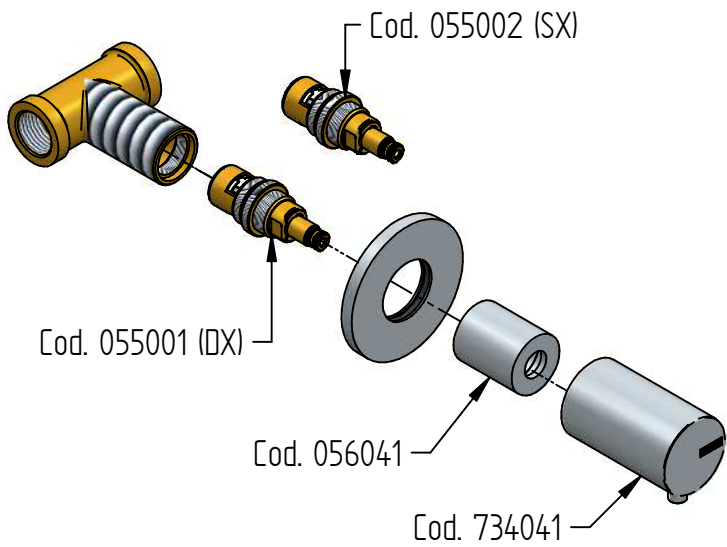
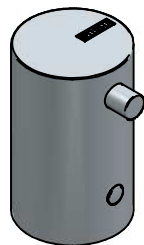




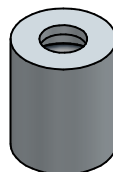
RICAMBI / SPARE PARTS



COD. 734041



COD. 056041



COD. 055001



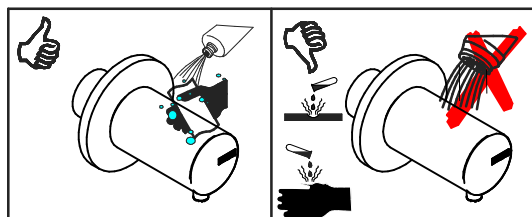
COD. 055002



ludo

ISTRUZIONI DI INSTALLAZIONE / INSTALLATION INSTRUCTION

Art. 7308/S - Art. 7308/D
Art. 7308/1/S - Art. 7308/1/D
Art. 7308/E

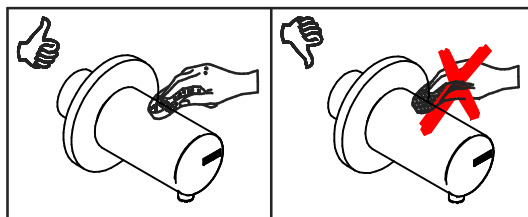


MANUTENZIONE E PULIZIA

Per una corretta manutenzione e pulizia di questo prodotto, raccomandiamo alcuni semplici accorgimenti:

- Utilizzare **detergenti neutri**, spruzzando il prodotto direttamente su un panno morbido onde evitare infiltrazioni
- Evitare **sempre** il contatto con prodotti acidi o abrasivi
- **Risciacquare bene** con abbondante acqua per eliminare eventuali residui ed **asciugare sempre** con un panno morbido
- Effettuare una **pulizia periodica** al fine di prevenire le formazioni calcaree

La BELLOSTA CARLO & C. non è RESPONSABILE di danni derivati dall'utilizzo di prodotti impropri per la pulizia.



MAINTENANCE AND CLEANING

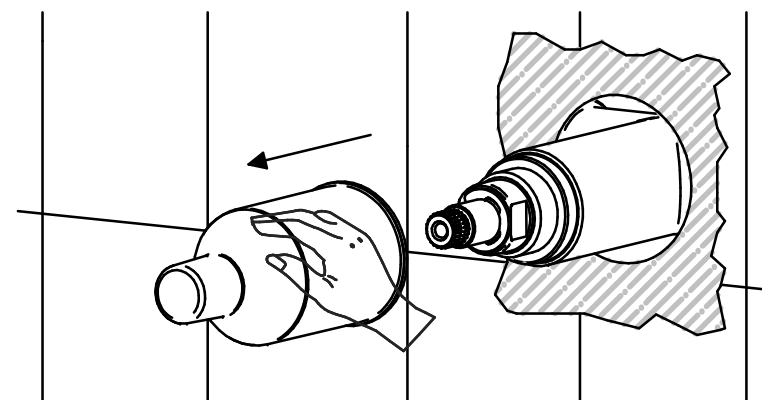
For a proper maintenance and cleaning, we recommend the following:

- Use **neutral detergents**, avoiding to spray directly on taps to avoid residual infiltration
- **Avoid** contact with acid or abrasive products
- **Rinse** with water and **always dry** with a clean cloth to avoid residue of detergent
- Perform a **periodic cleaning** to prevent limestone deposits

BELLOSTA CARLO & C. cannot be held responsible for damages due to an improper use of detergents

PER INSTALLAZIONE INCASSO VEDI ISTRUZIONI 054025-054026-054027-054028
FOR BUILT-IN PARTS, SEE INSTRUCTIONS 054025-054026-054027-054028

1



MADE IN ITALY

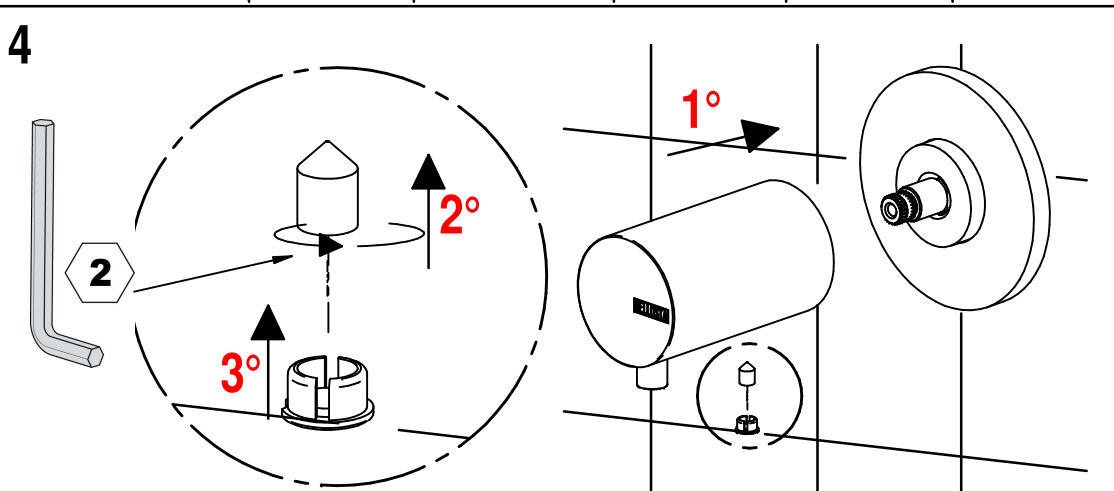
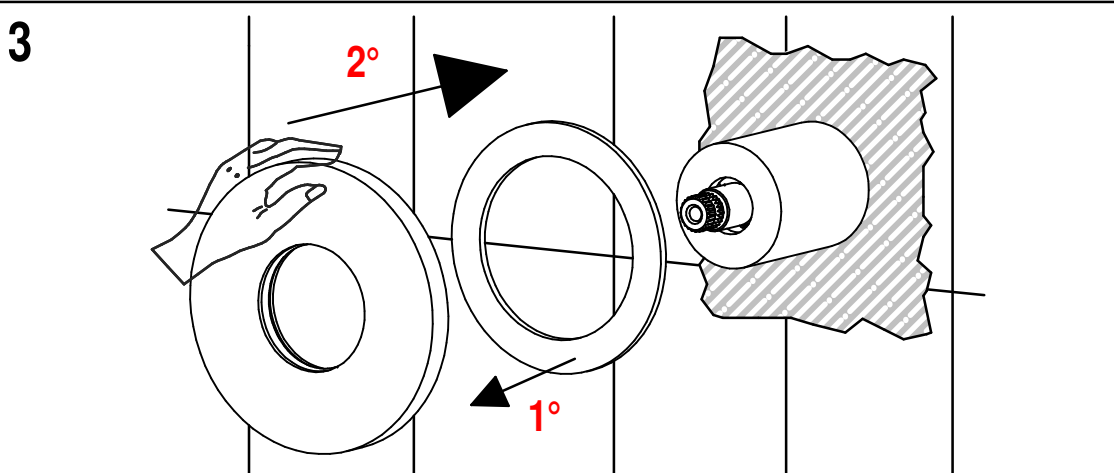
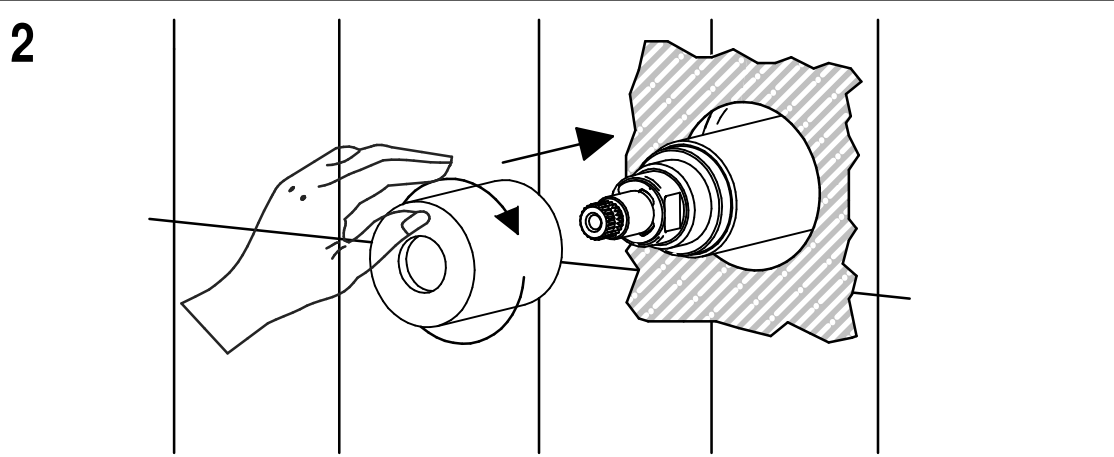
Questo prodotto è stato realizzato interamente in Italia con l'utilizzo di materie prime di altissima qualità

DESIGN
David
dolcini

MADE IN ITALY

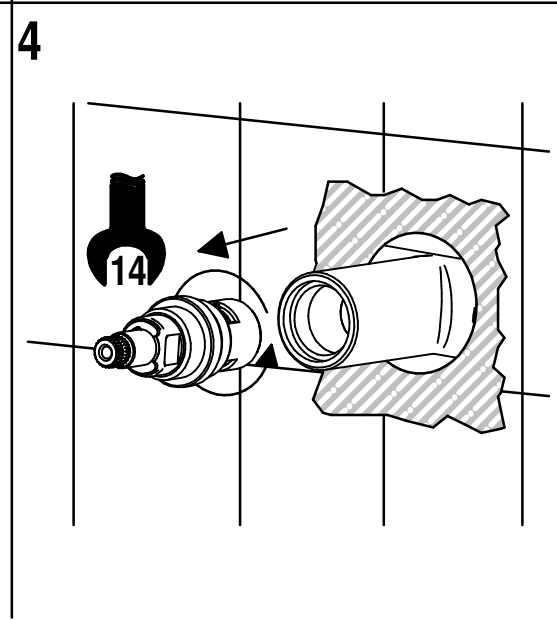
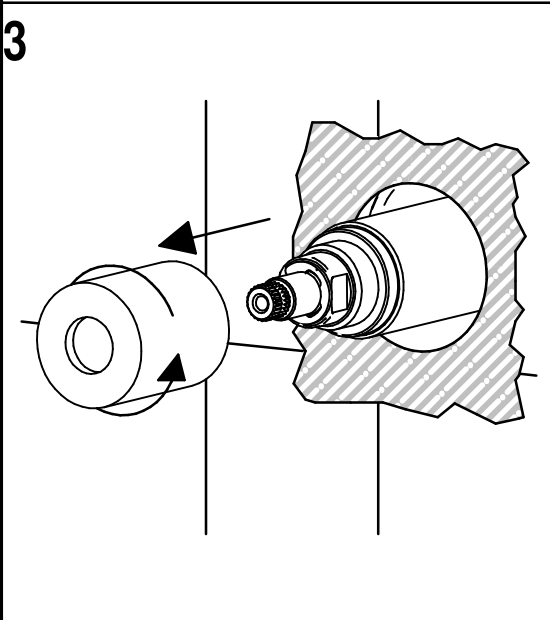
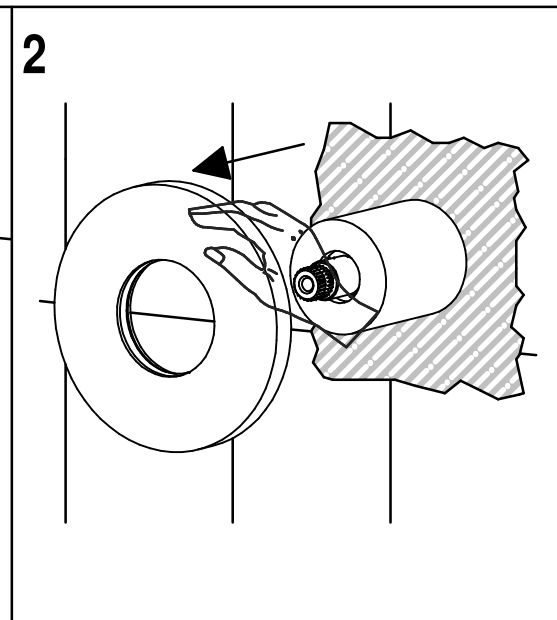
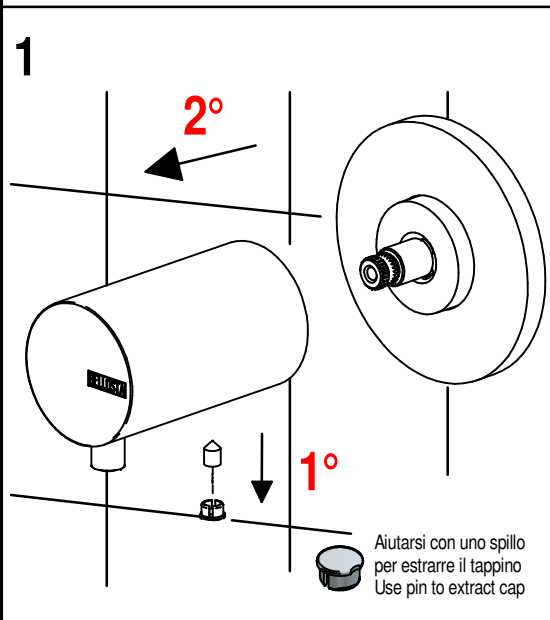
This product has been entirely manufactured in Italy, by top quality raw materials.





! SOSTITUZIONE VITONE / VALVE REPLACEMENT

Prima di iniziare le operazioni di sostituzione del vitone assicurarsi che l'acqua dell'impianto principale sia chiusa. Before starting replacement of the valve, ensure that water system has been turned off and empty remaining water.

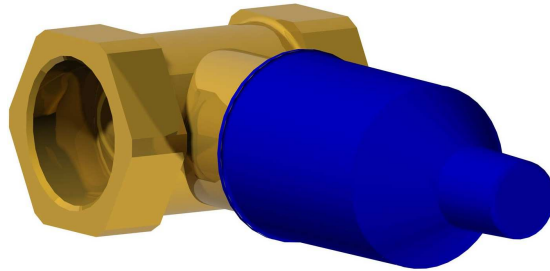
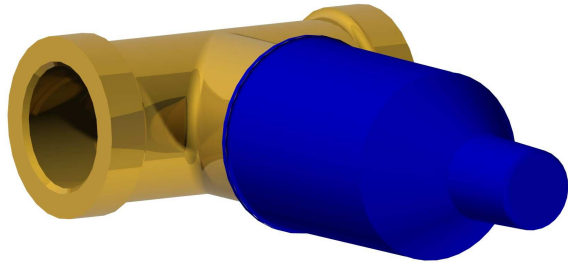


Incassi

Istruzioni di installazione / Installation instruction

ART. 054025 (DX)
ART 054026 (SX)

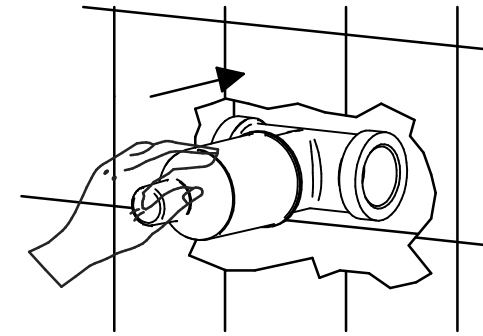
ART. 054027 (DX)
ART. 054028 (SX)



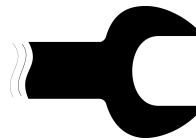
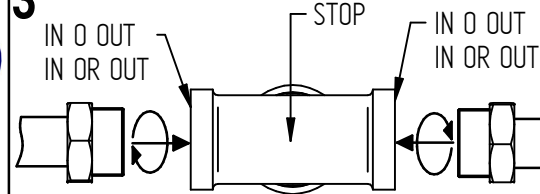
1 **IMPORTANTISSIMO** **VERY IMPORTANT**



2

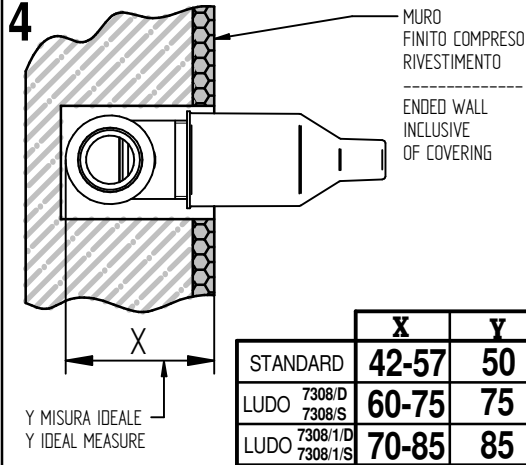


3

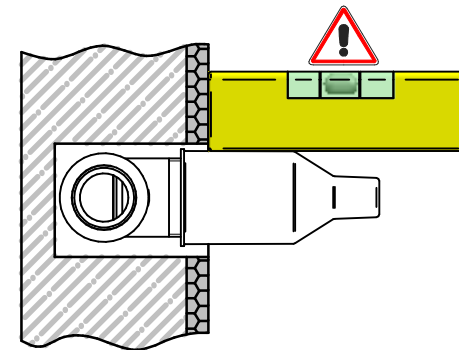


ATTENZIONE!!!
QUESTO ARTICOLO NON E' UN MISCELATORE. LA SUA FUNZIONE E' SOLO QUELLA DI FERMARE/FAR PASSARE L'ACQUA IN INGRESSO
ATTENTION!!!
THIS ARTICLE IS NOT A MIXER. ITS FUNCTION IS JUST TO STOP/FLOW THE INCOMING WATER

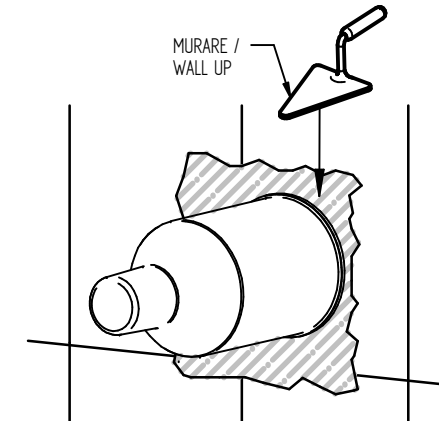
4



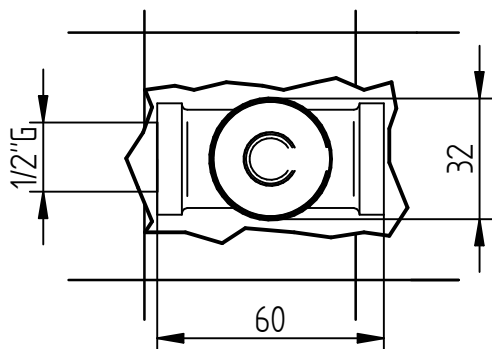
5



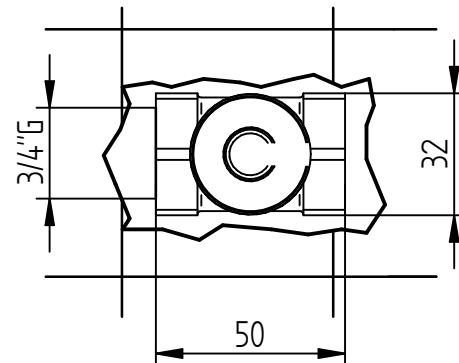
6



Art. 054025 - Art. 054026



Art. 054027 - Art. 054028



MADE IN ITALY

DESIGN

EQB

Questo prodotto è stato realizzato interamente in Italia con l'utilizzo di materie prime di altissima qualità

MADE IN ITALY

This product has been entirely manufactured in Italy, by top quality raw materials.



MADE IN ITALY

DESIGN

EQB

Questo prodotto è stato realizzato interamente in Italia con l'utilizzo di materie prime di altissima qualità

MADE IN ITALY

This product has been entirely manufactured in Italy, by top quality raw materials.

