



Термостатический смеситель для ванны и душа

- Bathtub
- Термостатический
- Настенный монтаж
- Хром
- Фиксированный излив
- Ручка регулировки температуры, Ручка регулировки расхода
- Вытяжной дивертер
- Защита от ожогов на 38°C, Функция THERMO COOL. Больше безопасности благодаря минимальному нагреву корпуса арматуры
- Керамическая кран-букса, Термостатический картридж, Обратный клапан, Грязевой фильтр
- Прямое подключение, Внутренняя резьба

## ТЕХНИЧЕСКИЕ ДАННЫЕ

### Параметры расхода воды

Расход воды при 300 кПа	<b>0.3 l/s</b>
Потеря давления при расходе 0.2 л/с	<b>175 kPa</b>
Потеря давления при расходе 0.3 л/с	<b>290 kPa</b>

### Технические характеристики

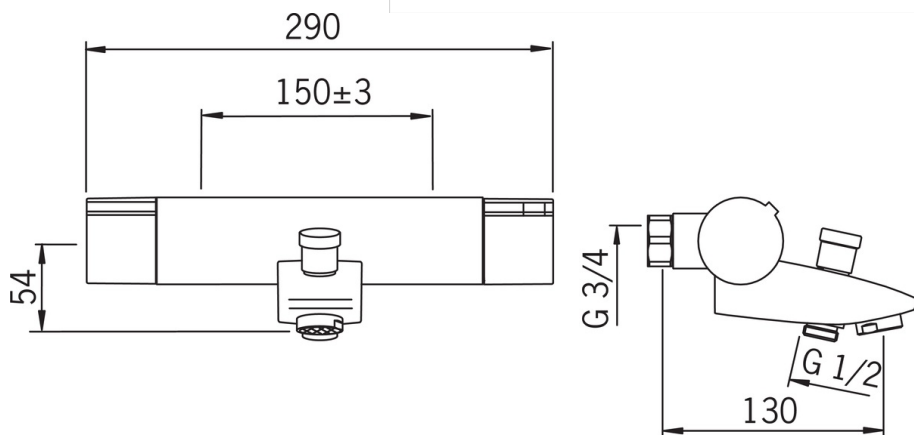
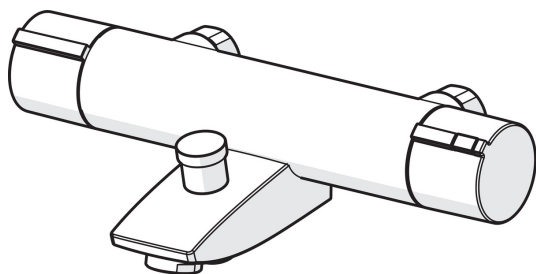
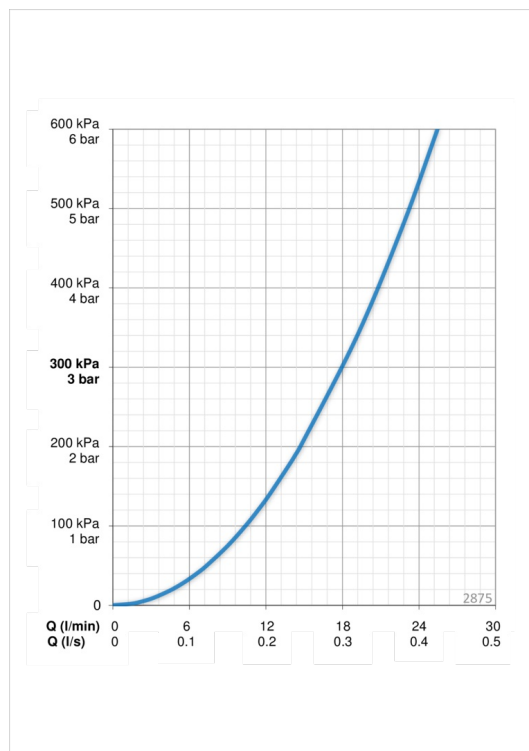
Подключение горячей воды	<b>max. +80°C</b>
Рабочее давление	<b>100 - 1000 kPa</b>
Установочные размеры	<b>G1/2</b>
Установочная ширина	<b>CC150± 3 mm</b>
Длина/расстояние	<b>130 mm</b>
Материал	<b>Латунь</b>

### Regulations

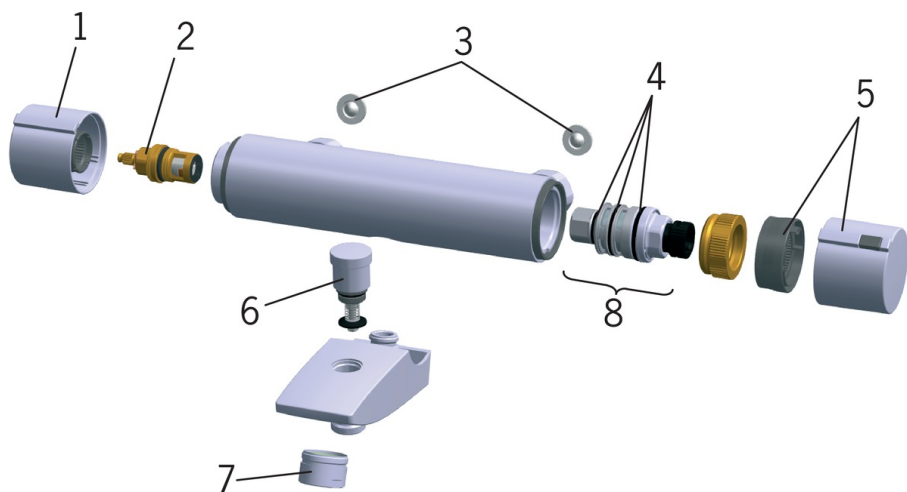
Стандарт EN	<b>EN 1111</b>
Уровень шума	<b>II (ISO 3822)</b>

### Тип разрешения

Сертификат STF	<b>VTT-RTH-04949-08</b>
Sintef	<b>Sintef Nr. 1324</b>



## Запасные части



### SP2875

	Название	Код
01	Ручка регулировки расхода	159045V
02	Управляющий клапан	109898
03	Водный фильтр с уплотнением, G3/4, DN20	178375V
04	О-кольцо, комплект	178796V
05	Ручка регулировки температуры	159048V
06	Переключатель	209687V
07	Аэратор, M28x1	232213
08	Термостат/ узел регулировки	178780V