

Термостатический смеситель для ванны и душа с эксцентриковыми соединителями и розетками



- Bathtub
- Термостатический
- Настенный монтаж
- Хром
- Фиксированный излив
- Ручка регулировки температуры, Ручка регулировки расхода
- Вытяжной дивертер
- Защита от ожогов на 38°C, Функция THERMO COOL. Больше безопасности благодаря минимальному нагреву корпуса арматуры
- Термостатический картридж, Грязевой фильтр, Керамическая кран-букса
- Эксцентрики, Отражатели, Шумоподавляющие уплотнители

ТЕХНИЧЕСКИЕ ДАННЫЕ

Параметры расхода воды

Расход воды при 300 кПа	0.3 l/s
Потеря давления при расходе 0.2 л/с	175 кПа
Потеря давления при расходе 0.3 л/с	290 кПа

Технические характеристики

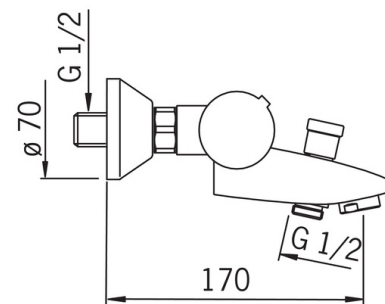
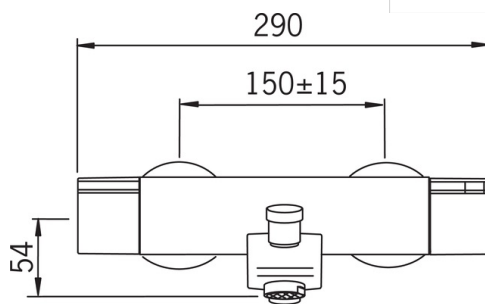
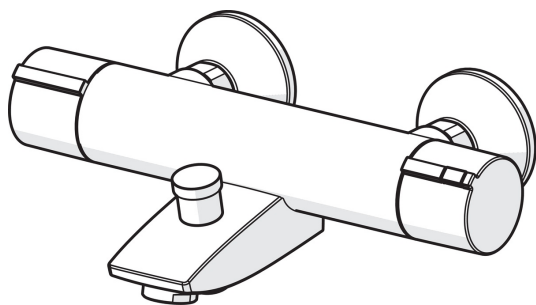
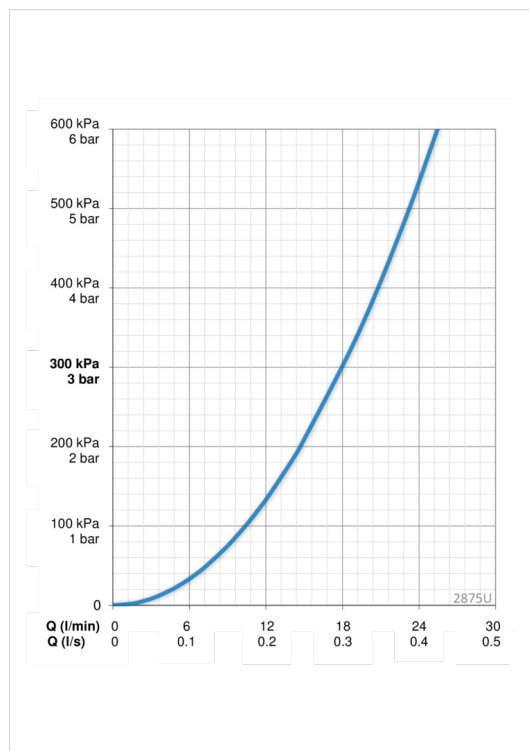
Подключение горячей воды	max. +80°C
Рабочее давление	100 - 1000 кПа
Установочные размеры	G1/2
Установочная ширина	CC150± 15 мм
Длина/расстояние	170 mm
Материал	Латунь

Regulations

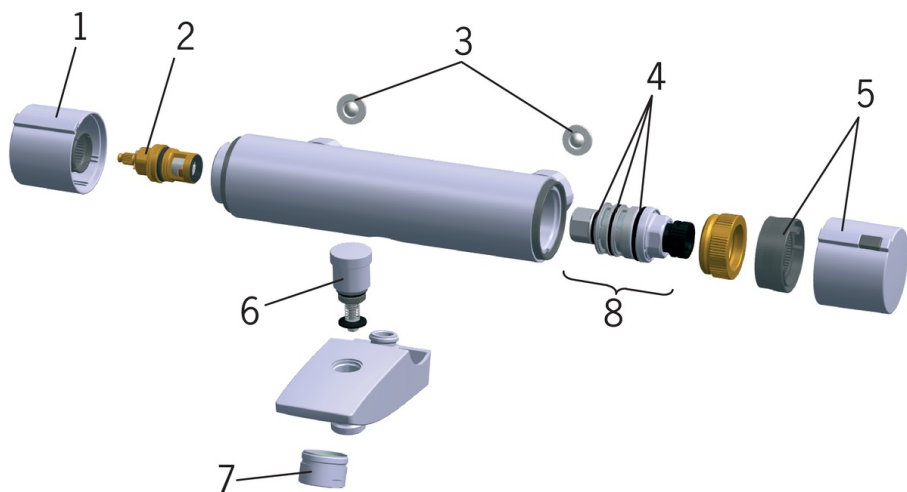
Стандарт EN	EN 1111
Уровень шума	I (ISO 3822)

Тип разрешения

Сертификат STF	VTT-RTH-04948-08
----------------	------------------



Запасные части



SP2875

	Название	Код
01	Ручка регулировки расхода	159045V
02	Управляющий клапан	109898
03	Водный фильтр с уплотнением, G3/4, DN20	178375V
04	О-кольцо, комплект	178796V
05	Ручка регулировки температуры	159048V
06	Переключатель	209687V
07	Аэратор, M28x1	232213
08	Термостат/ узел регулировки	178780V