



Термостатический смеситель для душа с удобными ручками. Оснащен легким в использовании ограничителем температуры воды на ручке. Контроль за расходом воды в режиме EcoFlow. В комплект входят грязевые фильтры и обратные клапаны.

- Bath tub
- Термостатический
- Настенный монтаж
- Хром
- Фиксированный излив, Профильная конструкция
- Удобная ручка, Ручка регулировки температуры, Ручка регулировки расхода
- Поворотный дивертер, Встроенный дивертер
- Функция контроля за расходом воды Eco flow
- Защита от ожогов на 38°C, Функция THERMO COOL. Больше безопасности благодаря минимальному нагреву корпуса арматуры
- Термостатический картридж, Обратный клапан, Грязевой фильтр
- Прямое подключение, Внутренняя резьба
- WithoutCouplings

ТЕХНИЧЕСКИЕ ДАННЫЕ

Параметры расхода воды

Расход воды при 300 кПа в эко-режиме	0.16 l/s
Расход воды при 300 кПа	0.33 / 0.23 l/s
Потеря давления при расходе 0.2 л/с	230 кПа
Потеря давления при расходе 0.3 л/с	300 кПа

Технические характеристики

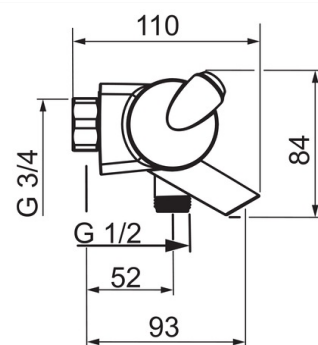
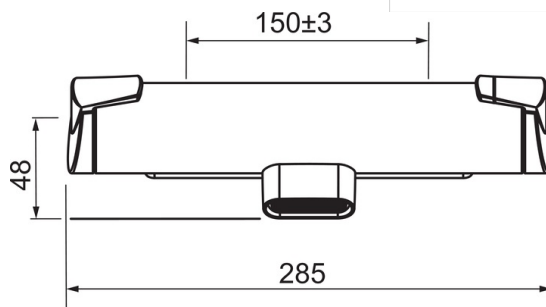
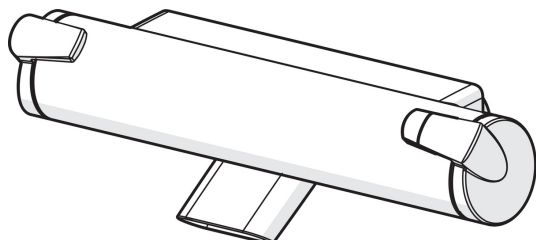
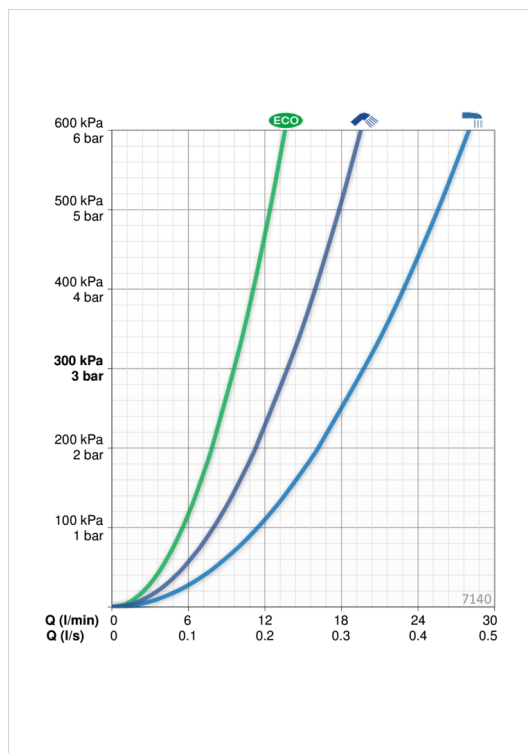
Подключение горячей воды	max. +80°C
Рабочее давление	100 - 1000 кПа
Установочные размеры	G3/4
Установочная ширина	CC150± 3 mm
Длина/расстояние	93 mm
Материал	Латунь/композит

Regulations

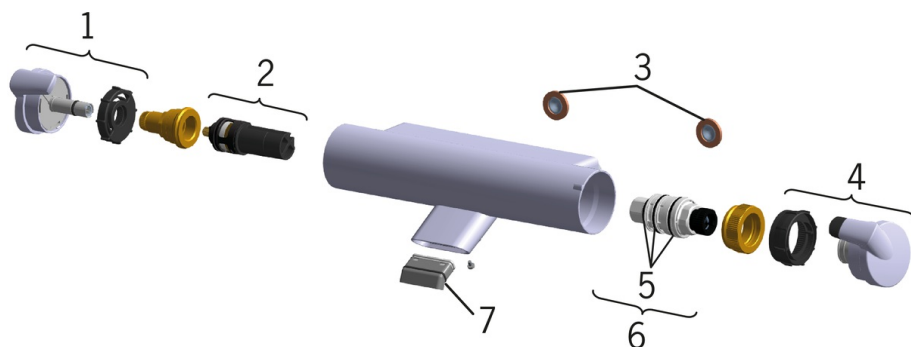
Стандарт EN	EN 1111
Уровень шума	I (ISO 3822)

Тип разрешения

Сертификат STF	EUFI29-20002662-TH4
ETA-Danmark	VA 1.43/20446



Запасные части



SP7140

	Название	Код
01	Ручка регулировки расхода	601267V
02	Переключатель/Узел регулировки	601278V
03	Блок грязевых фильтров, G1/2, DN15	198094/2
03	Водный фильтр с уплотнением, G3/4, DN20	178375V
04	Ручка регулировки температуры	601273V
05	О-кольцо, комплект	178796V
06	Термостат/ узел регулировки	178780V
07	Форсунка	601637V