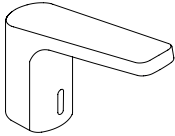


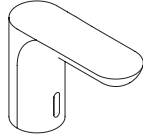
- Ⓓ **Sensoreinstellung**
- ⒼⒷ **Sensor setting**
- Ⓕ **Réglage du capteur**
- ⒼⓁ **Sensorinstelling**
- Ⓘ **Impostazione del sensore**
- Ⓔ **Ajuste del sensor**
- ⒴ **Ustawienie czujnika**

(D)	Inhalt		(I)	Contenuto	
	Artikel-Nr.	3		Nr. Articolo	3
	Werkseinstellung	4		Impostazione di fabbrica	4
	Zubehör	5		Accessori	5
	Sensoreinstellung	6 - 13		Impostazione del sensore	6 - 13
	FAQ	14 - 15		FAQ	22 - 23
(GB)	Content		(E)	Contenido	
	item number	3		Nº de artículo	3
	Factory setting	4		Ajuste de fábrica	4
	Accessories	5		Accesorios	5
	Sensor setting	6 - 13		Ajuste del sensor	6 - 13
	FAQ	16 - 17		FAQ	24 - 25
(F)	Sommaire		(PL)	Treść	
	No de référence	3		Numer produktu	3
	Réglage par défaut	4		Ustawienie czujnika	4
	Accessoires	5		Akcesoria	5
	Réglage du capteur	6 - 13		Ustawienie czujnika	6 - 13
	FAQ	18 - 19		FAQ	26 - 27
(NL)	Inhoud				
	Type Nr.	3			
	Fabrieksinstelling	4			
	Toebehoren	5			
	Sensorinstelling	6 - 13			
	FAQ	20 - 21			

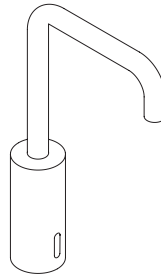
(D)	HEWI Support	0049 5691 82-300 (D), 00 800 4394 4394 (A, CH Freecall Festnetz)
(GB)	HEWI support	0044 1634 258200 (UK), 0049 5691 820 (International)
(F)	Support HEWI	0033 472 83 09 09 (F), 00 800 4394 4394 (BE, LU, CH appel gratuit, poste fixe)
(NL)	HEWI support	00 800 4394 4394 (BE, LU, NL gratis, vaste lijn)
(I)	HEWI supporto	0049 5691 82 0
(E)	HEWI soporte	0049 5691 82 0
(PL)	HEWI wsparcie	0048 022 330 0052



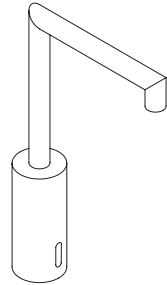
AQ1.12S210...
AQ1.12S211...



AQ1.12S200...
AQ1.12S201...



AQ1.12S220...
AQ1.12S221...



AQ1.12S230...
AQ1.12S231...

(D) Achtung!

- Sicherheitshinweise in Montageanleitung beachten.
- Angegebene Zeiten genau einhalten, um Einstellungen korrekt durchführen zu können.

(GB) Important!

- Follow the safety instructions in the installation instructions.
- Keep to the exact times given, in order to make settings correctly.

(F) Attention !

- Respecter les consignes de sécurité dans les instructions de montage.
- Respecter scrupuleusement les temps indiqués afin d'effectuer correctement les réglages.

(NL) Let op!

- Veiligheidsaanwijzingen in montagehandleiding in acht nemen.
- Aangegeven tijden nauwkeurig aanhouden om instellingen correct uit te kunnen voeren.

(I) Attenzione!

- Attenersi alle indicazioni di sicurezza presenti nelle istruzioni di montaggio.
- Rispettare esattamente i tempi indicati per poter eseguire correttamente le impostazioni.

(E) ¡Atención!

- Tenga en cuenta las indicaciones de seguridad incluidas en las instrucciones de montaje.
- Es imprescindible respetar los tiempos indicados para poder realizar los ajustes correctamente.

(PL) Uwaga!

- Stosować się do wskazówek dotyczących bezpieczeństwa zawartych w instrukcji montażu.
- Aby móc dokonać prawidłowych ustawień, należy dokładnie przestrzegać podanych czasów.

(D) Werkseinstellung:

Reinigungsmodus:	60sec.
Dauerlauf:	4 min.
Reichweite:	20 cm
Hygienespülung:	deaktiviert
Nachlaufzeit:	1sec.*
Maximallaufzeit:	15sec.*

* Nur mit der App „HEWI Armaturen“ verstellbar.
Alle Werte lassen sich mit der App in feineren Abstufungen einstellen.

(F) Réglage par défaut :

Mode nettoyage :	60sec.
Fonctionnement continu :	4 min.
Portée de détection :	20 cm
Rinçage d'hygiène :	désactivé
Durée d'arrêt d'écoulement:	1sec.*
Durée d'écoulement max.:	15sec.*

* Peut être commandé uniquement via l'appli „HEWI Armaturen“.
Grâce à l'appli, toutes les valeurs peuvent être ajustées avec précision.

(I) Impostazione di fabbrica:

Modalità pulizia:	60 s.
Funzionamento continuo:	4 minuti
Copertura:	20 cm
Lavaggio igienico:	disattivato
Tempo successivo:	1 s.*
Tempo d'erogazione max.:	15s.*

* Regolabile solo con l'App „HEWI Armaturen“.
La regolazione fine di tutti i valori può essere eseguita con l'App.

(PL) Ustawienie czujnika:

Tryb czyszczenia:	60sec.
Ciągły przepływ wody:	4 min.
Obszar detekcji:	20 cm
Splukiwanie higieniczne:	wyłączone
Czas zwłoki:	1sec.*
Maks. czas wypływu:	15sec.*

* Możliwe do ustawienia jedynie za pomocą aplikacji „HEWI Armaturen“.
Za pomocą aplikacji można bardzo dokładnie ustawić wszystkie wartości.

(GB) Factory setting:

Cleaning mode:	60sec.
Continuous running:	4 min.
Sensing range:	20 cm
Hygiene flushing:	deactivated
Run-on time:	1sec.*
Maximum runtime:	15sec.*

* Can only be adjusted using the „HEWI Armaturen“ app.
The app can be used to set all values in smaller increments.

(NL) Fabrieksinstelling:

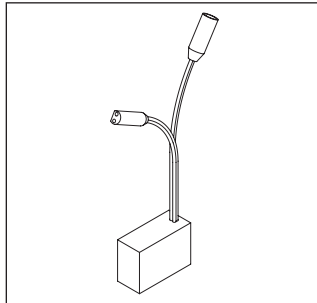
Reinigungsmodus:	60sec.
Continubedrijf:	4 min.
Registratiebereik:	20 cm
Hygiënespoeling:	gedeactiveerd
Nalooptijd:	1sec.*
Max. looptijd:	15sec.*

* Alleen met de app „HEWI Armaturen“ instelbaar.
Alle waarden kunnen met de app in fijnere gradaties ingesteld worden.

(E) Ajuste de fábrica:

Modo de limpieza:	60seg.
Funcionamiento continuo:	4 min.
Área de detección:	20 cm
Enjuague higiénico:	desactivado
Tiempo de marcha:	1seg.*
Duración máxima:	15seg.*

* Ajustable únicamente mediante la aplicación „HEWI Armaturen“.
Cada uno de los valores permite regularse gradualmente con mayor precisión mediante la aplicación.



Bluetooth-Adapter

(D) Bitte separat bestellen:
Art.-Nr: 65713

Bluetooth adapter

(GB) Please order separately:
Item number 65713

Adaptateur Bluetooth

(F) À commander séparément :
N° d'article 65713

Bluetooth-adapter

(NL) Apart bestellen:
Type Nr. 65713

Adattatore bluetooth

(I) Da ordinare a parte:
Nr. Articolo 65713

Adaptador para Bluetooth

(E) Pedir por separado:
N° de artículo 65713

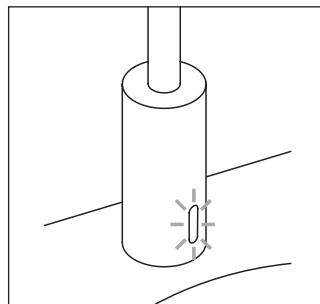
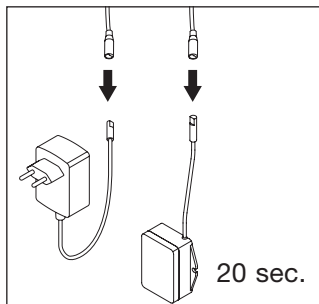
Adapter Bluetooth

(PL) Należy zamówić oddzielnie:
Numer artykułu 65713



HEWI APP:
Armaturen

App Store - iOS
Google Play Store - Android



Reichweiten-Einstellung

- (D)** Stromzufuhr für mind. 20 sec. trennen und danach wieder herstellen.

Kalibrierung abwarten
(Blinken = Softwareversion,
kurzes leuchten = Kalibrierung).

**Sensing range setting/
adjustment**

- (GB)** Disconnect the power supply for at least 20 sec. and then restore.

Wait for calibration
(flashing = software,
short illumination = calibration)

**Réglage de la portée de
détection**

- (F)** Couper l'alimentation électrique durant au moins 20 sec. et ensuite la rétablir.

Attendre le calibrage
(clignotement = version de logiciel
allumé brièvement = calibrage)

Instelling detectiebereik

- (NL)** Stroomtoevoer minstens 20 sec. loskoppelen en daarna weer aansluiten.

Kalibrering afwachten
(knipperen = softwareversie,
kort branden = kalibratie)

**Impostazione della
copertura**

- (I)** Scollegare l'alimentazione elettrica per almeno 20 secondi e ricollegarla.

Attendere la calibratura (Lampeggiamento = Versione del software
Breve illuminazione = Calibrazione)

**Ajuste del área de
detección**

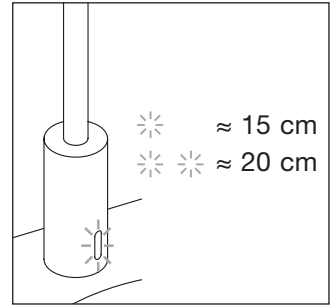
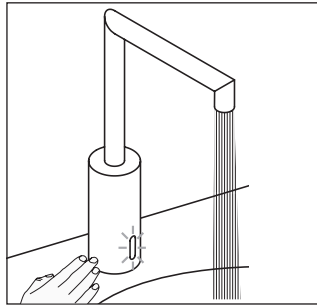
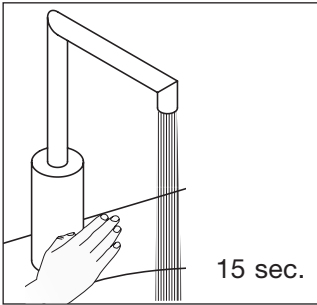
- (E)** Desconectar la alimentación eléctrica durante al menos 20 seg. y volver a conectarla.

Esperar a la calibración
(Parpadeo = Versión del software
Iluminación breve = Calibración)

**Ustawienia obszaru
detekcji:**

- (PL)** Odłączyć zasilanie na co najmniej 20 sek, a następnie przewrócić.

Odczekać kalibrację
(miganie = wersja oprogramowania
krótkie świecenie = kalibracja)



Sensorfenster für 15 sec. abdecken und 1. Quittierungsspülung abwarten.

Cover sensor window for 15 sec. and wait for 1st acknowledgement flushing.

Couvrir la fenêtre du capteur durant 15 sec. et attendre le 1er rinçage de confirmation.

Sensorvenster 15 sec. afdekken en 1e bevestigingsspoeling afwachten.

Coprire la finestra del sensore per 15 secondi e attendere il 1° lavaggio di conferma.

Cubrir la ventana del sensor durante 15 seg. y esperar hasta el primer enjuague de confirmación.

Odkryć osłonę czujnika na 15 sek. i odczekać do 2 splukiwania potwierdzającego.

Bei 1. Quittierungsspülung Hand vom Sensorfenster nehmen.

With the 1st acknowledgement flushing, remove your hand from the sensor window.

Lors du 1er rinçage de confirmation, retirer la main de la fenêtre du capteur.

Bij 1e bevestigingsspoeling hand van sensorvenster halen.

Al 1° lavaggio di conferma, togliere la mano dalla finestra del sensore.

En el primer enjuague de confirmación, sacar la mano de la ventana del sensor.

Przy 1. splukiwaniu potwierdzającym zdjęć rękę z czujnika.

1x Blinken = Stufe 3 (ca. 15 cm)
 2x Blinken = Stufe 8 (ca. 20 cm)
 Werkseinstellung

1x flash = Level 3 (ca. 15 cm)
 2x flashes = Level 8 (ca. 15 cm)
 Factory setting

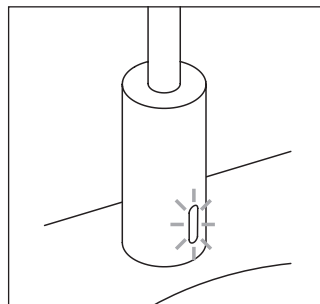
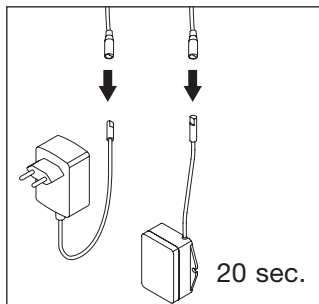
1x clignoter = niveau 3 (env. 15 cm)
 2x clignoter = niveau 8 (env. 20 cm)
 Réglage par défaut

1x knipperen = niveau 3 (ca. 15 cm)
 2x knipperen = niveau 8 (ca. 20 cm)
 Fabrieksinstelling

1 lampeggio = livello 3 (c. 15 cm)
 2 lampeggi = livello 8 (c. 20 cm)
 Impostazione di fabbrica

1 parpadeo = nivel 3 (aprox. 15 cm)
 2 parpadeos = nivel 8 (aprox. 20 cm)
 Ajuste de fábrica

1x mignięcie = poziom 3 (ok. 15 cm)
 2x mignięcie = poziom 8 (ok. 20 cm)
 Ustawienie czujnika



Hygienspülung

(bei längerer Nichtbenutzung empfohlen)

(D) Stromzufuhr für mind. 20 sec. trennen und danach wieder herstellen.

Kalibrierung abwarten (mehrfaches Blinken).

Hygiene flushing

(recommended in case of lengthy non-use)

(GB) Disconnect the power supply for at least 20 sec. and then restore.

Wait for calibration (repeated flashing).

Rinçage d'hygiène (recommandé en cas d'absence d'utilisation prolongée)

(F) Couper l'alimentation électrique durant au moins 20 sec. et ensuite la rétablir.

Attendre le calibrage (plusieurs clignotements).

Hygiënespoeling

(bij langer niet-gebruik aanbevolen)

(NL) Stroomtoevoer minstens 20 sec. loskoppelen en daarna weer aansluiten.

Kalibrering afwachten (meermaals knipperen).

Lavaggio igienico

(consigliato dopo un lungo periodo di non utilizzo)

(I) Scollegare l'alimentazione elettrica per almeno 20 secondi e ricollegarla.

Attendere la calibratura (lampeggio ripetuto).

Enjuague higiénico

(recomendado si hace tiempo que no se utiliza)

(E) Desconectar la alimentación eléctrica durante al menos 20 seg. y volver a conectarla.

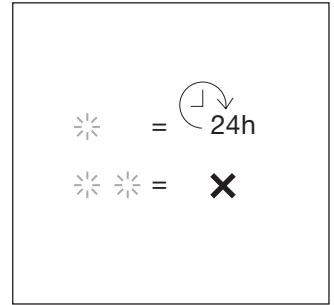
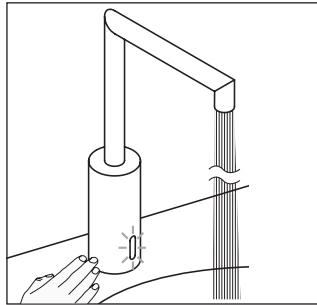
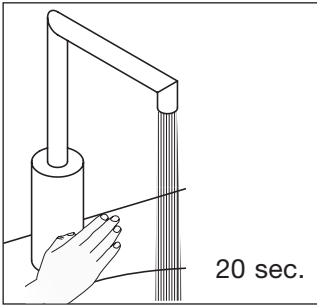
Esperar a la calibración (parpadeo múltiple).

Splukiwanie higieniczne

(zalecane po dłuższym czasie nieużytkowania)

(PL) Odłączyć zasilanie na co najmniej 20 sek, a następnie przewrócić.

Odczekać kalibrację (wielokrotne miganie diody).



Sensorfenster für 20 sec. abdecken und 2. Quittierungsspülung abwarten.

Bei 2. Quittierungsspülung Hand vom Sensorfenster nehmen.

1x Blinken = aktiviert, 30 sec.,
24hRhythmus
2x Blinken = deaktiviert (Werkseinst.)

Cover sensor window for 20 sec. and wait for 2nd acknowledgement flushing.

With the 2nd acknowledgement flushing, remove your hand from the sensor window.

1x flash = activated, 30 sec.,
24h rhythm
2x flashes = deactivated (Fac. setting)

Couvrir la fenêtre du capteur durant 20 sec. et attendre le 2e rinçage de confirmation.

Lors du 2e rinçage de confirmation, retirer la main de la fenêtre du capteur.

1 x clignotement = activation,
30 sec., rythme de 24 h
2 x clignotements = désactivation
(Réglage par défaut)

Sensorvenster 20 sec. afdekken en 2e bevestigingsspoeling afwachten.

Bij 2e bevestigingsspoeling hand van sensorvenster halen.

1x knipperen = geactiveerd,
30 sec., 24h ritme
2x knipp. = gedeactiv. (Fabrieksinst.)

Coprire la finestra del sensore per 20 secondi e attendere il 2° lavaggio di conferma.

Al 2° lavaggio di conferma, togliere la mano dalla finestra del sensore.

1 lampeggio = attivato,
30 secondi, ritmo 24 h
2 lampeggio = disattivato
(Impostazione di fabbrica)

Cubrir la ventana del sensor durante 20 seg. y esperar hasta el segundo enjuague de confirmación.

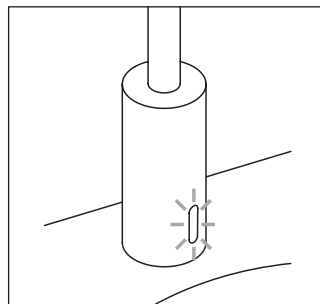
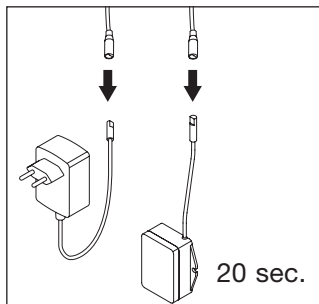
En el segundo enjuague de confirmación, sacar la mano de la ventana del sensor.

1 parpadeo = activado, 30 sec.,
ciclo de 24h
2 parp. = desactivado (Ajuste de fáb.)

Odkryć osłonę czujnika na 20 sek. i odczekać do 2 s płukiwania potwierdzającego.

Przy 2. s płukiwaniu potwierdzającym zdjąć rękę z czujnika.

1 x mignięcie = włączone, 30 sek,
(rytm 24h),
2 x mig. = wyłączone (ustawienie czu.)



**Zurücksetzen auf
Werkseinstellung**

(D) Stromzufuhr für mind. 20 sec. trennen und danach wieder herstellen.

Kalibrierung abwarten (mehrfaches Blinken).

Reset to factory setting

(GB) Disconnect the power supply for at least 20 sec. and then restore.

Wait for calibration (repeated flashing).

**Réinitialisation au réglage
par défaut**

(F) Couper l'alimentation électrique durant au moins 20 sec. et ensuite la rétablir.

Attendre le calibrage (plusieurs clignotements).

**Terugzetten naar fabrieks-
instelling**

(NL) Stroomtoevoer minstens 20 sec. loskoppelen en daarna weer aansluiten.

Kalibrering afwachten (meermaals knipperen).

**Ripristino delle impostazioni
di fabbrica**

(I) Scollegare l'alimentazione elettrica per almeno 20 secondi e ricollegarla.

Attendere la calibratura (lampeggio ripetuto).

**Restablecer el ajuste
de fábrica**

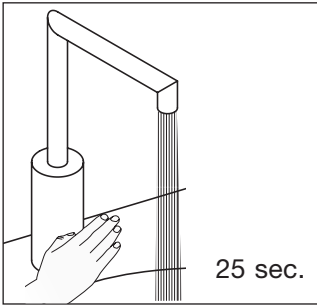
(E) Desconectar la alimentación eléctrica durante al menos 20 seg. y volver a conectarla.

Esperar a la calibración (parpadeo múltiple).

**Przywracanie ustawień
fabrycznych**

(PL) Odłączyć zasilanie na co najmniej 20 sek, a następnie przewrócić.

Odczekać kalibrację (wielokrotne miganie diody).



Sensorfenster für 25 sec. abdecken und 3. Quittierungsspülung abwarten.

Cover sensor window for 25 sec. and wait for 3rd acknowledgement flushing.

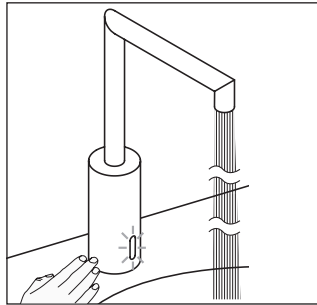
Couvrir la fenêtre du capteur durant 25 sec. et attendre le 3e rinçage de confirmation.

Sensorvenster 25 sec. afdekken en 3e bevestigingsspoeling afwachten.

Coprire la finestra del sensore per 25 secondi e attendere il 3° lavaggio di conferma.

Cubrir la ventana del sensor durante 25 seg. y esperar hasta el tercer enjuague de confirmación.

Odkryć osłonę czujnika na 25 sek. i odczekać do 3 spłukiwania potwierdzającego.



Bei 3. Quittierungsspülung Hand vom Sensorfenster nehmen.

With the 3rd acknowledgement flushing, remove your hand from the sensor window.

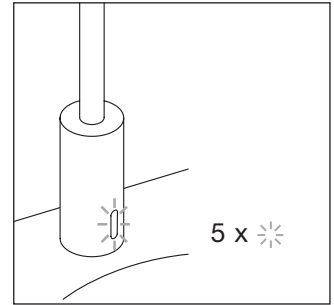
Lors du 3e rinçage de confirmation, retirer la main de la fenêtre du capteur.

Bij 3e bevestigingsspoeling hand van sensorvenster halen.

Al 3° lavaggio di conferma, togliere la mano dalla finestra del sensore.

En el tercer enjuague de confirmación, sacar la mano de la ventana del sensor.

Przy 3. spłukiwaniu potwierdzającym zdjęć rękę z czujnika.



5x Blinken = auf Werkseinstellung zurückgesetzt

5x flashes = reset to factory setting.

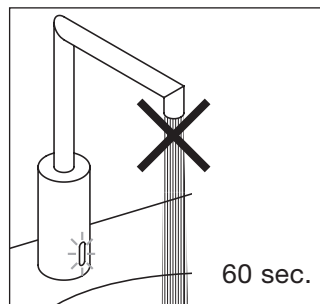
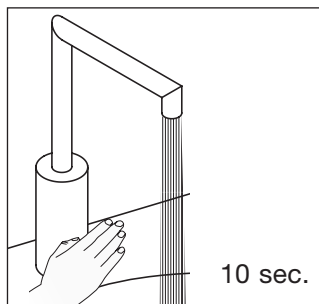
5 x clignotements = réinitialisation au réglage par défaut.

5x knipperen = op fabrieksinstelling teruggezet.

5 lampeggi = impostazioni di fabbrica ripristinate.

5 parpadeos = restablecido al ajuste de fábrica.

5 x mignięcie = ustawienia fabryczne przywrócone.



Reinigungsmodus

(Zur Reinigung des
Waschplatzes)

D Sensorfenster für 10 sec. abdecken.

Wasserfluss stoppt für ca. 60 sec.
(regelmäßiges blinken).

Cleaning mode (for clea-
ning the washing facility)

GB Cover sensor window for 10 sec.

Water flow stops for approx. 60sec.
(regular flashing).

Mode nettoyage

(pour le nettoyage du plan
de toilette)

F Couvrir la fenêtre du capteur durant
10 sec.

L'écoulement d'eau s'arrête durant
env. 60 sec. (clignotement régulier).

Reinigingsmodus (voor de
reiniging van de wasruimte)

NL Sensorvenster 10 sec. afdekken.

Waterstraal stopt ca. 60sec. (regel-
matig knipperen).

Modalità pulizia

(per la pulizia della zona
di lavaggio)

I Coprire la finestra del sensore per
10 secondi.

Il flusso si ferma per circa 60
secondi (lampeggio regolare).

Modo de limpieza

(para limpiar el lavamanos)

E Cubrir la ventana del sensor durante
10 seg.

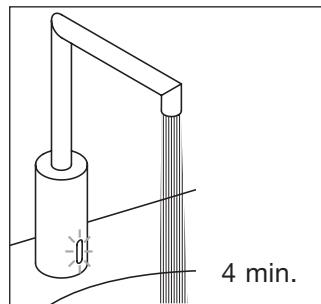
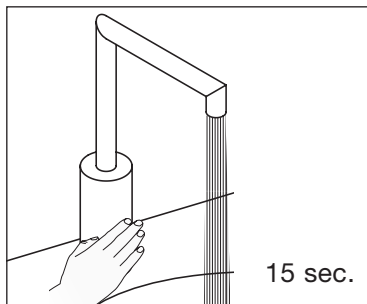
El agua deja de fluir durante unos
60 seg. (parpadeo regular).

Tryb czyszczenia

(w celu oczyszczenia
obszaru umywalki)

PL Odkryć osłonę czujnika na 10 sek.

Zakończenie przepływu wody po
ok. 60 sek. (regularne miganie
diody).



Dauerspülung

(D) Folgende Einstellungen sind erst 3 min. nach Wiederherstellen der Stromzufuhr möglich: Sensorfenster für 15 sec. abdecken bis der Dauerlauf startet.

Dauerspülung endet nach 4 min. (regelmäßiges blinken).

Continuous flushing

(GB) The following settings cannot be made until 3 min. after the power supply has been restored: Cover sensor window for 15 sec. until continuous running starts.

Continuous flushing ends after 4 min. (regular flashing).

Rinçage continu

(F) Les réglages suivants ne peuvent être rétablis que 3 mn après le rétablissement de l'alimentation électrique : Couvrir la fenêtre du capteur durant 15 sec. jusqu'à ce que le fonctionnement continu soit activé.

Le rinçage continu s'arrête après 4 min (clignotement régulier).

Continuspoeling

(NL) De volgende instellingen zijn pas na 3 min. na het weer inschakelen van de stroomtoevoer mogelijk: Sensorvenster 15 sec. afdekken tot het continubedrijf start.

Continuspoeling eindigt na 4 min. (regelmatig knipperen).

Lavaggio continuo

(I) Le seguenti impostazioni possono essere eseguite solo 3 minuti dopo il ripristino della corrente: Coprire la finestra del sensore per 15 secondi fino all'avvio del funzionamento continuo.

Il lavaggio continuo termina dopo 4 minuti (lampeggio regolare).

Enjuague prolongado

(E) Los siguientes ajustes no son posibles hasta que hayan transcurrido 3 min tras el restablecimiento de la alimentación eléctrica: Cubrir la ventana del sensor durante 15 seg. hasta que se inicie el funcionamiento continuo.

El enjuague continuo finaliza transcurridos 4 min. (parpadeo regular).


Ciągły przepływ wody

(PL) Następujące ustawienia możliwe są dopiero 3 min. po ponownym podłączeniu do prądu: Odkryć osłonę czujnika na 15 sek. aż do startu ciągłego przepływu wody.

Ciągły przepływ wody zakończy się po 4 min. (regularne miganie diody).

D Ursache	Beseitigung
Wasser fließt nicht!	
Wasserzufuhr ist geschlossen.	Wasserzufuhr öffnen.
Strahlregler ist verstopft / verunreinigt.	Strahlregler reinigen oder ersetzen.
Filter ist verstopft / verunreinigt.	Filter reinigen oder ersetzen.
Kein Druck auf Wassernetz.	Wasserdruck prüfen, Wasserdruck wiederherstellen.
Kabel-Steckverbindung zwischen Netzteil und Netzadapter ist getrennt (netzbetriebene Armaturen).	Kabel-Steckverbindung herstellen.
Verbindungskabel ist geknickt oder gebrochen (netzbetriebene Armaturen).	Defekte Teile ersetzen.
Kein Netzstrom vorhanden (netzbetriebene Armaturen).	Netzstromversorgung prüfen, Stromversorgung sicherstellen.
Magnetventil ist defekt.	Magnetventil ersetzen.
Armatur ist im Reinigungsmodus.	Ende des Reinigungsmodus abwarten (ca. 1 Minute Werkseinstellung oder in Verbindung mit dem BT-Adapter die Dauer einstellen).
Elektronikmodul ist defekt.	Hewi Kundendienst kontaktieren oder Elektronikmodul ersetzen.
Netzadapter ist defekt (netzbetriebene Armaturen).	Hewi Kundendienst kontaktieren oder Netzadapter ersetzen.
Sensor-Erfassungsdistanz ist nicht richtig eingestellt.	Erfassungsdistanz richtig einstellen.
Sensorfenster ist zerkratzt / verunreinigt.	Sensorfenster vorsichtig reinigen, ggf. Steuerung ersetzen.
Störende Reflektionen vom Waschbecken.	Erfassungsdistanz richtig einstellen (Reichweite verringern).
Wasser läuft ständig und stoppt, wenn ein Gegenstand im Erfassungsbereich erscheint!	
Stecker zwischen Elektronikmodul und Magnetventil ist verpolt.	Steckverbindung richtig anschließen.
Reichweite des Sensors ist zu klein eingestellt.	Reichweite erhöhen.

Ursache	Beseitigung
Wasser hört nicht auf zu fließen!	
Magnetventil ist defekt.	Magnetventil ersetzen.
Störende Objekte im Erfassungsbereich.	Objekte aus Erfassungsbereich entfernen.
Elektronikmodul ist defekt.	Elektronikmodul ersetzen.
Falscher Sensor-Modus (Dauerlauf).	Sensor-Modus ändern bzw. Dauerlauf abbrechen.
Druck auf Wassernetz ist zu hoch.	Druck auf Wassernetz prüfen, Netzwasserdruck auf 0.5 - 8.0 bar einstellen.
Wasser beginnt von alleine zu fließen!	
Sensorfenster ist zerkratzt / verunreinigt.	Sensorfenster reinigen.
Armaturnur wird durch Raumeinflüsse gestört (Spiegel, Metallflächen, Glas-Waschbecken, etc.).	Reichweite verringern.
Armaturnur undicht, Wasser tritt aus!	
Undichtigkeit im Wasserweg, defekte Dichtungen.	Verbindungen im Wasserweg prüfen, defekte Dichtungen ersetzen.
Wasser tropft aus Wasserlauf, Magnetventil schließt nicht richtig.	Magnetventil reinigen oder ersetzen.
Temperatur kann nicht richtig eingestellt werden!	
Kein oder zu wenig heißes oder kaltes Wasser. Eckventile sind nicht ganz geöffnet.	Eckventile ganz öffnen.
Filter in Wasserzufuhr ist verstopft / verunreinigt.	Filter reinigen oder ersetzen.
Wassertemperatur ist zu niedrig oder zu hoch.	Temperatur Wassernetz oder Boiler prüfen.
Wassertemperatur ist zu niedrig oder zu hoch (Modelle mit internem Mischer).	Internen Mischer einstellen.

 Cause	Remedy
Water doesn't flow!	
Water supply is closed.	Open water supply.
Jet controller is blocked / dirty.	Clean or replace jet controller.
Filter is blocked / dirty.	Clean or replace filter.
No pressure in the water system.	Check water pressure, restore water pressure.
Plug-in cable connection between the power supply unit and mains adapter is disconnected (mains operated fittings).	Plug in cable to connect.
Connection cable is bent or broken (mains operated fittings).	Replace defective parts.
No mains current available (mains operated fittings).	Check mains power supply, secure power supply.
Solenoid valve is defective.	Replace solenoid valve.
Fitting is in cleaning mode.	Wait for the end of cleaning mode (approx. 1 minute factory setting or set the duration using the BT adapter).
Electronic module is defective.	Contact Hewi customer service or replace electronic module.
Mains adapter is defective (mains operated fittings).	Contact Hewi customer service or replace mains adapter.
Sensor detection distance is not set correctly.	Set detection distance correctly.
Sensor window is scratched / dirty.	Clean sensor window carefully, if necessary replace control.
Disturbing reflections from the washbasin.	Set detection distance correctly (reduce range).
Water runs continuously and stops if an object appears in the detection range!	
Connector between the electronic module and solenoid valve is connected the wrong way round (polarity reversal).	Connect plug-in connection correctly.
Set range of the sensor is too short.	Increase range.

Cause	Remedy
Water doesn't stop flowing!	
Solenoid valve is defective.	Replace solenoid valve.
Disturbing objects within the detection range.	Remove objects from detection range.
Electronic module is defective.	Replace electronic module.
Wrong sensor mode (continuous running).	Change sensor Modus mode or cancel continuous running.
Water system pressure is too high.	Check water system pressure, set water system pressure to 0.5 - 8.0 bar.
Water begins to flow by itself!	
Sensor window is scratched / dirty.	Clean sensor window.
The fitting is disrupted by influences in the room (mirrors, metal surfaces, glass washbasins, etc.).	Reduce range.
Fitting leaks, water escapes!	
Leak in water system, defective seals.	Check the joints in the water system, replace defective seals.
Water drips out of the water system, solenoid valve does not close correctly.	Clean or replace solenoid valve.
Temperature cannot be set correctly!	
No or insufficient hot or cold water. Corner valves are not fully open.	Open corner valves fully.
Filter in water supply is blocked / dirty.	Clean or replace filter.
Water temperature is too low or too high.	Check water system or boiler temperature.
Water temperature is too low or too high (designs with internal mixer).	Set internal mixer.

F Cause	Dépannage
L'eau ne coule pas !	
L'arrivée d'eau est fermée.	Ouvrir l'arrivée d'eau.
L'aérateur est bouché/sale.	Nettoyer l'aérateur ou le remplacer.
Le filtre est bouché/sale.	Nettoyer le filtre ou le remplacer.
Manque de pression du réseau d'eau.	Vérifier la pression de l'eau, rétablir la pression de l'eau.
La fiche de câble entre le bloc d'alimentation et l'adaptateur réseau est débranchée (robinets fonctionnant sur secteur).	Brancher la fiche de câble.
Le câble de raccordement est plié ou cassé (robinets fonctionnant sur secteur).	Remplacer les pièces défectueuses.
Absence de courant (robinets fonctionnant sur secteur).	Vérifier l'alimentation par secteur, assurer l'alimentation électrique.
Électrovanne défectueuse.	Remplacer l'électrovanne.
Le robinet est en mode nettoyage.	Attendre la fin du mode nettoyage (env. 1 minute en cas de réglage par défaut ou régler la durée en fonction de l'adaptateur BT).
Le module électronique est défectueux.	Contacter le service après-vente Hewi ou remplacer le module électronique.
L'adaptateur réseau est défectueux (robinets fonctionnant sur secteur).	Contacter le service après-vente Hewi ou remplacer l'adaptateur réseau.
La distance de détection du capteur n'est pas correctement réglée.	Régler correctement la distance de détection.
La lentille du capteur est griffée / sale.	Nettoyer prudemment la lentille du capteur et le cas échéant remplacer la commande.
Réflexions gênantes du lavabo.	Régler correctement la distance de détection (réduire la portée).
L'eau coule en permanence et s'arrête lorsqu'un objet apparaît dans la zone de détection !	
Inversion de polarité entre le module électronique et l'électrovanne.	Raccorder correctement les fiches.
La portée du capteur est réglée sur une valeur trop faible.	Augmenter la portée.

Cause	Dépannage
L'eau n'arrête pas de couler !	
Électrovanne défectueuse.	Remplacer l'électrovanne.
Objets gênants dans la zone de détection.	Retirer les objets de la zone de détection.
Le module électronique est défectueux.	Remplacer le modèle électronique.
Mauvais mode du capteur (écoulement continu).	Modifier le mode du capteur ou arrêter l'écoulement continu.
La pression du réseau d'eau est trop élevée.	Vérifier la pression du réseau d'eau, régler la pression du réseau d'eau sur 0,5 - 8,0 bars.
L'eau se met à couler d'elle-même !	
La lentille du capteur est griffée / sale.	Nettoyer la lentille du capteur.
Le robinet est dérangé par des influences extérieures (miroir, surfaces métalliques, lavabo en verre, etc.).	Réduire la portée.
Le robinet fuit, de l'eau coule !	
Fuite dans le circuit d'eau, joints défectueux.	Vérifier les raccords dans le circuit d'eau, remplacer les joints défectueux.
Des gouttes coulent du bec, l'électrovanne ne se ferme pas correctement.	Nettoyer l'électrovanne ou la remplacer.
Impossible de régler correctement la température !	
Pas ou peu d'eau chaude ou froide Les robinets d'équerre ne sont pas totalement ouverts.	Ouvrir totalement les robinets d'équerre.
Le filtre de l'arrivée d'eau est bouché/sale.	Nettoyer le filtre ou le remplacer.
La température de l'eau est trop faible ou trop élevée.	Vérifier la température du réseau d'eau ou du chauffe-eau.
La température de l'eau est trop faible ou trop élevée (modèles avec mitigeur interne).	Régler le mitigeur interne.

NL	Oorzaak	Ooplossing
Water stroomt niet!		
	Wartoevoer is afgesloten.	Wartoevoer openen.
	Straalregelaar is verstopt / verontreinigd.	Straalregelaar schoonmaken of vervangen.
	Filter is verstopt / verontreinigd.	Filter schoonmaken of vervangen.
	Geen druk op het waterleidingnet.	Waterdruk controleren, waterdruk weer tot stand brengen.
	Kabel-insteekverbinding tussen netvoeding en netadapter is los (elektrisch bediende armaturen).	Kabel-stekkerverbinding herstellen.
	Verbindingskabel is geknikt of gebroken (elektrisch bediende armaturen).	Defecte onderdelen vervangen.
	Geen netstroom aanwezig (elektrisch bediende armaturen).	Netstroomvoeding controleren, voor voedingsspanning zorgen.
	Magneetklep is defect.	Magneetklep vervangen.
	Armatuur bevindt zich in de reinigingsmodus.	Einde van de reinigingsmodus afwachten (ca. 1 minuut fabrieksinstelling of in combinatie met de BT-adapter de duur instellen).
	Elektronicamodule is defect.	Contact opnemen met de Hewi-klantenservice of elektronicamodule vervangen.
	Netadapter is defect (elektrisch bediende armaturen).	Contact opnemen met de Hewi-klantenservice of netadapter vervangen.
	Detectieafstand van de sensor is niet juist ingesteld.	Detectieafstand juist instellen.
	Sensorvenster is bekrast / verontreinigd.	Sensorvenster voorzichtig reinigen, indien nodig besturing vervangen.
	Storende reflecties van de wasbak.	Detectieafstand juist instellen (reikwijdte verkleinen).
Water loopt continu en stopt, wanneer een voorwerp in het detectiebereik verschijnt!		
	De polen van de stekker tussen elektronicamodule en magneetklep zijn omgewisseld.	Stekkerverbinding correct aansluiten.
	Reikwijdte van de sensor is te klein ingesteld.	Reikwijdte groter maken.


Oorzaak	Oplossing
Water stopt niet met stromen!	
Magneetklep is defect.	Magneetklep vervangen.
Storende objecten in het detectiebereik.	Objecten uit het detectiebereik verwijderen.
Elektronicamodule is defect.	Elektronicamodule vervangen.
Verkeerde sensormodus (continue werking).	Sensormodus wijzigen of continue werking annuleren.
Druk op het waterleidingnet is te hoog.	Druk op het waterleidingnet controleren, druk op het waterleidingnet op 0,5 - 8.0 bar instellen.
Water begint vanzelf te stromen!	
Sensorvenster is bekrast / verontreinigd.	Sensorvenster reinigen.
Armatuur wordt door invloeden in de ruimte gestoord (spiegels, metalen oppervlakken, glazen wasbak, etc.).	Reikwijdte verkleinen.
Armatuur ondicht, er lekt water uit!	
Lek in het watertraject, defecte afdichtingen.	Verbindingen in het watertraject controleren, defecte afdichtingen vervangen.
Er druppelt water uit het watertraject, magneetklep sluit niet goed.	Magneetklep schoonmaken of vervangen.
Temperatuur kan niet goed worden ingesteld!	
Geen of te weinig warm of koud water. Haakse afsluiters zijn niet helemaal geopend.	Haakse afsluiters helemaal openen.
Filter in watertoevoer is verstopt / verontreinigd.	Filter schoonmaken of vervangen.
Watertemperatuur is te laag of te hoog.	Temperatuur waterleidingnet of boiler controleren.
Watertemperatuur is te laag of te hoog (modellen met interne menger).	Interne menger instellen.

① Causa	Eliminazione
L'acqua non scorre!	
L'alimentazione dell'acqua è chiusa.	Aprire l'alimentazione dell'acqua.
Il regolatore di getto è ostruito / sporco.	Pulire o sostituire il regolatore di getto.
Il filtro è ostruito / sporco.	Pulire o sostituire il filtro.
Nessuna pressione sulla rete idrica.	Controllare la pressione dell'acqua, ripristinare la pressione dell'acqua.
Il connettore del cavo tra l'alimentatore e l'adattatore di rete è separato (rubinetterie alimentate dalla rete elettrica).	Collegare il connettore del cavo.
Il cavo di collegamento è piegato o rotto (rubinetterie alimentate dalla rete elettrica).	Sostituire le parti difettose / guaste.
Elettricità di rete assente (rubinetterie alimentate dalla rete elettrica).	Controllare l'alimentazione di elettricità di rete, assicurare l'alimentazione di elettricità.
La valvola magnetica è difettosa / guasta.	Sostituire la valvola magnetica.
Il rubinetto è in modalità di pulizia.	Aspettare la fine della modalità pulizia (impostazione di fabbrica circa 1 minuto o impostare la durata in combinazione con l'adattatore BT).
Il modulo elettronico è difettoso / guasto.	Contattare il servizio di assistenza ai clienti Hewi o sostituire il modulo elettronico.
L'adattatore di rete è guasto (rubinetterie alimentate dalla rete elettrica).	Contattare il servizio di assistenza ai clienti Hewi o sostituire l'adattatore di rete.
La distanza di rilevamento del sensore non è regolata correttamente.	Regolare correttamente la distanza di rilevamento.
La finestra del sensore è graffiata / sporca.	Pulire con cautela la finestra del sensore, eventualmente sostituire l'unità di controllo.
Riflessi che interferiscono provenienti dal lavandino.	Regolare correttamente la distanza di rilevamento (diminuire la portata).
L'acqua continua a scorrere e si arresta quando nell'area di rilevamento compare un oggetto!	
La polarità della spina tra il modulo elettronico e la valvola magnetica è invertita.	Collegare correttamente l'innesto a spina.
La portata del sensore è impostata su un valore troppo basso.	Aumentare la portata.

Causa	Eliminazione
L'acqua non smette di scorrere!	
La valvola magnetica è difettosa / guasta.	Sostituire la valvola magnetica.
Oggetti interferenti nell'area di rilevamento.	Rimuovere gli oggetti dall'area di rilevamento.
Il modulo elettronico è difettoso / guasto.	Sostituire il modulo elettronico.
Modalità sensore errata (ciclo continuo).	Modificare la modalità del sensore o interrompere il ciclo continuo.
La pressione esercitata sulla rete idrica è troppo elevata.	Controllare la pressione esercitata sulla rete idrica, impostare la pressione sull'acqua della rete su 0.5 - 8.0 bar.
L'acqua inizia a scorrere autonomamente!	
La finestra del sensore è graffiata / sporca.	Pulire la finestra del sensore.
Il rubinetto è disturbato da influssi ambientali (specchio, superfici metalliche, lavandino in vetro, ecc.).	Ridurre la portata.
Il rubinetto non è a tenuta, l'acqua fuoriesce!	
Difetto di tenuta nel circuito dell'acqua, guarnizioni difettose.	Controllare i collegamenti nel circuito dell'acqua, sostituire le guarnizioni difettose.
L'acqua fuoriesce dal rubinetto, la valvola magnetica non si chiude correttamente.	Pulire o sostituire la valvola magnetica.
Impossibile regolare correttamente la temperatura!	
Nessuna o poca acqua calda o fredda Le valvole a squadra non sono completamente aperte.	Aprire completamente le valvole a squadra.
Il filtro nell'alimentazione dell'acqua è ostruito / sporco.	Pulire o sostituire il filtro.
La temperatura dell'acqua è troppo bassa o troppo elevata.	Controllare la temperatura della rete idrica o del boiler.
La temperatura dell'acqua è troppo bassa o troppo elevata (modelli con miscelatore interno).	Regolare il miscelatore interno.

E	Causa	Solución
El agua no fluye.		
	La entrada de agua está cerrada.	Abrir la entrada de agua.
	El regulador del chorro está obstruido/sucio.	Limpiar o sustituir el regulador del chorro.
	El filtro está obstruido/sucio.	Limpiar o sustituir el filtro.
	La red de agua no posee presión.	Comprobar la presión del agua, restablecer la presión del agua.
	La conexión de enchufe del cable entre la fuente de alimentación y el adaptador de red se ha interrumpido (griferías alimentadas por red).	Establecer la conexión de enchufe del cable.
	El cable de conexión está doblado o roto (griferías alimentadas por red).	Sustituir las piezas defectuosas.
	No existe corriente de red (griferías alimentadas por red).	Comprobar el suministro de corriente de red, asegurar el suministro de corriente.
	La válvula magnética está averiada.	Sustituir la válvula magnética.
	La grifería se encuentra en el modo de limpieza.	Esperar hasta que finalice el modo de limpieza (aprox. 1 minuto según el ajuste de fábrica o ajustar la duración en combinación con el adaptador BT).
	El módulo electrónico está averiado.	Contactar con el servicio de atención al cliente de Hewi o sustituir el módulo electrónico.
	El adaptador de red está averiado (griferías alimentadas por red).	Contactar con el servicio de atención al cliente de Hewi o sustituir el adaptador de red.
	La distancia de detección del sensor no está ajustada correctamente.	Ajustar la distancia de detección correctamente.
	La ventana del sensor está arañada/sucia.	Limpiar la ventana del sensor con cuidado, sustituir el dispositivo de control en caso necesario.
	Reflejos molestos del lavabo.	Ajustar la distancia de detección correctamente (reducir el alcance).
El agua fluye constantemente y se detiene cuando algún objeto aparece en la zona de detección.		
	El conector entre el módulo electrónico y la válvula magnética está polarizado incorrectamente.	Acoplar la conexión de enchufe correctamente.
	El ajuste del alcance del sensor es demasiado pequeño.	Incrementar el alcance.

Causa	Solución
El agua no para de fluir.	
La válvula magnética está averiada.	Sustituir la válvula magnética.
Objetos perturbantes en la zona de detección.	Retirar los objetos de la zona de detección.
El módulo electrónico está averiado.	Sustituir el módulo electrónico.
Modo del sensor incorrecto (funcionamiento permanente).	Modificar el modo del sensor o cancelar el funcionamiento permanente).
La presión en la red de agua es demasiado elevada.	Comprobar la presión en la red de agua, ajustar la presión del agua a 0,5 - 8,0 bares.
El agua comienza a fluir por sí sola.	
La ventana del sensor está arañada/sucia.	Limpiar la ventana del sensor.
La grifería se ve perturbada por influencias ambientales (espejo, superficies de metal, lavabo de vidrio, etc.).	Reducir el alcance.
La grifería presenta fugas, sale agua.	
La vía de agua no es estanca, las juntas están defectuosas.	Comprobar las conexiones de la vía de agua, sustituir las juntas defectuosas.
El agua gotea del paso del agua, la válvula magnética no cierra correctamente.	Limpiar o sustituir la válvula magnética.
No es posible ajustar la temperatura correctamente.	
No hay agua caliente o fría, o bien es insuficiente. Las válvulas angulares no están completamente abiertas.	Abrir completamente las válvulas angulares.
El filtro de la entrada de agua está obstruido/sucio.	Limpiar o sustituir el filtro.
La temperatura del agua es demasiado baja o demasiado elevada.	Comprobar la temperatura de la red de agua o del calentador de agua.
La temperatura del agua es demasiado baja o demasiado elevada (modelos equipados con un mezclador interno).	Ajustar el mezclador interno.

 Przyczyna	Sposób usunięcia
Woda nie płynie!	
Dopływ wody jest zamknięty.	Otworzyć dopływ wody.
Regulator strumienia jest zatkany / zanieczyszczony.	Oczyścić lub wymienić regulator strumienia.
Filtr jest zatkany / zanieczyszczony.	Oczyścić lub wymienić filtr.
Brak ciśnienia w sieci wodnej.	Skontrolować ciśnienie wody, przywrócić ciśnienie wody.
Rozłączone złącze wtykowe pomiędzy zasilaczem a adapterem sieciowym (armatury zasilane z sieci).	Ponownie połączyć wtyki złącza wtykowego.
Kabel łączący jest załamany lub pęknięty (armatury zasilane z sieci).	Wymienić uszkodzone części.
Brak zasilania sieciowego (armatury zasilane z sieci).	Skontrolować zasilanie elektryczne z sieci, zapewnić zasilanie elektryczne.
Zawór elektromagnetyczny jest uszkodzony.	Wymienić zawór elektromagnetyczny.
Armatura znajduje się w trybie czyszczenia.	Odczekać do zakończenia trybu czyszczenia (ok. 1 minuty przy ustawieniu fabrycznym lub ustawić czas trwania w połączeniu z adapterem BT).
Moduł elektroniczny jest uszkodzony.	Skontaktować się z Obsługą Klienta firmy Hewi lub wymienić moduł elektroniczny.
Adapter sieciowy jest uszkodzony (armatury zasilane z sieci).	Skontaktować się z Obsługą Klienta firmy Hewi lub wymienić adapter sieciowy.
Odległość detekcji czujnika jest ustawiona nieprawidłowo.	Prawidłowo ustawić odległość detekcji.
Okienko czujnika jest porysowane / zanieczyszczone.	Ostrożnie oczyścić okienko czujnika, w razie potrzeby wymienić sterowanie.
Zakłócające refleksy spowodowane przez umywalkę.	Prawidłowo ustawić odległość detekcji (zmniejszyć zasięg).
Woda płynie przez cały czas i przestaje płynąć, gdy w obszarze detekcji pojawi się przedmiot!	
Zamienione bieguny wtyku pomiędzy modulem elektronicznym a zaworem elektromagnetycznym.	Prawidłowo podłączyć złącze wtykowe.
Ustawiony zbyt mały zasięg czujnika.	Zwiększyć zasięg.

Przyczyna	Sposób usunięcia
Woda nie przestaje płynąć!	
Zawór elektromagnetyczny jest uszkodzony.	Wymienić zawór elektromagnetyczny.
Zakłócające obiekty w obszarze detekcji.	Usunąć obiekty z obszaru detekcji.
Moduł elektroniczny jest uszkodzony.	Wymienić moduł elektroniczny.
Błędny tryb czujnika (praca w trybie ciągłym).	Zmienić tryb czujnika, wzgl. przerwać pracę w trybie ciągłym.
Ciśnienie w sieci wodnej jest zbyt wysokie.	Skontrolować ciśnienie w sieci wodnej, ustawić ciśnienie wody sieciowej na wartość 0,5 – 8,0 barów.
Woda zaczyna płynąć samoistnie!	
Okienko czujnika jest porysowane / zanieczyszczone.	Oczyszczyć okienko czujnika.
Zakłócenie działania armatury przez wpływ czynników z otoczenia (lustro, powierzchnie metalowe, szklana umywalka itp.).	Zmniejszyć zasięg.
Armatura jest nieszczelna, woda wycieka!	
Nieszczelność na odcinku przepływu wody, uszkodzone uszczelki.	Skontrolować połączenia na odcinku przepływu wody, wymienić uszkodzone uszczelki.
Woda kapie z kranu, zawór elektromagnetyczny nie zamyka się prawidłowo.	Oczyszczyć lub wymienić zawór elektromagnetyczny.
Nie można prawidłowo ustawić temperatury!	
Brak lub zbyt mała ilość gorącej lub zimnej wody. Zawory kątowe nie są całkowicie otwarte.	Całkowicie otworzyć zawory kątowe.
Filtr na dopływie wody jest zatkany / zanieczyszczony.	Oczyszczyć lub wymienić filtr.
Temperatura wody jest zbyt niska lub zbyt wysoka.	Skontrolować temperaturę w sieci wodnej lub bojlerze.
Temperatura wody jest zbyt niska lub zbyt wysoka (modele z wewnętrznym mieszaczem).	Ustawić wewnętrzny mieszacz.

HEWI

www.hewi.com

Deutschland

HEWI Heinrich Wilke GmbH

Postfach 1260

D-34442 Bad Arolsen

Telefon: +49 5691 82-0

Telefax: +49 5691 82-319

info@hewi.de