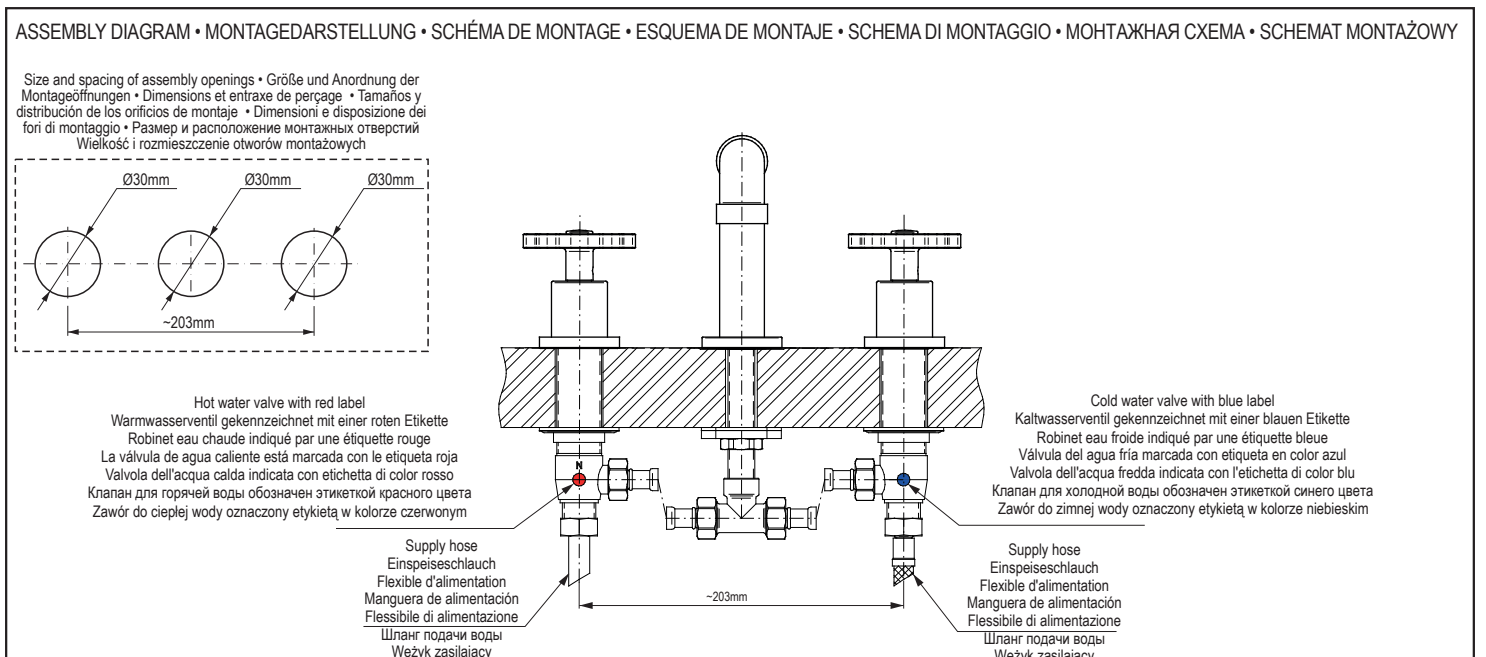
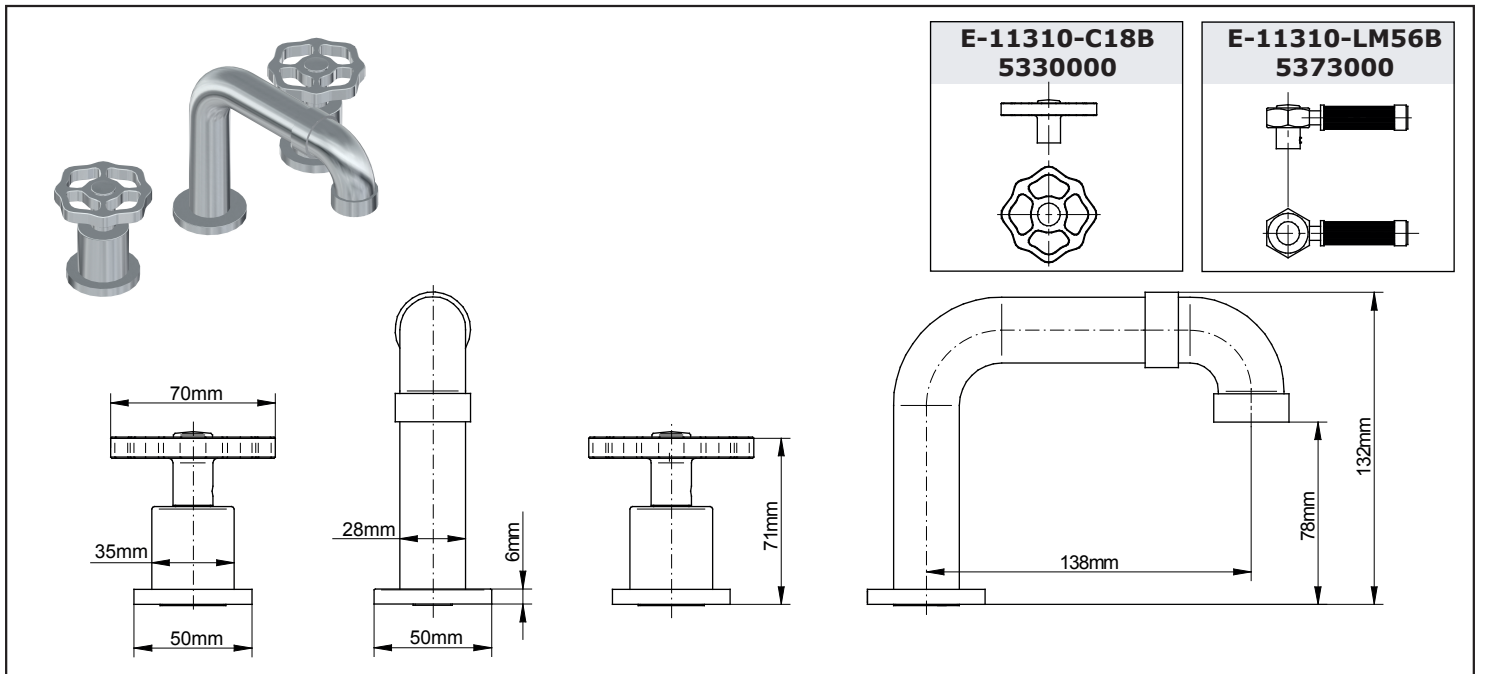


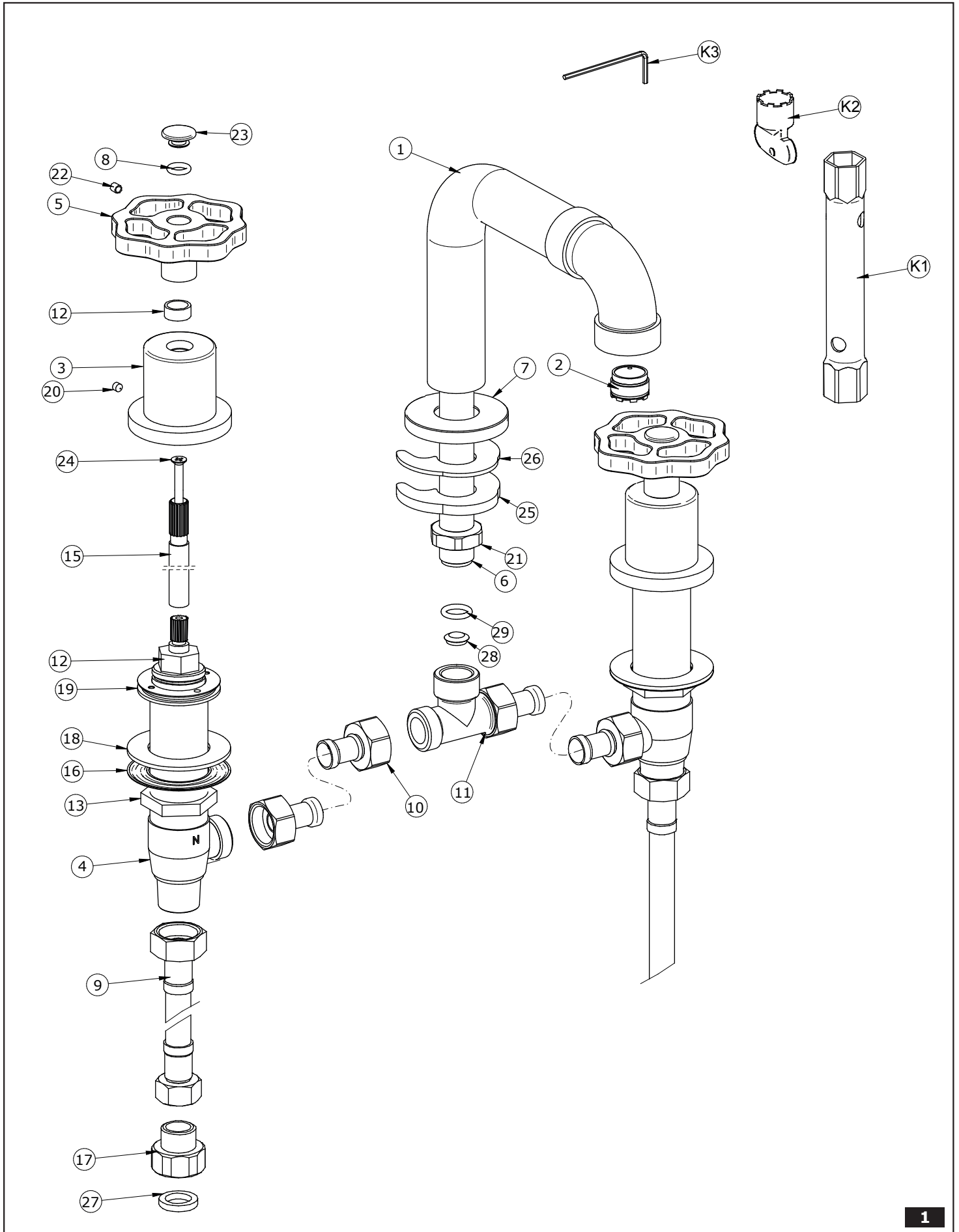
**WASCHBECKENMISCHBATTERIE MIT 3 ÖFFNUNGEN, STEHEND • ROBINETTERIE DE LAVABO 3 TROUS À POSER
GRIFOS DE LAVABO DE 3 HUECOS • BATERIA PER LAVABO A 3-FORI VERTICALE
СМЕСИТЕЛЬ ДЛЯ УМЫВАЛЬНИКА С 3 ОТВЕРСТИЯМИ СТОЯЩИЙ • BATERIA UMYWALKOWA 3-OTWOROWA STOJĄCA**

GB	D	F	E	IT	RUS	PL
Dear Customer	Lieber Kunde	Cher Client	Estimado Cliente	Gentile Cliente	Уважаемьегоспода	Drodzy Państwo
Thank you for choosing our product. We hope the item you have purchased can fulfill all your expectations. Our products are technologically advanced and designed on the basis of our many years of experience in the production of sanitary fittings.	Für Ihre Wahl bedanken wir uns und hoffen mit unserem dank langjähriger Erfahrung in der Herstellung von Sanitärarmaturen technologisch fortgeschrittenen Produkt Ihre Erwartungen zu erfüllen.	Nous vous remercions d'avoir choisi notre produit. Nous sommes certains de pouvoir satisfaire pleinement à vos attentes grâce à notre riche offre de produits d'un niveau technologique avancé qui résulte de notre longue expérience en fabrication de la robinetterie et des accessoires des salles de bains.	Les agradecemos por elegir nuestro producto. Esperamos cumplir sus expectativas al adquirir un producto de tecnología avanzada, diseñado a base de la experiencia adquirida tras muchos años fabricando accesorios sanitarios.	La ringraziamo per aver scelto un prodotto GRAFF. Speriamo di soddisfare pienamente la sua aspettativa, offrendole un prodotto tecnologicamente avanzato, progettato sulla base di un'esperienza di molti anni nell'ambito della produzione di rubinetteria e sistemi doccia.	Благодарим за выбор нашего продукта. Надеемся, что полностью удовлетворим Ваши ожидания, вводя в эксплуатацию технологически усовершенствованное изделие, спроектированное на базе много летнего опыта в области производства санитарной арматуры.	Dziękujemy za wybór naszego produktu. Mamy nadzieję, że w pełni spełnimy Państwa oczekiwania oddając do użytku wyrób zaawansowany technologicznie, zaprojektowany w oparciu o wieloletnie doświadczenie w produkcji armatury sanitarnej.

ATTENTION!	For cleanin, use a soft towel with soap and water only! Under no circumstances should you use any chemicals.	ACHTUNG!	Verunreinigungen bitte nur mit Wasser und Seife und einem weichen Lappen entfernen. Keinesfalls chemische Mittel verwenden!
ATTENTION!	Pour le nettoyage utiliser seulement une serviette douce, du savon et de l'eau! En aucun cas n'utiliser les produits chimiques quelconques!	¡ATENCIÓN!	Utilice solamente una toalla suave con jabón y agua. Bajo ninguna circunstancia use productos químicos.
ATTENZIONE!	Si prega di pulire usando acqua e sapone ed un panno morbido! In nessun caso usare detergenti chimici	ВНИМАНИЕ!	Загрязнения следует удалять водой с мылом и мягкой тряпочкой! Ни в коем случае нельзя применять химические средства.
UWAGA!	Zanieczyszczenia proszę usuwać stosując wodę z mydłem oraz miękką szmatkę! W żadnym przypadku nie wolno stosować środków chemicznych.		



THREE-HOLE STANDING BASIN MIXER
WASCHBECKENMISCHBATTERIE MIT 3 ÖFFNUNGEN, STEHEND • ROBINETTERIE DE LAVABO 3 TROUS À POSER
GRIFOS DE LAVABO DE 3 HUECOS • BATTERIA PER LAVABO A 3-FORI VERTICALE
СМЕСИТЕЛЬ ДЛЯ УМЫВАЛЬНИКА С 3 ОТВЕРСТИЯМИ СТОЯЩИЙ • BATERIA UMYWALKOWA 3-OTWOROWA STOJĄCA



THREE-HOLE STANDING BASIN MIXER
WASCHBECKENMISCHBATTERIE MIT 3 ÖFFNUNGEN, STEHEND • ROBINETTERIE DE LAVABO 3 TROUS À POSER
GRIFOS DE LAVABO DE 3 HUECOS • BATTERIA PER LAVABO A 3-FORI VERTICALE
СМЕСИТЕЛЬ ДЛЯ УМЫВАЛЬНИКА С 3 ОТВЕРСТИЯМИ СТОЯЩИЙ • BATERIA UMYWALKOWA 3-OTWOROWA STOJĄCA

	GB	D	F	E	IT	RUS	PL
1	Spout body	Gehäuse der Auslaufgarnitur	Bec	Cuerpo del caño	Corpo dell'erogatore	Корпус излива	Korpus wylewki
2	Aerator	Luftsprudler	Aérateur	Aereador	Aeratore	Перлятор	Perlator
3	Handle body	Hebelkörper	Douille de la manette	Cuerpo de la palanca	Corpo della leva	Корпус рычага	Korpus dźwigni
4	Valve (H - for hot water, C - for cold water) with a 1/4 turn ceramic head	Ventil (C - für Kaltwasser, H - für Heißwasser)	Robinet (C - pour l'eau froide, H - pour l'eau chaude)	Válvula (C - para agua fría, H - para agua caliente) 1/4 giro	Valvola (C - acqua fredda, H - acqua calda)	Клапан (C - для холодной воды, H - для горячей воды)	Zawór (C - do zimnej wody, H - do gorącej wody)
5	Handle	Hebel	Manette	Palanca	Leva	Рукоятка	Dźwignia
6	Threaded stub pipe	Gewindestutzen	Embout fileté	Tubo roscado	Tubo di giunzione filettato	Патрубок с резьбой	Króciec gwintowany
7	Spout base	Socket der Auslaufgarnitur	Rosace	Base del caño	Zoccolo della bocca	Гильза излива	Cokół wylewki
8	O-ring 6x1	O-Ringd 6x1	O-ring 6x1	Junta tórica 6x1	O-ring 6x1	Шайба типа о-ринг 6x1	Oring 6x1
9	G1/2" FT - G3/8" FT supply hose, 450mm length	Einspeiseschlauch G1/2"IG - G3/8"IG, Länge 450mm	Flexible G1/2" FI - G3/8" FI, d'une longueur de 450mm	Manguera de alimentación G1/2"RI - G3/8"RI, 450mm de longitud	Flessibile di alimentazione G1/2"FI - G3/8"FI, lunghezza 450mm	Шланг подачи воды G1/2"GW - G3/8"GW, длина 450мм	Wężyk elastyczny G1/2" GW - G3/4" GW, długość 450mm
10	Hose G1/2" FT - G1/2" FT, 300mm length	Schlauch G1/2"IG - G1/2"IG, Länge 300mm	Flexible G1/2" FI - G1/2" FI, d'une longueur de 300mm	Manguera G1/2"RI - G1/2"RI, longitud de 300mm	Flessibile G1/2"FI - G1/2"FI, lunghezza 300mm	Шланг G1/2" GW - G1/2" GW, длина 300мм	Wężyk G1/2" GW - G1/2" GW, długość 300mm
11	T-connection	Gabelrohr	Raccord à T	Tubo en "T"	Raccordo a T	Тройник	Trójnik
12	Ceramic head	Keramikscheibenkartusche	Tête céramique	Elemento interno cerámico	Vitone ceramico	Керамическая головка	Głowica ceramiczna
13	Nut	Muttern	Ecrou	Tuerca	Dado	Гайка	Nakrętka
14	Slide washer	Gleitscheibe	Rondelle de friction	Arandela deslizante	Rondella di usura	Скользящая шайба	Podkładka ślizgowa
15	Head spindle elongation	Spindelkopfverlängerung	Rallonge de la tige de la tête céramique	Extensión del huso de la cabeza	Prolungamento del fuso della testa	Удлинение веретена головки	Przedłużka wrzeciona głowicy
16	Metal washer	Metallscheibe	Rondelle métallique	Arandela de metal	Rondella di metallo	Металлическая шайба	Podkładka metalowa
17	G1/2" - G3/8" screw connector	Aufschraub-Einschraubmuffe G1/2"-G3/8"	Raccord à visser G1/2"-G3/8"	Racor G1/2"-G3/8"	Raccordo a vite G1/2"-G3/8"	Футорка G1/2"-G3/8"	Złącza nakrętno-wkrętna G1/2" - G3/8"
18	Rubber washer	Gummischeibe	Rondelle en caoutchouc	Arandela de caucho	Rondella di gomma	Резиновая шайба	Podkładka gumowa
19	Valve flange	Ventilflansch	Bride du robinet	Brida de la válvula	Collare della valvola	Фланец клапана	Kołnierz zaworu
20	Screw	Schrauben	Vis	Tornillo	Vite	Винт	Wkręt
21	Mounting nut	Montagemutter	Ecrou de fixation	Tuerca de montaje	Dado di montaggio	Монтажная гайка	Nakrętka montażowa
22	Screw	Schrauben	Vis	Tornillo	Vite	Винт	Wkręt
23	Plug	Stöpsel	Bouchon	Obturador	Tappi	Заглушка	Zaślepka
24	Screw	Schrauben	Vis	Tornillo	Vite	Винт	Wkręt
25	Metal washer	Metallscheibe	Rondelle métallique	Arandela de metal	Guarnizione di metallo	Металлическая шайба	Podkładka metalowa
26	Rubber washer	Gummischeibe	Rondelle en caoutchouc	Arandela de caucho	Rondella di gomma	Резиновая шайба	Podkładka gumowa
27	Flat gasket	Flachdichtung	Joint plat	Junta plana	Guarnizione piatta	Плоская прокладка	Uszczelka
28	Nozzle	Bodendüse	Embout	Tobera	Getto	Сопло	Dysza
29	O-ring	O-Ringd	O-ring	Junta tórica	O-ring	Шайба типа о-ринг	Oring
A	Socket wrench	Steckschlüssel	Clé à douille	Llave de tubo	Chiave a tubo	Торцовый ключ	Klucz nasadowy
B	Special key for the aerator	Spezialschlüssel für Luftsprudler	Clé spéciale pour aérateur	Llave especial para el aereador	Chiave speciale per aeratore	Специальный ключ для перлятора	Kluczyk do perlatora
C	2mm hex key	Innensechskantschlüssel 2mm	Clé Allen 2mm	Llave allen 2mm	Chiave a brugola 2mm	Имбусный ключик 2мм	Klucz imbusowy 2mm

GB	D	F	E	IT	RUS	PL
<p>➔ For assembly you will need:</p> <ul style="list-style-type: none"> ● an adjustable spanner, ● pliers, ● teflon tape. 	<p>➔ Bei der Montage werden benötigt:</p> <ul style="list-style-type: none"> ● verstellbarer Schlüssel, ● Kombizange, ● Teflonband 	<p>➔ Les outils nécessaires pour le montage:</p> <ul style="list-style-type: none"> ● La clef à ouverture variable, ● La pince universelle, ● La bande Téflon. 	<p>➔ Para el montaje se necesitan:</p> <ul style="list-style-type: none"> ● llave ajustable, ● alicates universales, ● cinta de teflón. 	<p>➔ Per il montaggio sono necessari i seguenti utensili:</p> <ul style="list-style-type: none"> ● chiave registrabile, ● tenaglia piana, ● nastro di teflon. 	<p>➔ Для монтажа необходимы:</p> <ul style="list-style-type: none"> ● разводной ключ, ● плоскогубцы, ● тефлоновая лента. 	<p>➔ Do montażu potrzebne są:</p> <ul style="list-style-type: none"> ● klucz nastawny, ● kombinerki, ● taśma teflonowa.

INSTALLATION OF VALVES AND LEVERS - see figs. 2.1-2.10

1. Check the marker on the valve in order to identify the hot water valve (red label) and cold water (blue label). Install the hot water valve on the left hand side of the spout, install the cold water valve on the right hand side.
2. Screw on the nut (13) on the valve (4) and put on a metal seal (16) and a rubber one (18) - fig. 2.1. Insert the valve (4) in the assembly hole from the bottom of the wash basin. Holding down the valve (4) screw on the valve flange (19) from the top to the stop - fig. 2.2. After setting the valve in the correct position, screw on the nut (13) from the bottom of the wash basin.
3. Place the handle base (3) on the assembly surface. Set the valve base (3) in the right position in relation to the valve flange (19) and secure it with a setting screw (20) by using the attached allen wrench (C) - fig. 2.3-2.4.
4. Make sure that the valve is in the "valve closed position". To do so, turn the valve spindle right (the hot water valve has a red label) until there is a distinctive stop. In case of cold water valve with a blue label - turn the valve spindle left.
5. Place the lever (5) on the valve spindle extension (15) - fig. 2.5. Check whether it is possible to get the valve setting according to fig. 2.9. If a satisfactory valve (5) setting cannot be reached in relation to the wash basin edge (a significant Δ angle displacement in relation to the required setting can be seen - such as in the fig. 2.6) remove the valves (5) from the valve spindle extension (15) - fig. 2.7. Unscrew the screw (24) and put the valve spindle extension (15) one tooth off on the valve head spline and screw the screw (24) back. Again put the valve (5) on the valve spindle extension (15) and check whether the valve setting is correct (5) - fig. 2.8-2.9.
 - if the valve (5) setting is correct, tighten the bolt (22) with an allen wrench (C) in accordance with fig. 2.10.
 - if the setting of the valve (5) is still incorrect - put the valve spindle extension (15) off by another tooth on the valve head spline and check the valve setting correctness again (5).
6. After installation of a hot water valve and a lever start installing the cold water valve, maintaining the installation steps order listed above.

VENTIL- UND HANDHEBELMONTAGE - siehe Abb. 2.1-2.10

1. Überprüfen Sie die Markierung auf dem Ventil, um das Heißwasserventil (rotes Etikett) und das Kaltwasserventil (blaues Etikett) zu identifizieren. Installieren Sie das Warmwasserventil auf der linken Seite des Auslaufs, das Kaltwasserventil auf der rechten Seite.
2. Schrauben Sie die Mutter (13) auf dem Ventil (4) fest und bringen Sie eine Metall- (16) und eine Gummidichtung (18) an - Abb. 2.1. Setzen Sie das Ventil (4) in der Montageöffnung von der Unterseite des Waschbeckens ein. Drücken Sie das Ventil (4) nach unten und schrauben Sie es in den Ventilflansch (19), von oben bis zum Anschlag ein - Abb. 2.2. Nachdem das Ventil in die richtige Stellung gebracht wurde, schrauben Sie die Mutter (13) von der Oberseite des Waschbeckens fest.

MONTAGE DES CLAPETS ET DU LEVIER - voir schéma 2.1-2.10

1. Vérifiez les repères sur les robinets afin d'identifier le robinet d'eau chaude (étiquette rouge) et celui d'eau froide (étiquette bleue). Installez le robinet d'eau chaude à gauche du bec et celui d'eau froide à sa droite.
2. Vissez l'écrou (13) sur le robinet (4) et mettez une rondelle métallique (16) ainsi qu'une rondelle en caoutchouc (18) - fig. 2.1. Insérez le robinet (4) dans le trou de montage en passant par le dessous du lavabo. Vissez par le dessus la bride du robinet (19) ainsi, en maintenant le robinet (4) en place - fig. 2.2. Après avoir correctement placé le robinet, vissez l'écrou (13) par le dessous du lavabo.

WASCHBECKENMISCHBATTERIE MIT 3 ÖFFNUNGEN, STEHEND • ROBINETTERIE DE LAVABO 3 TROUS À POSER GRIFOS DE LAVABO DE 3 HUECOS • BATERIA PER LAVABO A 3-FORI VERTICALE СМЕСИТЕЛЬ ДЛЯ УМЫВАЛЬНИКА С 3 ОТВЕРСТИЯМИ СТОЯЩИЙ • BATERIA UMYWALKOWA 3-OTWOROWA STOJĄCA

THREE-HOLE STANDING BASIN MIXER

- Legen Sie den Hebel-Sockel (3) auf die Montagefläche. Bringen Sie den Hebelkörper (3) in die richtige Position in Bezug auf den Ventillansch (19) und befestigen Sie diesen mit einer Einstellschraube (20) mit dem beiliegenden Innensechskantschlüssel (C) Abb. 2.3-2.4.
- Stellen Sie sicher, dass sich das Ventil in der geschlossenen Stellung befindet. Dazu Ventilsplindel (das Warmwasserventil hat ein rotes Etikett), bis zum Anschlag nach rechts drehen. Bei dem Kaltwasserventil (blaues Etikett) - drehen Sie die Ventilsplindel nach links.
- Hebel (5) an der Ventilsplindelverlängerung (15) platzieren, - Abb. 2.5. Prüfen Sie, ob es möglich ist, die Einstellung der Ventile nach Abb. 2.9 vorzunehmen. Wenn keine zufriedenstellende Einstellung des Ventils (5) in Bezug auf die Waschbeckenkante erreicht werden kann (eine signifikante Fehlstellung wie in Abb. 2.6), entfernen Sie die Ventile (5) von der Ventilsplindelverlängerung (15) - Abb. 2.7. Lösen Sie die Schraube (24) und setzen Sie die Ventilsplindelverlängerung (15) um einen Zahn versetzt auf den Ventilkopfsplint und schrauben Sie die Schraube (24) wieder fest. Setzen Sie das Ventil (5) wieder an der Ventilsplindelverlängerung (15) an und prüfen Sie, ob das Ventil richtig eingestellt ist (5) - Abb. 2.8-2.9:
 - Wenn das Ventil (5) korrekt eingestellt ist, ziehen Sie die Schraube (22) mit einem Innensechskantschlüssel (C) gemäß Abb. 2.10 fest.
 - Wenn die Einstellung des Ventils (5) nicht korrekt ist - versetzen Sie die Ventilsplindelverlängerung (15) auf einen anderen Zahn auf den Ventilkopfsplint und überprüfen Sie die Ventileinstellung (5) nochmals.
- Nachdem die Installation des Warmwasserventils und Hebels durchgeführt worden ist, fahren Sie mit der Installation des Kaltwasserventils fort, unter Beachtung der oben angeführten Installationsschritte.
- Placez la rosace de la manette (3) sur la surface de montage. Ajustez la position de la rosace (3) par rapport à la bride du robinet (19) et fixez avec une vis (20) à l'aide de la clé Allen correspondante (C) - fig. 2.3-2.4.
- Assurez-vous que le robinet soit en "position fermée", en au maximum l'axe du robinet vers la droite pour ce qui est du robinet d'eau chaude (à l'étiquette rouge), et vers la gauche pour ce qui est du robinet d'eau froide à l'étiquette bleue).
- Installez la manette (5) sur la tige filetée (15) - fig. 2.5. Contrôlez qu'il soit possible de positionner la manette correctement, parallèlement au bord du lavabo, conformément à la fig. 2.9. Si cela n'est pas possible, (en présence d'un angle qui crée un décalage important par rapport à l'emplacement suggéré qui est le correcte par rapport à la position correcte - voir fig. 2.6.), retirez la poignée (5) de la tige filetée (15) - fig. 2.7. Dévissez la vis (24) et déplacez la tige filetée (15) d'un moins un cran sur l'axe de la tête de robinet, avant de remettre la vis (24). Remettez la manette la poignée (5) sur la tige filetée (15) et contrôlez si la position de la manette est correcte (5) - fig. 2.8-2.9.:
 - Si la manette (5) est positionnée correctement, serrez le boulon (22) avec une clé Allen (C) comme indiqué sur la fig. 2.10.
 - Si la position de la poignée (5) est encore incorrecte - déplacez la tige filetée (15) d'un autre cran et contrôlez de nouveau si la position de la manette est correcte (5).
- Après avoir installé le robinet et la poignée à levier de l'eau chaude, installez le robinet d'eau froide, en suivant les étapes indiquées ci-dessus.

E

МОНТАЖЕ DE VÁLVULAS Y PALANCAS - ver. fig. 2.1-2.10

- Verifique el marcador en la válvula a fin de identificar la válvula de agua caliente (etiqueta roja) y la de agua fría (etiqueta azul). Instale la válvula de agua caliente a la izquierda del caño, y la válvula de agua fría a la derecha.
- Apriete la tuerca (13) de la válvula (4) y ponga una junta metálica (16) y una de caucho (18) - fig. 2.1. Inserte la válvula (4) en el agujero de montaje desde abajo del lavabo. Sujetando hacia abajo la válvula (4), atornille la brida de la válvula (19) desde arriba hasta el tope - fig. 2.2. Después de colocar la válvula en la posición correcta, enrosque la tuerca (13) desde abajo del lavabo.
- Coloque la base del mango (3) en la superficie de montaje. Ajuste la base de la válvula (3) en la posición correcta en relación con la brida de la válvula (19) y físelo con un tornillo de ajuste (20) usando la llave allen suministrada (C) - fig. 2.3-2.4.
- Asegúrese de que la válvula está en la "posición válvula cerrada". Para ello, gire a la derecha el husillo de la válvula (la válvula de agua caliente tiene una etiqueta roja) hasta que se produzca una parada clara. En el caso de la válvula de agua fría con etiqueta azul gire el husillo de la válvula hacia la izquierda.
- Ponga la maneta (5) en la extensión del husillo de la válvula (15) - fig. 2.5. Verifique si es posible ajustar la válvula de acuerdo con la figura 2.9. Si no se puede ajustar la válvula (5) de forma satisfactoria respecto al borde del lavabo (es posible ver un desplazamiento del ángulo Δ significativo en relación con el ajuste requerido, como en la fig. 2.6) extraiga las válvulas (5) de la extensión del husillo de la válvula (15) - fig. 2.7. Desenrosque el tornillo (24) y ponga la extensión del husillo de la válvula (15) un diente fuera del cabezal roscado de la válvula y enrosque el tornillo (24). Vuelva a poner la válvula (5) en la extensión roscada de la válvula (15) y verifique si el ajuste de la válvula es correcto (5) - fig. 2.8-2.9.:
 - Si el ajuste de la válvula (5) es correcto, apriete el perno (22) con una llave hexagonal (C) de acuerdo con la fig. 2.10.
 - Si el ajuste de la válvula (5) sigue siendo incorrecto ponga otro diente en la extensión del husillo de la válvula (15) fuera del cabezal roscado de la válvula y verifique de nuevo si el ajuste de la válvula (5) es correcto.
- Después de la instalación de una válvula de agua caliente y de la maneta, instale la válvula de agua fría siguiendo las fases de montaje que se acaban de describir.

IT

МОНТАЖЕ DELLE VALVOLE E DELLA LEVA - vedi fig. 2.1-2.10

- Verificare il contrassegno sulla valvola al fine di identificare la valvola dell'acqua calda (rosso) e dell'acqua fredda (blu). Installare la valvola dell'acqua calda sulla sinistra dell'erogatore. Installare la valvola dell'acqua fredda sulla destra.
- Avvitare il dado (13) sulla valvola (4) e inserire una guarnizione metallica (16) e una di plastica (18) - fig. 2.1. Inserire la valvola (4) nel foro di assemblaggio dal fondo del lavabo. Tenendo ferma la valvola (4) avvitare il collare della valvola (19) dall'alto fino al fermo - fig. 2.2. Dopo aver impostato la valvola nella posizione giusta, avvitare il dado (13) dal fondo del lavabo.
- Collocare la borchia della leva (3) sulla superficie di assemblaggio. Impostare la calotta della valvola (3) nella corretta posizione rispetto al collare della valvola (19) e bloccarla con una vite di regolazione (20) con l'ausilio della chiave a brugola in dotazione (C) - fig. 2.3-2.4.
- Assicurarsi che la valvola sia nella "posizione valvola chiusa". Per fare ciò girare il fuso della valvola verso destra (l'acqua calda è contrassegnata in rosso) finché non si percepisce l'arresto. Per l'acqua fredda (blu) girare il fuso della valvola verso sinistra.
- Collocare la leva (5) sul prolungamento del fuso della valvola (15) - fig. 2.5. Verificare se è possibile impostare la valvola come da fig. 2.9. Se non è possibile raggiungere un'impostazione soddisfacente della valvola (5) rispetto all'orlo del lavabo (si nota un significativo discostamento dell'angolo Δ rispetto all'impostazione richiesta - come in fig. 2.6), rimuovere le valvole (5) dal prolungamento del fuso della valvola (15) - fig. 2.7. Svitare la valvola (24) e spostare il prolungamento del fuso della valvola (15) di un dente fuori sulla linguetta della testa della valvola e riavvitare la vite (24). Riposizionare la valvola (5) sul prolungamento del fuso della valvola (15) e verificare la giusta impostazione della valvola (5) - fig. 2.8-2.9:
 - se l'impostazione della valvola (5) è corretta, serrare la vite (22) con una chiave a brugola (C) come da fig. 2.10.
 - se l'impostazione della valvola (5) non è ancora corretta - riportare fuori il prolungamento del fuso della valvola (15) di un altro dente sulla linguetta della testa della valvola e verificare di nuovo la giusta impostazione della valvola (5).
- Dopo aver installato la valvola dell'acqua calda e la leva, iniziare ad installare la valvola dell'acqua fredda seguendo la procedura d'installazione di cui sopra.

RUS

МОНТАЖ КЛАПАНОВ И РУКОЯТОК - см. рис. 2.1-2.10

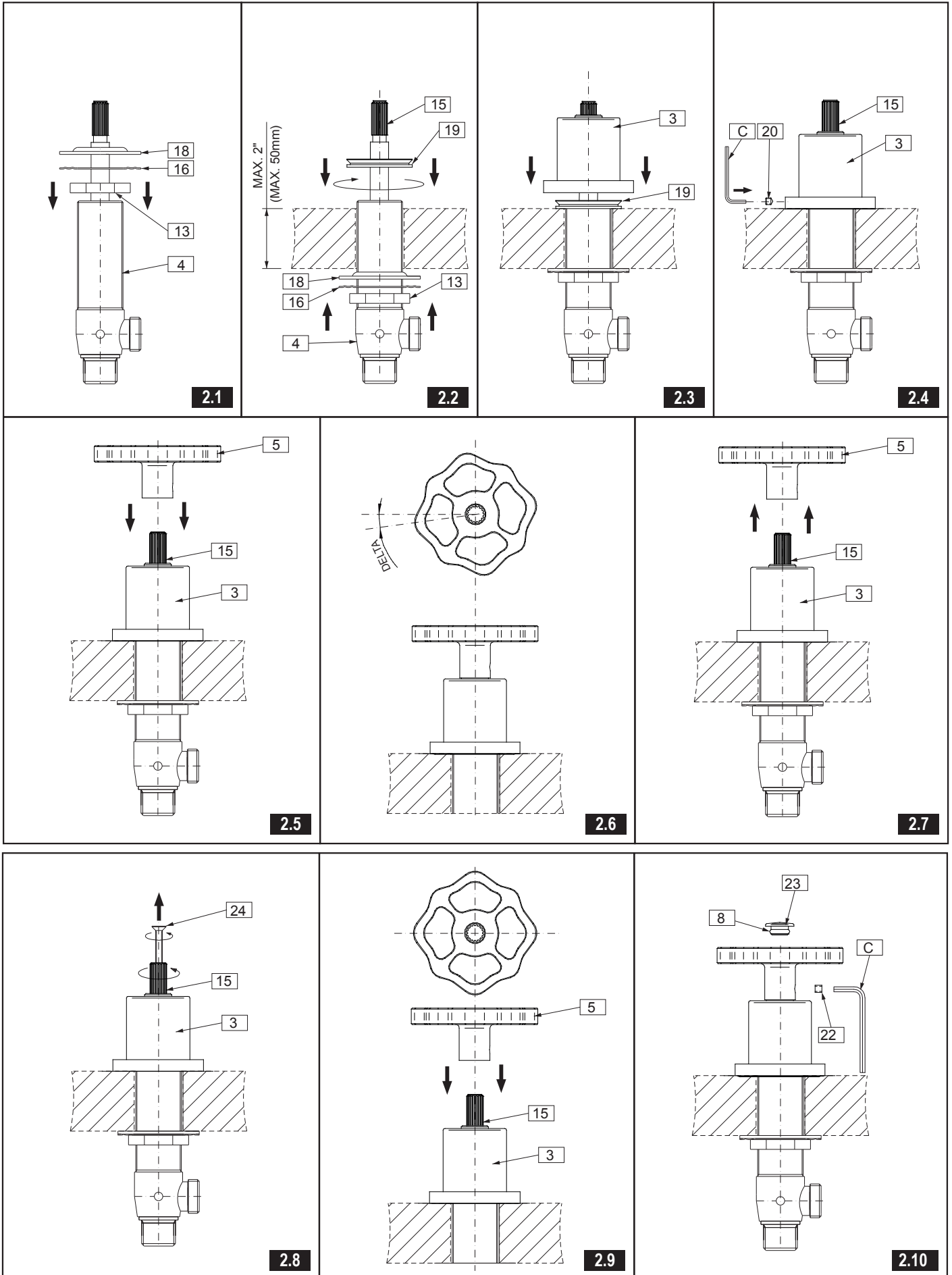
- Проверьте метку, чтобы определить кран горячей воды (красная метка) и кран холодной воды (синяя метка). Установите кран горячей воды слева от излива, кран холодной воды справа.
- Накрутите гайку (13) на кран (4) и установите металлическую (16) и резиновую (18) прокладку, рис. 2.1. Вставьте кран (4) в сборочное отверстие снизу мойки. Прижимая кран (4) накрутите фланец крана (19) сверху до упора, рис. 2.2. После установки крана в правильное положение накрутите гайку (13) снизу мойки.
- Установите основание рукоятки (3) на сборочную поверхность. Установите основание крана (3) в правильное положение относительно фланца крана (19) и закрепите его фиксирующим винтом (20) с помощью прилагаемого шестигранного ключа (C) рис. 2.3 - 2.4.
- Убедитесь, что кран находится в закрытом положении. Чтобы сделать это, поверните ось крана вправо (кран горячей воды имеет красную метку) до упора. В случае с краном холодной воды, поверните его ось влево.
- Установите рукоятку (5) на удлинитель (15) оси крана, рис. 2.5. Убедитесь возможно ли обеспечить установку крана согласно рис. 2.9. Если требуемая настройка крана (5) невозможна относительно края мойки (видно значительное расхождение в угле установки относительно требуемого положения, как показано на рис. 2.6), снимите кран (5) с удлинителя оси крана (15), рис. 2.7. Выкрутите винт (24) и сдвиньте удлинитель оси крана (15) на один зуб на шлице головки крана, после чего закрутите винт (24). Установите кран (5) на удлинитель оси крана (15) и убедитесь в правильности регулировки (5), рис. 2.8-2.9:
 - если кран (5) установлен правильно, затяните винт (22) с помощью шестигранного ключа согласно рисунку 2.10.
 - если кран (5) по-прежнему не отрегулирован, сдвиньте удлинитель оси крана (15) еще на один зуб на шлице головки крана и проверьте правильность регулировки еще раз.
- После установки крана горячей воды и рукоятки установите кран холодной воды, придерживаясь порядка, описанного выше.

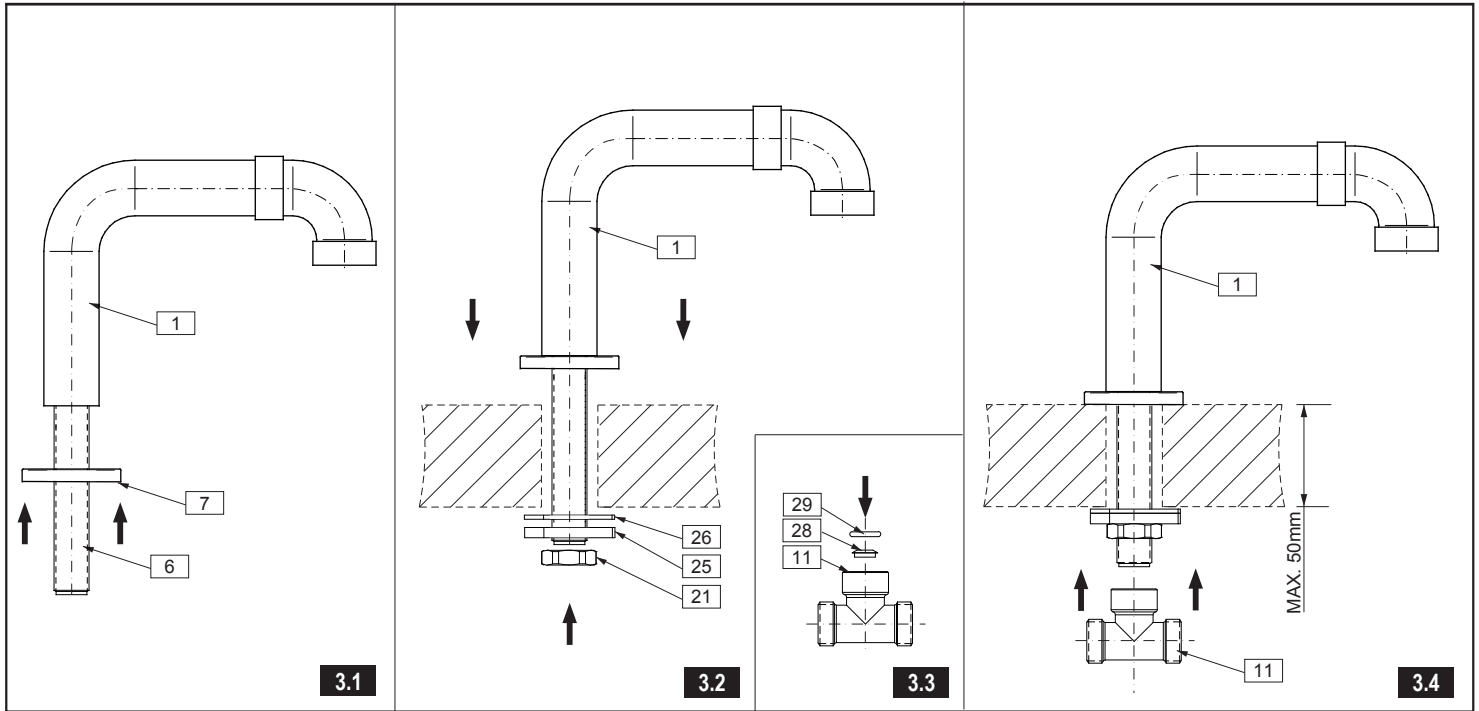
PL

МОНТАЖ ЗАВОРÓW I DŹWIGNI - zob. rys. 2.1-2.10

- Sprawdź znacznik na zaworze w celu identyfikacji zaworu do ciepłej wody (etykieta czerwona) i do zimnej wody (etykieta niebieska). Zawór do ciepłej wody zamontuj po lewej stronie wylewki, zawór do zimnej wody - po prawej stronie.
- Nakręć nakrętkę (13) na zawór (4) oraz nałóż uszczelkę metalową (16) i gumową (18) - rys. 2.1. Od spodu umywalki w otwór montażowy włóż zawór (4). Przytrzymując zawór (4) nakręć od góry kołnierz zaworu (19) do oporu - rys. 2.2. Po ustawieniu zaworu we właściwej pozycji od spodu umywalki dokręć nakrętkę (13).
- Na powierzchni montażowej ustaw cokolwiek (3). Ustaw podstawę dźwigni (3) we właściwej pozycji względem kołnierza zaworu (19) i zabezpiecz wkretem ustalającym (20) używając dołączonego kluczyka imbusowego (C) - rys. 2.3-2.4.
- Upewnij się, że zawór jest w pozycji „zawór zamknięty”, w tym celu obróć wrzeciono zaworu w prawą stronę (zawór do wody ciepłej oznaczony etykietą czerwoną) do momentu odczucia wyraźnego oporu. W przypadku zaworu do wody zimnej, oznaczonego etykietą niebieską - obróć wrzeciono zaworu w lewą stronę.
- Na przedłużkę wrzeciona zaworu (15) nałóż dźwignię (5) - rys. 2.5. Sprawdź, czy jesteś w stanie uzyskać ustawienie dźwigni zgodnie z rys. 2.9. Jeżeli nie będziesz w stanie uzyskać zadowalającego ustawienia dźwigni (5) względem krawędzi umywalki (zauważysz wyraźne przestawienie o kąt Δ od wymaganego ustawienia - tak jak na rys. 2.6) zdejmij dźwignię (5) z przedłużki wrzeciona zaworu (15) - rys. 2.7. Odkręć wkręt (24) i przestaw przedłużkę wrzeciona zaworu (15) o jeden ząbek na wieloklinie głowicy zaworu i wkręć z powrotem wkręt (24). Ponownie nałóż dźwignię (5) na przedłużkę wrzeciona zaworu (15) i sprawdź poprawność ustawienia dźwigni (5) - rys. 2.8-2.9:
 - jeżeli ustawienie dźwigni (5) jest właściwe, dokręć śrubę (22) kluczykiem imbusowym (C) zgodnie z rys. 2.10.
 - jeśli ustawienie dźwigni (5) dalej jest niewłaściwe - przestaw przedłużkę wrzeciona zaworu (15) o kolejny ząbek na wieloklinie głowicy zaworu i ponownie sprawdź poprawność ustawienia dźwigni (5).
- Po zamontowaniu zaworu do ciepłej wody i dźwigni przystąp do montażu zaworu do wody zimnej zachowując powyższą kolejność kroków montażowych.

**WASCHBECKENMISCHBATTERIE MIT 3 ÖFFNUNGEN, STEHEND • ROBINETTERIE DE LAVABO 3 TROUS À POSER
GRIFOS DE LAVABO DE 3 HUECOS • BATERIA PER LAVABO A 3-FORI VERTICALE
СМЕСИТЕЛЬ ДЛЯ УМЫВАЛЬНИКА С 3 ОТВЕРСТИЯМИ СТОЯЩИЙ • BATERIA UMYWALKOWA 3-OTWOROWA STOJĄCA**





INSTALLATION OF THE SPOUT - see fig. 3.1-3.4

1. Place the spout base (7) onto spout body (1) according to fig. 3.1.
2. Pass the spout (1) and the threaded pipe (6) through the middle mounting hole in the mounting surface.
3. Place the rubber washer (26), metal washer (25) and screw the nut (21) on the threaded pipe (6) from under the sink.
4. Make sure the spout is positioned correctly on the mounting surface. Tighten up the nut (21) using an adjustable spanner.
5. Insert the nozzle (28) and the O-ring washer (29) into the tee fitting (11).
6. Screw the T-pipe (11) onto the threaded pipe (6) of the spout.

GB

MONTAGE DES AUSGUSSES - siehe Abb. 3.1-3.4

1. Platz Sie die Basis (7) auf den Körper des Auslaufs (1) lt. Abbildung 3.1
2. Die Auslaufgarnitur (1) mit dem Gewindestutzen (6) in die mittlere Öffnung in der Montagefläche einsetzen.
3. Von der Waschbeckenunterseite her sind auf den Gewindestutzen (6) eine Gummischeibe (26) und eine Metallscheibe (25) aufzusetzen und die Mutter (21) anzuziehen.
4. Es ist sicherzustellen, dass die Auslaufgarnitur richtig auf der Montagefläche positioniert ist. Die Mutter mit einem Einstellschlüssel (21) anziehen.
5. Die Düse (28) und die O-Ring-Dichtung (29) in das Gabelrohr (11) einlegen.
6. Das Gabelrohr (11) auf den Gewindestutzen (6) der Auslaufgarnitur aufschrauben.

D

MONTAGE DU ROBINET - voir schéma 3.1-3.4

1. Lieu la base du bec (7) sur le corps du bec (1) comme selon fig. 3.1
2. Mettez le robinet (1) avec l'embout fileté (6) dans le perçage central de la surface de montage.
3. Par le dessous du lavabo placez la rondelle caoutchouc (26) et la rondelle métallique (25) sur l'embout fileté (6), puis vissez l'écrou (21).
4. Assurez-vous que le positionnement du robinet sur la surface de montage est correct. Serrez l'écrou (21) à l'aide de la clé à molette.
5. Mettez la tuyère (28) et le joint torique (29) dans le té (11).
6. Vissez le té (11) sur l'embout fileté (4) du robinet.

F

MONTAJE DE CAÑO - ver. fig. 3.1-3.4

1. Lugar la base del caño (7) en el cuerpo del grifo (1) de acuerdo con la fig. 3.1.
2. El caño (1) con tubo roscado (6) meter en el orificio central de la superficie de montaje.
3. Por debajo del lavabo, en el tubo roscado (6) meter la arandela de caucho (26), la arandela de metal (25), luego atornillar la tuerca (21).
4. Asegurarse de que el caño se encuentra en la posición adecuada en la superficie de montaje. Atornillar la tuerca (21) con el uso de la llave inglesa.
5. Introducir la tobera (28) y la junta tórica (29) en el tubo en T (11).
6. Atornillar el tubo en T (11) en el tubo roscado (6) del caño.

E

MONTAGGIO DELLA BOCCA - vedi. fig. 3.1-3.4

1. Posto la base del getto (7) sul corpo del getto (1) come da figura 3.1
2. Metti la bocca (1) con il tubo di giunzione filettato (6) nel foro centrale della superficie di montaggio.
3. Dal basso metti sul tubo di giunzione filettato (6) la rondella di gomma (26), la rondella di metallo (25), e di seguito avvita il dado (21).
4. Verifica, se la bocca è in posizione corretta sulla superficie di montaggio. Serra il dado (21) usando la chiave registrabile.
5. Metti il getto (28) e la guarnizione tipo o-ring (29) nel raccordo a T (11).
6. Avvita il raccordo a T (11) sul tubo di giunzione filettato (4) della bocca.

IT

МОНТАЖ ИЗЛИВА - см. рис. 3.1-3.4

1. Место гильзы излива (7) на Корпус излива (1), как показано на рис. 3.1
2. Излив (1) с патрубком с резьбой (6) вложи в центральное отверстие в монтажной поверхности.
3. Снизу умывальника наложи на патрубок с резьбой (6) резиновую шайбу (26), металлическую шайбу (25), а затем завинти гайку (21).
4. Убедись, что излив находится в правильном положении на монтажной поверхности. Затяни гайку (21) при помощи разводного ключа.
5. Вложи сопло (28) и прокладку o-ring (29) в тройник (11).
6. Навинти тройник (11) на патрубок с резьбой (6) излива.

RUS

MONTAŻ WYLEWKI - zob. rys. 3.1-3.4

1. Na korpus wylewki (1) nałóż cokol wylewki (7) zgodnie z rys. 3.1.
2. Wylewkę (1) z króćcem gwintowanym (6) włóż w środkowy otwór w powierzchni montażowej.
3. Od spodu umywalki nałóż na króciec gwintowany (6) podkładkę gumową (26), podkładkę metalową (25), następnie nakręć nakrętkę (21).
4. Upewnij się, że wylewka jest we właściwej pozycji na powierzchni montażowej. Dokręć nakrętkę (21) używając klucza nastawnego.
5. Włóż dyszę (28) i uszczelkę typu o-ring (29) do trójnika (11).
6. Nakręć trójnik (11) na króciec gwintowany (6) wylewki.

PL

CONNECTING TO THE SUPPLY SYSTEM

1. Before attempting to connect the mixer to the supply system, install the connecting hoses (10) according to the "Assembly Diagram".
2. When connecting the mixer to the supply system, take care to connect the hot and cold water supply system correctly: connect the hot water supply system to the left valve and the cold water system to the right valve.
3. The mixer is fitted with 450mm long feeding hoses with G1/2" FT - G3/8" FT connectors. If you have angle valves with filters (on hot and cold water supply) fitted with G1/2" MT connector, use the hoses of appropriate length with G1/2" FT - G1/2" FT connectors (not included).

OPERATION

4. It is recommended that every 3-6 months (depending on water quality) you remove the aerator (item 2, fig. 1) from the faucet spout in order to remove any impurities. For this purpose, use the special key (B) supplied.

ANSCHLUSS AN DIE ANLAGE

1. Vor dem Wasserinstallationsanschluss der Mischbatterie müssen die Anschlusschläuche (10) gemäß der „Montagedarstellung“ montiert werden.
2. Beim Anschluss der Mischbatterie an die Wasserinstallation ist auf richtigen Warm- und Kaltwasseranschluss zu achten: die Warmwassereinspeisung muss an das linke und die Kaltwassereinspeisung an das rechte Ventil angeschlossen werden.
3. Die Batterie ist mit den Einspeischschläuchen mit Anschlüssen G1/2" IG - G3/8" IG mit einer Länge von 450mm ausgestattet. Falls bei Ihnen die Eckhähne mit dem Filter und mit dem G1/2" AG-Anschluss installiert sind, müssen Schläuche mit G1/2" IG - G1/2" IG-Anschlüssen mit einer entsprechenden bedarfsgerechten Länge (separate Bestellung) einzusetzen.

BIEDIENUNG

4. Wir empfehlen, den Luftsprudler (Pos. 2, Abb. 1) (je nach der Wasserqualität), alle 3-6 Monate von der Batterieauslaufgarnitur zu öffnen (abzuschrauben), um sämtliche Verunreinigungen zu beseitigen. Dazu verwenden Sie einen Spezialschlüssel für Luftsprudler (B), der mit der Batterie mitgeliefert wurde.

CONEXIÓN A LA INSTALACIÓN

1. Antes de conectar los grifos a la instalación de alimentación instale las mangueras de acometida (10) según el "Esquema de Montaje".
2. Al conectar los grifos a la instalación de alimentación preste atención en la conexión adecuada del agua caliente y fría: a la válvula a la izquierda conecte la alimentación del agua caliente, a la válvula a la derecha conecte la alimentación del agua fría.
3. El grifo está equipado en mangueras de alimentación con tubos de acometida G1/2" RI - G3/8" RI de 450mm de longitud. Si ya tiene montados grifos angulares con filtro (en la alimentación del agua caliente y fría), terminados con el tubo de acometida G1/2" RZ, use las mangueras con tubos de acometida G1/2" RI - G1/2" RI de longitud adaptada a sus necesidades (disponibles por separado).

MANEJO

4. Una vez a 3-6 meses (dependiendo de la calidad del agua) se recomienda quitar el aereador (pos. 2, la fig. 1) del caño de la mezcladora con el fin de limpiarlo de todo tipo de ensuciamiento. Para eso use una llave especial (B) anexa al juego.

ПОДКЛЮЧЕНИЕ К СИСТЕМЕ

1. Перед приступлением к подключению смесителя к системе подачи воды установи присоединительные шланги (10) согласно „Монтажной схеме“.
2. При подключении смесителя к системе подачи воды к системе питания обрати внимание на правильное подключение подвода горячей и холодной воды: к клапану с левой стороны подключи подачу горячей воды, а к клапану с правой стороны - подачу холодной воды.
3. Смеситель оснащен шлангами подачи воды с патрубками G1/2" GW - G3/8" GW длиной 450мм. Если у Тебя установлены угловые краны с фильтром (на подаче горячей и холодной воды), законченные патрубком G1/2" GZ, используй шланги с патрубками G1/2" GW - G1/2" GW длиной, подобранной по индивидуальным потребностям (доступны отдельно).

ОБСЛУЖИВАНИЕ

4. Рекомендуется раз в 3-6 месяцев (в зависимости от качества воды) отвинтить перлатор (поз. 2, рис. 1) с излива смесителя для устранения всех загрязнений. Для этого следует использовать специальный ключик для перлатора (B), приложенный к смесителю.

MAINTENANCE

- Clean water guarantees that a mixer equipped with ceramic flow regulators will work correctly, i.e. the water should not contain any impurities such as sand, boiler scale etc. Because of this, the pipe system should be equipped with sieve filters or, if there is no such possibility, with individual cut-off valves with filters designed for such units.
- In the event of increased steering resistance, greater pressure should not be exerted on the handle, as this may cause damage to the flow regulator. In such a situation, the regulator should be removed and cleaned of the dirt and impurities which have accumulated on it.
- The seals should be maintained with vaseline or silicon oil.

Cleaning the outer coating:

- dirt or stains on the external surfaces of the mixer resulting from scale deposits should be removed by washing the unit with soapy water only. Scale deposits should be dissolved with vinegar then the surface rinsed with clean water and rubbed dry with a soft cloth,
- under no circumstances should the surface of the mixer should be cleaned with coarse cloths or cleaning agents containing abrasive materials or acids,
- plastic or lacquered parts must not be cleaned with chemicals containing alcohol, disinfectants or solvents.

WARTUNG

- Garant für das korrekte Funktionieren von Armaturen mit Keramik-Durchflussregler ist sauberes Wasser, das heißt Wasser ohne Verunreinigungen, wie: Sand, Kesselstein, etc. Deswegen wird empfohlen, die Wasserversorgung mit Gitterfiltern zu versehen, und sollte dies nicht möglich sein, sollten im System Absperrventile montiert werden, die diese Filter enthalten.
- Bei vergrößertem Einstellungs-widerstand soll kein höherer Druck auf die Griffe ausgeübt werden, da dies eine Beschädigung des Durchflussreglers verursachen kann. In diesem Falle sollte der Regler ausgebaut werden, um die Verunreinigungen, die sich dort angesammelt haben, zu entfernen.
- Die Dichtungen sollen mit Vaseline oder Silikonöl gewartet werden.

ENTRETIEN

- La garantie du fonctionnement correct de la robinetterie équipée en régulateurs de flux céramiques est l'eau propre, c'est-à-dire une eau qui ne contient pas de polluants tels que : sable, tartre, etc. Pour cette raison, il est exigé d'équiper les installations d'eau en crépines et, en cas d'absence d'une telle possibilité, en vannes d'arrêt individuelles avec un filtre destiné à la robinetterie.
- En cas de résistance accrue de la commande, il est interdit d'exercer un plus grand appui sur le levier car cela peut provoquer l'endommagement du régulateur de flux. Dans ce cas, il faut démonter le régulateur et enlever les polluants qui s'y sont rassemblés.
- Entretenir les joints d'étanchéité avec de la vaseline ou de l'huile de moteur.

**WASCHBECKENMISCHBATTERIE MIT 3 ÖFFNUNGEN, STEHEND • ROBINETTERIE DE LAVABO 3 TROUS À POSER
GRIFOS DE LAVABO DE 3 HUECOS • BATTERIA PER LAVABO A 3-FORI VERTICALE
СМЕСИТЕЛЬ ДЛЯ УМЫВАЛЬНИКА С 3 ОТВЕРСТИЯМИ СТОЯЩИЙ • BATERIA UMYWALKOWA 3-OTWOROWA STOJĄCA**

Reinigung der äußeren Oberflächen:

- schmutz oder Flecken, welche durch Kalkablagerungen entstanden sind, können durch Abspülen mit Seifenwasser entfernt werden, Kalk mit Essig lösen, danach die Oberfläche mit sauberem Wasser abspülen und mit weichem Lappen trocknen,
- die Armatur auf keinen Fall mit Scheuerlappen, -mittel oder säurehaltigen Reinigungsmitteln säubern,
- für die Reinigung der Kunststoff- oder Lackteile keine Reinigungsmittel mit Alkohol, Desinfektions- oder Lösungsmittel benutzen.

Nettoyage des couches externes:

- éliminer les salissures ou les taches apparues suite au dépôt du tartre sur les surfaces externes de la robinetterie en la lavant uniquement avec de l'eau et du savon ; pour dissoudre le tartre, utiliser du vinaigre, rincer ensuite la surface avec de l'eau propre et essuyer avec un chiffon sec et doux,
- en aucun cas, il ne faut nettoyer la surface de la robinetterie avec des chiffons rugueux ou des produits de nettoyage contenant des matériaux abrasifs et des acides,
- il est interdit d'utiliser, pour le nettoyage des parties réalisées en matière plastique et vernies, des produits contenant de l'alcool, des substances de désinfection ou des dissolvants.

CONSERVACIÓN

- Para el buen funcionamiento de las baterías equipadas en reguladores cerámicos del flujo es necesaria el agua limpia, que quiere decir el agua desprovista de elementos tales como la arena, la piedra de caldera etc. Por eso es imprescindible equipar la instalación de cañerías en filtros de tela metálica, y en caso de la falta de tales posibilidades, en válvulas particulares cortadoras con el filtro adecuadas para la batería.
- En caso de una resistencia aumentada del mando no se puede ejercer una presión mayor en la palanca porque esto puede provocar una avería del regulador de flujo. En este caso hay que desmontar el regulador y quitar toda la basura agrupada.
- Conservar las guarniciones con la vaselina o el aceite de silicona.
- **Limpieza de las superficies exteriores:**
- la suciedad o las manchas que se produjeron a causa de depositar el sarro en las superficies exteriores de la batería hay que quitarlas lavando la batería sólo con el agua y el jabón, para diluir el sarro use vinagre, después enjuague la superficie con el agua limpia y séquela con un trapo suave,
- en cualquier caso no se puede limpiar la superficie de la batería con trapos ásperos o medios de limpieza que contienen abrasivos y ácidos,
- para limpiar las partes hechas de materias plásticas y barnizadas no se puede usar medios que contienen alcohol, sustancias desinfectante o disolventes.

MANUTENZIONE

- La garanzia per un funzionamento corretto delle batterie fornite di regolatori ceramici di portata è l'acqua pulita, ossia priva di elementi come sabbia, incrostazioni ecc. In relazione a quanto suddetto si è tenuti a equipaggiare l'impianto idrico di filtri a rete, nel caso in cui fosse impossibile, di individuali valvole di arresto con un filtro predisposto per la batteria.
- Nel caso in cui la resistenza del comando aumenti, non è ammesso esercitare una pressione maggiore sulla leva, in quanto si può danneggiare il regolatore della portata. In tal caso bisogna smontare il regolatore ed eliminare le impurità in esso accumulate.
- Per la manutenzione delle guarnizioni usare vaselina o olio di silicone.
- **Pulizia dei rivestimenti esterni:**
- eliminare lo sporco o le macchie formatesi in conseguenza dalla sedimentazione del calcare sulle superfici esterne della batteria, lavando la batteria esclusivamente con acqua e sapone. Per lo scioglimento del calcare usare l'aceto, in seguito sciacquare la superficie con acqua pulita ed asciugare perfettamente con un panno morbido ed asciutto,
- non è ammessa in alcun caso la pulizia della superficie della batteria con panni ruvidi o detergenti di pulizia che contengono sostanze abrasive e acidi,
- per la pulizia delle parti eseguite di materie plastiche e verniciate non è ammesso l'uso di detergenti, che contengono alcol, sostanze disinfettanti o solventi.

КОНСЕРВИРОВАНИЕ

- Гарантией правильной работы смесителей, оснащенных керамическими регуляторами протекания, является чистая вода, т.е. которая не содержит таких загрязнений, как : песок, накипь, и т.п. В связи с вышесказанным, требуется оснащение водопроводной системы сетчатыми фильтрами, а если это невозможно, индивидуальными запорными клапанами с фильтром, предназначенными для смесителей.
- В случае повышенного сопротивления при регулировании запрещается увеличивать силу нажима на рычаг т.к. это может привести к повреждению регулятора протекания. В этой ситуации необходимо демонтировать регулятор и очистить его от загрязнений.
- Уплотнения консервировать вазелином или силиконовым маслом.
- **Очистка наружных поверхностей:**
- загрязнение или пятна, возникшие в результате оседания камня на внешних поверхностях смесителя, смывать исключительно водой с мылом, для растворения камня применять уксус, затем промыть поверхность чистой водой и досуха вытереть мягкой тряпочкой,
- ни в каком случае нельзя чистить поверхность смесителя шероховатыми тряпочками или чистящими средствами с содержанием абразивных компонентов и кислот,
- для чистки элементов, выполненных из пластмассы или лакированных, запрещается использовать средства, содержащие алкоголь, дезинфицирующие средства или растворители.

KONSERWACJA

- Gwarancją prawidłowego działania baterii wyposażonych w ceramiczne regulatory przepływu jest czysta woda, to znaczy nie zawierająca takich zanieczyszczeń, jak: piasek, kamień kotłowy itp. W związku z powyższym wymagane jest wyposażenie instalacji wodociągowej w filtry siatkowe, a w przypadku braku takich możliwości w indywidualne zawory odcinające z filtrem przeznaczone do baterii.
- W przypadku zwiększonego oporu sterowania nie wolno wywierać większego nacisku na dźwignię, gdyż może to spowodować uszkodzenie regulatora przepływu. W takiej sytuacji należy wymontować regulator i usunąć zanieczyszczenia w nim zgromadzone.
- Uszczelki konserwować wazeliną lub olejem silikonowym.
- **Czyszczenie powłok zewnętrznych:**
- brud lub plamy, powstałe w wyniku osadzania się kamienia na powierzchniach zewnętrznych baterii, usuwać przemywając baterię wyłącznie wodą z mydłem, do rozpuszczania kamienia użyć octu, następnie przepłukać powierzchnię czystą wodą i wytrzeć do sucha miękką szmatką,
- w żadnym przypadku nie wolno czyścić powierzchni baterii chropowatymi ściereczkami lub środkami czyszczącymi zawierającymi materiały ściernie i kwasy,
- do czyszczenia części wykonanych z tworzywa sztucznego i lakierowanych nie wolno używać środków zawierających alkohol, substancje dezynfekujące lub rozpuszczalniki.

GUARANTEE:

The guarantee conditions are contained in a separate sheet.
IN THE EVENT OF A PROBLEM:
 e-mail: graff@graff-mixers.com

GARANTIE:

Die Garantiebedingungen sind auf einem separaten Blatt beigefügt.
SOLLTEN PROBLEME AUFTRETEN wenden Sie sich an uns
 e-mail: graff@graff-mixers.com

GARANTIE:

Les conditions de garantie se trouvent dans une feuille séparée.
EN CAS DE PROBLEME:
 e-mail: graff@graff-mixers.com

GARANTÍA:

Las condiciones de la garantía se encuentran en otra hoja
EN CASO DE PROBLEMAS:
 e-mail: graff@graff-mixers.com

GARANZIA:

Le condizioni di garanzia sono indicate sul foglio separato.
NEL CASO IN CUI SI VERIFICANO PROBLEMI:
 e-mail: graff@graff-mixers.com

ГАРАНТИЯ:

Гарантийные условия на отдельном листе.
ЕСЛИ ВОЗНИКНЕТ ПРОБЛЕМА:
 e-mail: graff@graff-mixers.com

GWARANCJA:

Warunki gwarancji są zawarte na osobnej kartce.
GDY POJAWI SIĘ PROBLEM:
 e-mail: graff@graff-mixers.com