

Инструкция по эксплуатации

Газонокосилка электрическая PRORAB 8221

Цены на товар на сайте:

http://www.vseinstrumenti.ru/sadovaya_tehnika/gazonokosilki/elektricheskie/nesamohodnye/prorab/gazonokosilka_prorab_8221/

Отзывы и обсуждения товара на сайте:

http://www.vseinstrumenti.ru/sadovaya_tehnika/gazonokosilki/elektricheskie/nesamohodnye/prorab/gazonokosilka_prorab_8221/#tab-Responses

Уважаемый пользователь!

Выражаем Вам признательность за выбор и приобретение изделия, отличающегося высокой надежностью и эффективностью в работе. Мы уверены, что наше изделие будет надежно служить Вам в течение многих лет.

Пожалуйста, обратите Ваше внимание на то, что эффективная и безопасная работа, также надлежащее техническое обслуживание возможно только после внимательного изучения Вами данного руководства пользователя.

При покупке рекомендуем Вам проверить комплектность поставки и отсутствие возможных повреждений, возникших при транспортировке или хранении на складе продавца. При этом изображенные, описанные или рекомендованные в данном руководстве принадлежности не в обязательном порядке могут входить в комплект поставки.

Проверьте также наличие гарантийного талона, дающего право на бесплатное устранение заводских дефектов в период гарантийного срока. На талоне должна присутствовать дата продажи, штамп магазина и разборчивая подпись продавца.

СОДЕРЖАНИЕ

1. Основные параметры	3
1.1. Технические характеристики	3
1.2. Комплект поставки	3
1.3. Область применения	3
2. Общие правила безопасности	4
2.1. Дополнительные меры по безопасной эксплуатации электрической газонокосилки	5
3. Устройство и составные части	6
4. Ввод в эксплуатацию	7
5. Эксплуатация	8
5.1. Включение / выключение газонокосилки	8
5.2. Установка высоты скашивания травы	9
5.3. Порядок установки / снятия режущего ножа	9
6. Периодическое обслуживание	10
7. Возможные неисправности и способы их устранения	11
8. Гарантийные условия	11

ГАЗОНОКОСИЛКА ЭЛЕКТРИЧЕСКАЯ PRORAB 8211 / 8221

- Внимательно прочитайте настоящее руководство и следуйте его указаниям. Используйте данное руководство для ознакомления с электрической газонокосилкой (далее в тексте могут быть использованы технические названия – газонокосилка, косилка, изделие, инструмент), ее правильным использованием и требованиями безопасности.
- Храните данное руководство в надежном месте.

1. ОСНОВНЫЕ ПАРАМЕТРЫ

1.1. Технические характеристики

Наименование параметра	8211	8221
Тип двигателя	Электрический	
Мощность, Вт	1400	1800
Число оборотов на х.х., об/мин	2800	2800
Объем травосборника, л.	40	5
Тип травосборника	Полу пластиковый кофр	Тканевый мешок
Количество уровней скашивания	3	8
Высота скашивания, мм	25 / 45 / 60	25 / 32 / 39 / 46 / 53 / 60 / 67 / 75
Ширина захвата, мм	340	420

Технические характеристики и комплект поставки могут быть изменены производителем без предварительного уведомления.

1.2. Комплект поставки

1. Газонокосилка электрическая – 1 шт.
2. Руководство пользователя - 1 шт.
3. Травосборник – 1 шт.

1.3. Область применения

- Электрическая газонокосилка (далее в тексте могут быть использованы технические названия – газонокосилка, косилка, изделие, инструмент) предназначена для скашивания и подравнивания травы на декоративных газонах.
- Место применения косилки - открытые земельные участки - газоны, клумбы, садовые участки. Режим работы: повторно-кратковременный; эксплуатация под надзором оператора.

⚠ Внимание! Инструмент не предназначен для профессионального использования!

2. ОБЩИЕ ПРАВИЛА БЕЗОПАСНОСТИ



- Прочтите, пожалуйста, внимательно правила безопасности и следуйте изложенным в них указаниям. Не соблюдение приведенных ниже правил может привести к серьезным травмам.
- В целях безопасности, дети моложе 18 лет, а также люди, не ознакомившиеся с данными правилами, не должны пользоваться косилкой.
- Используйте косилку только по ее прямому назначению, указанному в руководстве пользователя.
- Если Вы не имеете навыков в работе с инструментом, настоятельно рекомендуется предварительно проконсультироваться у специалиста или опытного пользователя.

- Инструмент не предназначен для использования лицами (включая детей) с пониженными физическими, чувственными или умственными способностями или при отсутствии у них опыта или знаний, если они не находятся под контролем или не проинструктированы об использовании прибора лицом, ответственным за их безопасность.
- Дети должны находиться под контролем для недопущения игры с инструментом.
- **Помните: работа с газонокосилкой требует большой осторожности!**

Рабочая зона

- Помните! Вы несете ответственность за безопасность на рабочем месте!
- Ознакомьтесь с окружающей обстановкой вокруг рабочего места. Проверьте наличие возможных опасностей, которые могут быть не слышимы из-за шума механизмов.
- Следите, чтобы поблизости не было посторонних людей (неосведомленных о вашей работе) и животных.
- Работайте только в условиях хорошей видимости, или обеспечьте рабочее место достаточной освещенностью.
- Соблюдайте тишину в общепринятое время для отдыха.
- Не следует работать в одиночестве; помощник оператора косилки всегда должен находиться поблизости, чтобы оказать первую помощь при возможном несчастном случае.
- Посторонние лица должны находиться на расстоянии не менее 10 метров от работающего изделия.
- Тщательно осмотреть рабочий участок, и освободить его от посторонних предметов, включая осколки стекла, куски проволоки, арматуру, камни и т.д., т.к. они могут повредить изделие или нанести травму пользователю и окружающим.
- При работе с изделием остерегаться возможных травм головы, рук и ног.

Визуальный контроль

- Каждый раз перед использованием косилки производите ее наружный осмотр на предмет отсутствия повреждений. Следует обратить особое внимание на следующее: состояние сетевого шнура, крепление подвижных механизмов, особенно режущего ножа; плавность работы рычага газа и блокировку этого рычага. Следует проверить чистоту рукоятки управления.
- Убедитесь в правильном расположении и установке защитного кожуха. Неисправная косилка не должна использоваться!

⚠ Внимание! *Запрещается пользоваться косилкой, если ее устройства управления, защитные и блокировочные устройства повреждены, изношены или удалены!*

- Запрещается использовать суррогатную блокировку, например, привязав пусковую клавишу (кнопку) изоляционной лентой!

Меры безопасности при эксплуатации

⚠ Внимание! *Во время работы необходимо пользоваться специальной защитной экипировкой!*



- Во время работы необходимо пользоваться специальной защитной экипировкой!
- Обязательно пользуйтесь средствами защиты глаз и лица! Защитная маска, перчатки, шлем или каска для лица и специальные защитные очки предохраняют голову, глаза и лицо от травм и ранений во время работы.
- Одежда должна плотно прилегать к телу, но не сковывать движений. Не следует носить свободную одежду и украшения, которые могли бы зацепиться за кусты, ветки или подвижные узлы косилки. Убирайте длинные волосы.
- Обязательно пользуйтесь средствами защиты слуха! Несмотря на то, что среднее значение шумов не представляет угрозы для здоровья людей, рекомендуется пользоваться средствами защиты органов слуха (наушники, беруши и т.п.).

- На работах с использованием косилки, следует носить защитную обувь с высокими голенищами, нескользящей подошвой и прочным носком. Такая обувь защищает от травм, а также обеспечивает устойчивое положение работника.



⚠ Внимание! *Дождитесь полной остановки движущихся по инерции частей инструмента после его выключения, не пытайтесь остановить их руками!*

- Не перегружайте инструмент, он работает надежно и безопасно только при соблюдении параметров, указанных в его технических характеристиках. Работайте с перерывами, чтобы не допустить перегрева.
- Следите, чтобы вентиляционные отверстия (прорези) в корпусе двигателя всегда были открытыми и чистыми.

⚠ Внимание! Работайте собранно и ответственно! Не используйте косилку, если Вы устали, а так же если находитесь под влиянием алкоголя или понижающих реакцию лекарственных средств!

- Перед началом работы установите рукоятку управления в положение, обеспечивающее максимальное удобство при работе.
- Во время работы выбирайте удобное, устойчивое, постоянно контролируемое Вами положение.
- Оберегайте части вашего тела, от возможных контактов с движущимися частями инструмента.
- Контролируйте свою усталость.
- Обязательно совершайте перерывы для отдыха во время работы. Усталость приводит к снижению внимания. Особенно бдительным нужно быть при использовании косилки в конце работы. Все рабочие операции следует выполнять спокойно и осознанно. Оператор несет ответственность за безопасность.
- Люди с недостаточным кровообращением, кто подвержен чрезмерной вибрации, могут причинить ущерб своим кровеносным сосудам или нервной системе. Вибрации работающего инструмента могут быть причиной следующих симптомов: онемение (нечувствительность) в пальцах, руках или запястьях, покалывание, боль, изменение цвета кожи. Если наблюдается любой из этих признаков, немедленно прекратите работу и обратитесь к врачу.

2.1. Дополнительные меры по безопасной эксплуатации электрической газонокосилки

- Если вы не используете инструмент или намерены произвести замену приспособлений, или очистку инструмента, следует всегда выключать инструмент и отключать шнур питания от источника тока.
- Соединительный штепсель и розетка должны всегда оставаться сухими и чистыми. Запрещено дотрагиваться мокрыми руками корпуса инструмента.
- Отключайте сетевой шнур от сети питания, при переходе с одного обрабатываемого участка на другой, а также при перерывах в работе.
- Периодически проверяйте состояние режущего ножа. Неисправные детали заменяйте новыми. Для замены неисправных деталей использовать только оригинальные запасные части, рекомендованные фирмой-изготовителем. Использование неоригинальных запасных частей и принадлежностей может привести к серьезным травмам пользователя, окружающих и повреждениям изделия.
- Очищайте изделие от остатков скошенной травы или грязи сразу после окончания работы.
- Тщательно проверяйте территорию, на которой будет осуществляться работа. Удалите все посторонние предметы (камни, стекло, гвозди провода, пружины и т. д.), которые могут попасть под нож и быть отброшенными в оператора при работе изделия.
- Убедитесь, что на расстоянии 10 м от места предстоящих работ нет посторонних лиц и животных, т.к. они могут получить травмы в результате отбрасывания посторонних предметов из-под рабочих механизмов инструмента.
- Используйте косилку только в светлое время суток или при хорошем искусственном освещении.
- В процессе работы всегда держите инструмент двумя руками.
- Располагайте руки, лицо и ноги на расстоянии от движущихся частей изделия. Категорически запрещается прикасаться к режущему ножу при работе изделия, или пытаться остановить его руками.
- Запрещается поднимать триммер во время работы выше уровня пояса!
- При ударах о посторонние предметы немедленно остановите двигатель и проверьте изделие на наличие повреждений. Последующий запуск двигателя проводите только после устранения всех повреждений. Не применяйте изделие с поврежденными или отсутствующими частями и комплектующими.
- Всегда отключайте инструмент от сети питания перед обслуживанием, ремонтом, заменой ножа.
- Во время работы следует перемещать косилку с умеренной скоростью.
- При скашивании травы на крутых склонах существует вероятность опрокидывания изделия и причинения травм пользователю. Поэтому скашивание следует производить только поперек склонов, но не вверх или вниз.
- Запрещается скашивание при уклоне обрабатываемой поверхности более 20°.
- Не отрывайте передние колеса от поверхности во время работы косилки.
- Следует быть внимательным при изменении направления движения, всегда сохранять устойчивое положение.

- Возникает вероятность получения травм при скашивании вдоль препятствий. Скашивание травы вдоль краев газонов, вблизи оград и крутых насыпей опасно. При работе всегда необходимо соблюдать безопасное расстояние до таких мест.
- При скашивании влажной травы возникает опасность скольжения изделия из-за уменьшения сцепления колес с поверхностью. Следует производить скашивание сухой травы.
- Во время работы пользователь должен обязательно находиться позади рукоятки управления.
- Запрещается близко подносить руки, ноги или другие части тела к вращающимся деталям косилки.
- Категорически запрещается использовать косилку в плохих погодных условиях, например, во время дождя или грозы.

⚠ Внимание! Обязательно выключайте косилку перед очисткой травосборника, а также перед началом проведения любых других технических работ.

- Запрещается опустошение травосборника при работающем двигателе.

⚠ Внимание! Корпус двигателя нагревается во время работы. Не прикасайтесь к нему сразу по окончании работы!

- Категорически запрещается использовать изделие с согнутым, тупым или имеющим трещины режущим ножом.
- Заточку режущего ножа следует доверять квалифицированному мастеру сервисного центра. Самостоятельная заточка режущего ножа может привести к его изгибу и разбалансировке, что увеличивает опасность получения травм при работе.
- Рекомендуется заменять тупой режущий нож новым, а не затачивать его. В любом случае, после 5-8 циклов заточки, старый нож следует заменить.
- При возникновении повышенной вибрации НЕМЕДЛЕННО остановите двигатель. Повышенный уровень вибрации является признаком неисправности инструмента. Перед продолжением работы проверьте наличие и надежность затяжки болтов и гаек. Обратитесь в сервисный центр, для устранения причин поломки инструмента.

Меры безопасности при обслуживании, ремонте, хранении

- При обслуживании инструмента, используйте только рекомендованные вспомогательные материалы.
- Проверку и ремонт инструмента производите только в сервисном центре.
- Храните инструмент в чистом, сухом и недоступном для детей месте.

3. УСТРОЙСТВО И СОСТАВНЫЕ ЧАСТИ

1. Кожух электродвигателя
2. Рычаг установки высоты скашивания
3. Фиксатор рукоятки управления
4. Кнопка блокировки пуска
5. Пусковой рычаг
6. Рукоятка управления
7. Травосборник
8. Колесо

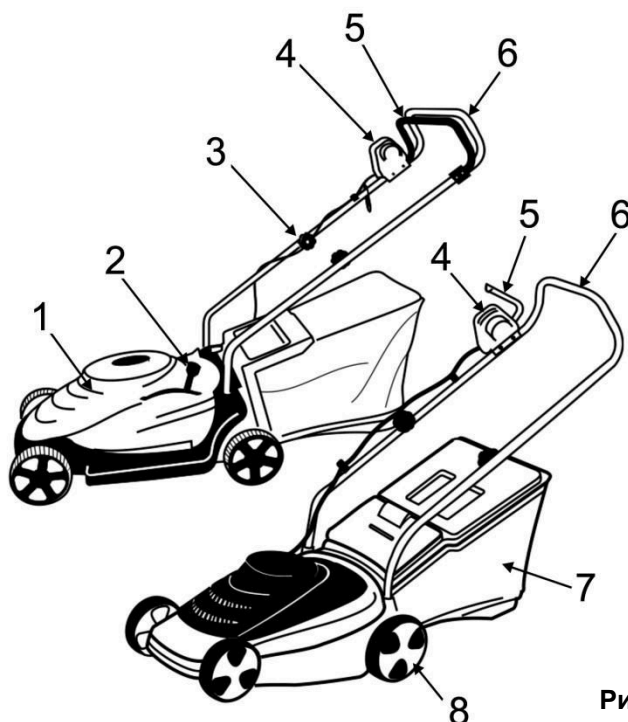


Рис. 1

4. ВВОД В ЭКСПЛУАТАЦИЮ

- Откройте коробку. Извлеките все комплектующие детали и узлы
- Проверьте комплектность и целостность инструмента.
- Освободите узлы и детали от консервационной смазки.

⚠ Внимание! Все работы по сборке и регулировке газонокосилки производить только на отключенном от сети питания инструменте!

Установка рукоятки управления

- Косилка полностью собрана на заводе-изготовителе за исключением тех узлов, которые были сняты для перевозки (рукоятка управления, травосборник).
- Все резьбовые соединения должны быть прочно закреплены, для обеспечения безопасной работы косилки.
- Установите нижнюю часть ручки управления в отверстия на корпусе косилки. Зафиксируйте положение винтами (См. Рис.2).
- Установите верхнюю часть рукоятки управления на нижнюю. Зафиксируйте положение барашковой гайкой (3)(См. Рис.1; 2).
- Прикрепите сетевой шнур в пластиковом зажиме на рукоятке управления. Удостоверьтесь в достаточном провисании кабеля. При складывании и раскладывании верхней части рукоятки необходимо обращать внимание на то, чтобы не происходило защемления кабеля.

Установка травосборника

- Поднимите заднюю крышку (отбойник) и, удерживая ее, установите травосборник в пазы крепления. Пластмассовые фиксаторы должны защелкнуться (мод. 8211)
- Поднимите заднюю крышку (отбойник) и, удерживая ее, установите травосборник. Горизонтальные стержни на металлическом каркасе при этом должны полностью заходить в пластмассовые крючки корпуса (мод. 8221).
- Очистка травосборника. Наилучшее время для очистки травосборника - сразу после окончания скашивания, пока трава не присохла к стенкам травосборника. Отсоедините и опустошите травосборник. Травосборник допускается промывать при помощи струи воды из садового шланга. После этого следует тщательно высушить мешок травосборника перед установкой.

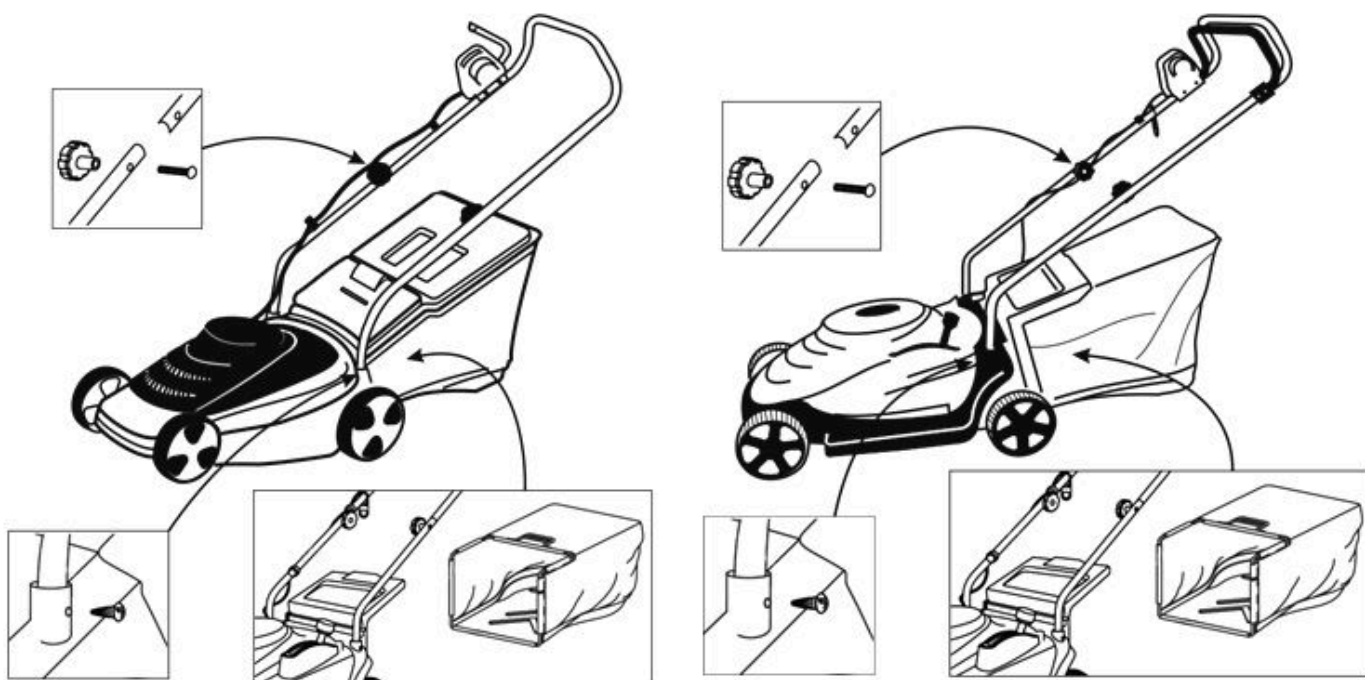


Рис. 2

Использование шнура-удлинителя

- Следует использовать дополнительные шнуры-удлинители с параметрами, соответствующими параметрам сети питания триммера (по номинальной мощности, напряжению и т.п.).
- Удостоверьтесь в том, что удлинитель находится в хорошем состоянии и пригоден для использования вне помещений. Удлинитель должен иметь брызгозащищенное исполнение.
- Запрещено использование удлинителей с повреждениями – необходимо проверять состояние удлинителя перед каждым применением.
- Запрещено проведение временного ремонта поврежденных шнуров. Ремонт проводов должен выполняться только специалистом-электриком.
- При использовании удлинителей на катушке - перед присоединением к источнику электропитания необходимо удостовериться в том, что шнур размотан полностью.
- Поперечное сечение подводящих ток проводов должно быть не менее 1,5 мм²; максимальная длина провода составляет 75 метров.

5. ЭКСПЛУАТАЦИЯ

Перед запуском двигателя:

- Произведите полную сборку косилки (см. пункт 4 Руководства пользователя).
- Удостоверьтесь, что клавиша пуска находится в положение «Выключено», а сетевой шнур отключен от источника электропитания.
- Проверьте общее состояние триммера, плотность затяжки защитного кожуха, функционирование пусковой клавиши и состояние всех проводов, включая шнуры-удлинители. Удостоверьтесь, что все гайки и болты плотно закручены, все детали установлены правильно, все движущиеся части находятся в хорошем состоянии и могут свободно двигаться. Все детали инструмента должны быть неповрежденными и исправными. Следует проверить все, что может повлиять на безопасную работу триммера.
- В случае обнаружения неисправностей или повреждений следует обратиться в сервисный центр для ремонта инструмента. Запрещено эксплуатировать неисправную косилку!

5.1. Включение / выключение газонокосилки

- Подключите косилку к сети питания 220 В.
- Для включения газонокосилки: нажмите кнопку блокировки (4)(См. Рис.1;3), и удерживая ее в этом положении, нажмите на пусковой рычаг (5)(См. Рис.1; 3).
- Для выключения газонокосилки: отпустите пусковой рычаг (5)(См. Рис.1; 3) и отсоедините косилку от сети питания.

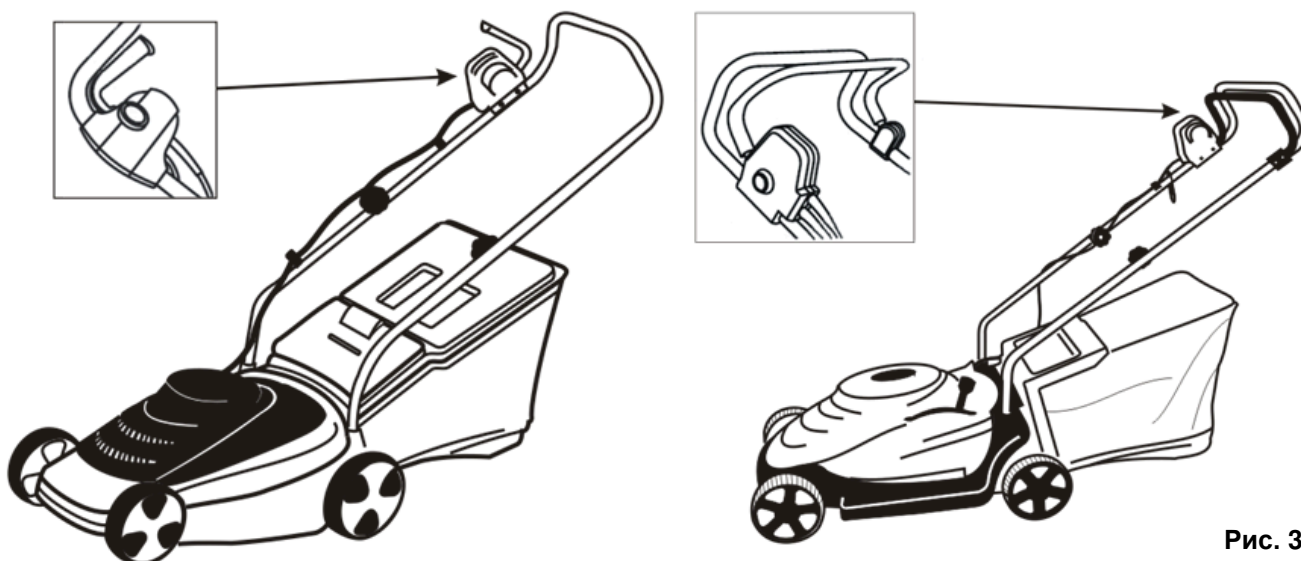


Рис. 3


Указания по оптимальной работе газонокосилки:

- Установите косилку на краю газона, как можно ближе к сетевой розетке. Во время работы следует перемещаться, удаляясь от розетки.
- После каждого разворота следует укладывать кабель с противоположной (уже скошенной) стороны газона.
- При кошении в трудных условиях не подвергайте двигатель перегрузкам. При перегрузке снижается частота вращения двигателя, что сопровождается изменением его шума. В таком случае следует остановиться, отпустить переключающий рычаг и увеличить высоту среза. В противном случае возможно повреждение электродвигателя.

Система защиты двигателя

- Газонокосилка оснащена автоматом перегрева двигателя, срабатывающим при блокировке или перегрузке ножа.
- В случае срабатывания необходимо извлечь вилку из штепсельной розетки.
- Автомат возвращается в исходное состояние только при отпущенном переключающем рычаге.
- Перед дальнейшим использованием газонокосилки необходимо устранить все препятствия и выждать несколько минут до возвращения автомата в исходное состояние.
- В течение этого времени не следует нажимать на пусковой рычаг, так как это приведет к увеличению времени возврата автомата в исходное состояние. При повторном отключении газонокосилки, после ее включения, следует снизить нагрузку на электродвигатель, увеличив для этого высоту среза.
- В любом случае, ни одна автоматическая система безопасности не может дать полной гарантии. Бережное отношение и контроль работы техники со стороны оператора более эффективны.

5.2. Установка высоты скашивания травы

 **Внимание!** *Перед проведением регулировки высоты скашивания необходимо остановиться и выключить газонокосилку, дождаться полной остановки двигателя и отключить ее от сети питания.*


Модель 8211:

- Регулировка высоты скашивания производится при помощи изменения положения колес.
- Снять колесо, вращая его за углубления в ступице.
- Установить колесо в новое положение, соответствующее высоте скашивания, которую ожидается получить.
- Повторить эти операции для всех колес.
- Удостовериться в том, что все колеса установлены на одинаковой высоте, иначе скашивание травы будет неровным.

Модель 8221:

- Регулировка высоты скашивания производится при помощи изменения положения колес.
- Для этого необходимо регулировочный рычаг (2) (См. Рис.1) установить в желаемое положение.
- Значения высоты скашивания указаны на корпусе машины.

5.3. Порядок установки / снятия режущего ножа

 **Внимание!** *Все работы по проведению технического обслуживания выполнять только на отключенной от сети питания газонокосилке! При проведении работ по установке, снятию и обслуживанию режущего ножа - необходимо использовать защитные перчатки!*

- Предварительно необходимо выключить газонокосилку, вытащить вилку сетевого шнура из розетки и снять травосборник.
- Положите газонокосилку на правую сторону.
- Удерживая нож с использованием перчаток, с помощью гаечного ключа отсоедините болт крепления ножа и снимите шайбу (См. Рис.4).
- Закрепите новый нож болтом, подложив под него шайбу. Необходимо обратить внимание на то, чтобы нож были правильно ориентирован
- Крепко затяните крепежный болт (момент затяжки болта: 45 - 55 Нм).

- Рекомендуется заменять тупой режущий нож новым, а не затачивать его.
- Заточка режущего ножа – ответственная операция, и доверять ее следует только квалифицированному мастеру сервисного центра. Самостоятельная заточка режущего ножа может привести к его изгибу и разбалансировке, что увеличивает опасность получения травм при работе.
- При заточке старайтесь сохранить первоначальный угол заточки ножа. Обязательно проверяйте балансировку ножа. Подвесьте его по центру. Если одна сторона перевешивает – снимайте металл с более тяжелого конца до тех пор, пока не будет достигнуто равновесие.
- В любом случае, после 5-8 циклов заточки, старый нож обязательно следует заменить новым.
- Категорически запрещается использовать изделие с согнутым, тупым или имеющим трещины режущим ножом.
- Для безопасной эксплуатации косилки затяжку всех гаек и болтов нужно периодически проверять. После продолжительного использования, особенно в условиях песчаной почвы, нож изнашивается и теряет первоначальную форму. Эффективность скашивания уменьшится, и нож потребует замены. Для замены используйте только оригинальные ножи. Производитель не несет ответственности за возможные повреждения, вызванные нарушением балансировки ножа.
- После установки ножа, запустите двигатель косилки. Поработайте пару минут без нагрузки, для проверки установки ножа. При возникновении повышенной вибрации **НЕМЕДЛЕННО** остановите двигатель. Повышенный уровень вибрации является признаком неправильной балансировки и / или установки ножа. Обратитесь в сервисный центр, для устранения причин вибрации.

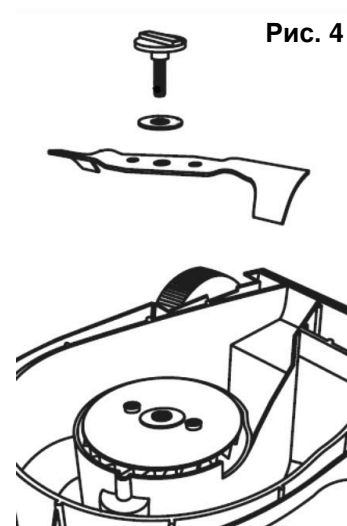


Рис. 4

6. ПЕРИОДИЧЕСКОЕ ОБСЛУЖИВАНИЕ

- Внимательное отношение к профилактическому обслуживанию, регулярные проверки, осмотр и уход продлевают срок службы и повышают эффективность работы косилки.
- Нужно учитывать, что при определенных тяжелых условиях работы очистка, регулировка и замена деталей должны осуществляться чаще.

Перед каждым использованием:

- Проверить надежность затяжки резьбовых соединений. При необходимости подтянуть.
- Проверить состояние режущего ножа

Очистка газонокосилки

- В процессе эксплуатации следить за состоянием системы охлаждения двигателя. Прорези в корпусе электродвигателя должны быть чистыми. Эксплуатация изделия с загрязненной системой охлаждения приводит к перегреву и поломке электродвигателя.
- Вентиляционные отверстия должны быть чистыми и свободными от засорений.
- Для очистки внешней поверхности изделия использовать мягкую ткань или щетку.
- При очистке инструмента запрещается использование абразивных чистящих средств, а так же средств, содержащих спирт и растворители.
- Аккуратно протрите поверхность сухой или слегка увлажненной мягкой тканью. Остатки влаги удалять мягким лоскутом ткани.
- Запрещается мыть корпус проточной водой! Остерегайтесь попадания воды внутрь изделия, особенно в электродвигатель.
- Мешок травосборника можно отдельно от косилки допускается очищать при помощи струи воды из садового шланга. Перед дальнейшим использованием следует тщательно высушить мешок травосборника.
- Периодически очищайте вентиляционные отверстия в корпусе бытовым пылесосом на малой мощности. Такую чистку следует проводить регулярно, не менее 2 раз в год.
- В конце каждого сезона рекомендуется проводить профилактическое техническое обслуживание изделия в уполномоченном сервисном центре.
- Запрещено разбирать триммер или самостоятельно выполнять ремонт инструмента. Следует всегда обращаться в специализированный сервисный центр.

Правила хранения и транспортировки

- Газонокосилка, инструкции по эксплуатации, и все комплектующие детали следует хранить в сухом, безопасном месте. Это обеспечивает доступ ко всем деталям и всей необходимой информации в дальнейшем.
- Не оставляйте косилку на открытом солнце.
- Инструмент в упаковке изготовителя можно транспортировать всеми видами крытого транспорта при температуре воздуха от - 10 до + 40°C и относительной влажности до 80% (при температуре +25°C).
- При транспортировании должны быть исключены любые возможные удары и перемещения упаковки с инструментом внутри транспортного средства.
- Инструмент должен храниться в упаковке изготовителя, в отапливаемом, вентилируемом помещении, в недоступном для детей месте, исключая попадание прямых солнечных лучей, при температуре от +5 до + 35°C, и относительной влажности не более 80% (при температуре +25°C).
- По истечению срока службы, инструмент должен быть утилизирован в соответствии с нормами, правилами и способами, действующими в месте утилизации бытовых приборов

7. ВОЗМОЖНЫЕ НЕИСПРАВНОСТИ И СПОСОБЫ ИХ УСТРАНЕНИЯ

Неисправность	Возможная причина	Рекомендации по устранению
Косилка не включается	<ul style="list-style-type: none"> • Отсутствует электропитание. • Неисправность штепсельной розетки. • Поврежден удлинительный кабель. • Сработал автомат перегрева двигателя. 	<ul style="list-style-type: none"> • Проверить электропитание. • Включить в другую розетку, при необходимости заменить розетку. • Проверить кабель, при необходимости заменить. • Увеличить высоту срезки. • Дать двигателю охладиться, увеличить высоту срезки.
Косилка останавливается	<ul style="list-style-type: none"> • Неисправность штепсельной розетки. • Поврежден удлинительный кабель. • Дефект внутренней электропроводки. 	<ul style="list-style-type: none"> • Включить в другую розетку, при необходимости заменить розетку. • Проверить кабель, при необходимости заменить. • Обратиться в специализированный сервисный центр.
Косилка оставляет неровный скошенный след или тяжело работает электродвигатель	<ul style="list-style-type: none"> • Слишком маленькая высота срезки. • Затупился нож. • Засорение в нижней части машины. • Нож смонтирован неправильно (перевернут). 	<ul style="list-style-type: none"> • Изменить высоту срезки. • Заменить нож. • Очистить машину. • Перевернуть и правильно установить нож.
Нож не вращается	<ul style="list-style-type: none"> • Нож заблокирован травой. • Разболтались гайка / болт крепления ножа. 	<ul style="list-style-type: none"> • Удалить траву. • Затянуть гайку / болт крепления ножа.

- Для устранения неисправностей следует обращаться в сервисный центр.
- Изготовитель оставляет за собой право вносить изменения в конструкцию изделия, без предварительного уведомления, с целью улучшения его потребительских качеств.

8. ГАРАНТИЙНЫЕ УСЛОВИЯ

Уважаемый покупатель!

1. Поздравляем Вас с покупкой нашего изделия и выражаем признательность за Ваш выбор.
2. Надежная работа данного изделия в течение всего срока эксплуатации - предмет особой заботы наших сервисных центров. В случае возникновения каких-либо проблем в процессе эксплуатации изделия рекомендуем Вам обращаться только в сервисные центры, адреса и телефоны которых Вы сможете найти в Гарантийном талоне или узнать в магазине.
3. При покупке изделия требуйте проверки его комплектности и исправности в Вашем присутствии, инструкцию по эксплуатации и заполненный Гарантийный талон на русском языке. При отсутствии у Вас правильно заполненного Гарантийного талона мы будем вынуждены отклонить Ваши претензии по качеству данного изделия.
4. Во избежание недоразумений убедительно просим Вас перед началом работы с изделием внимательно ознакомиться с инструкцией по его эксплуатации.
5. Обращаем Ваше внимание на исключительно бытовое назначение данного изделия.
6. Правовой основой настоящих гарантийных условий является действующее Законодательство и, в частности, Закон "О защите прав потребителей".
7. Гарантийный срок на данное изделие составляет 12 месяцев и исчисляется со дня продажи через розничную торговую сеть. В случае устранения недостатков изделия, гарантийный срок продлевается на период, в течение которого оно не использовалось.
8. Срок службы изделия – 5 лет.
9. Наши гарантийные обязательства распространяются только на неисправности, выявленные в течение гарантийного срока и обусловленные производственными факторами.
10. Гарантийные обязательства не распространяются на неисправности изделия, возникшие в результате:
 - Несоблюдения пользователем предписаний инструкции по эксплуатации изделия.
 - Механического повреждения, вызванного внешним ударным или любым иным воздействием.
 - Использования изделия в профессиональных целях и объемах.
 - Применения изделия не по назначению.
 - Стихийного бедствия.
 - Неблагоприятных атмосферных и иных внешних воздействий на изделие, таких как дождь, снег, повышенная влажность, нагрев, агрессивные среды.
 - Использования принадлежностей, расходных материалов и запчастей, не рекомендованных или не одобренных производителем.
 - Проникновения внутрь изделия посторонних предметов, насекомых, материалов или веществ.
 - На принадлежности, запчасти, вышедшие из строя вследствие нормального износа, и расходные материалы, такие как ножи, фильтры, угольные щетки, и т. п.
 - На неисправности, возникшие в результате перегрузки, повлекшей выход из строя электродвигателя (ротора и статора; сгорание ротора или статора с оплавлением изоляционных втулок), выпрямителей, автоматических выключателей или других узлов и деталей. К безусловным признакам перегрузки изделия относятся, помимо прочих: появление цветов побежалости, деформация или оплавление деталей и узлов изделия, потемнение или обугливание изоляции проводов под воздействием высокой температуры.
 - Ненадлежащего обращения при эксплуатации, хранении и обслуживании (наличие ржавчины, засорение системы охлаждения отходами, забивание внутренних и внешних полостей пылью и грязью).
 - На расходные, быстроизнашивающиеся части (резиновые амортизаторы, и уплотнители, фильтры, лента тормоза, пружина сцепления), а также сменные приспособления (режущие механизмы, шины, ножи, их элементы натяжения и крепления).

Изготовитель обязуется в течение гарантийного срока эксплуатации безвозмездно исправлять дефекты продукции или заменять ее, если дефекты не возникли вследствие нарушения покупателем правил пользования продукцией или ее хранения. Гарантийный ремонт инструмента производится изготовителем по предъявлении гарантийного талона, а послегарантийный – в специализированных ремонтных мастерских. Изготовитель не принимает претензии на некомплектность и механические повреждения инструмента после его продажи.

Компания ООО «ПРОРАБ» ставит перед собой приоритетную задачу максимально удовлетворить потребности покупателей в бензо-, пневмо-, электроинструменте и расходном материале. Создавая ассортиментную линейку, мы ориентируемся в первую очередь на доступные цены при оптимальном уровне надежности. Вся выпускаемая продукция сделана в Китае и имеет все необходимые сертификаты соответствия.