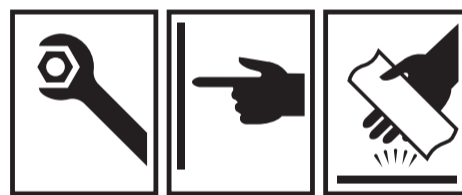
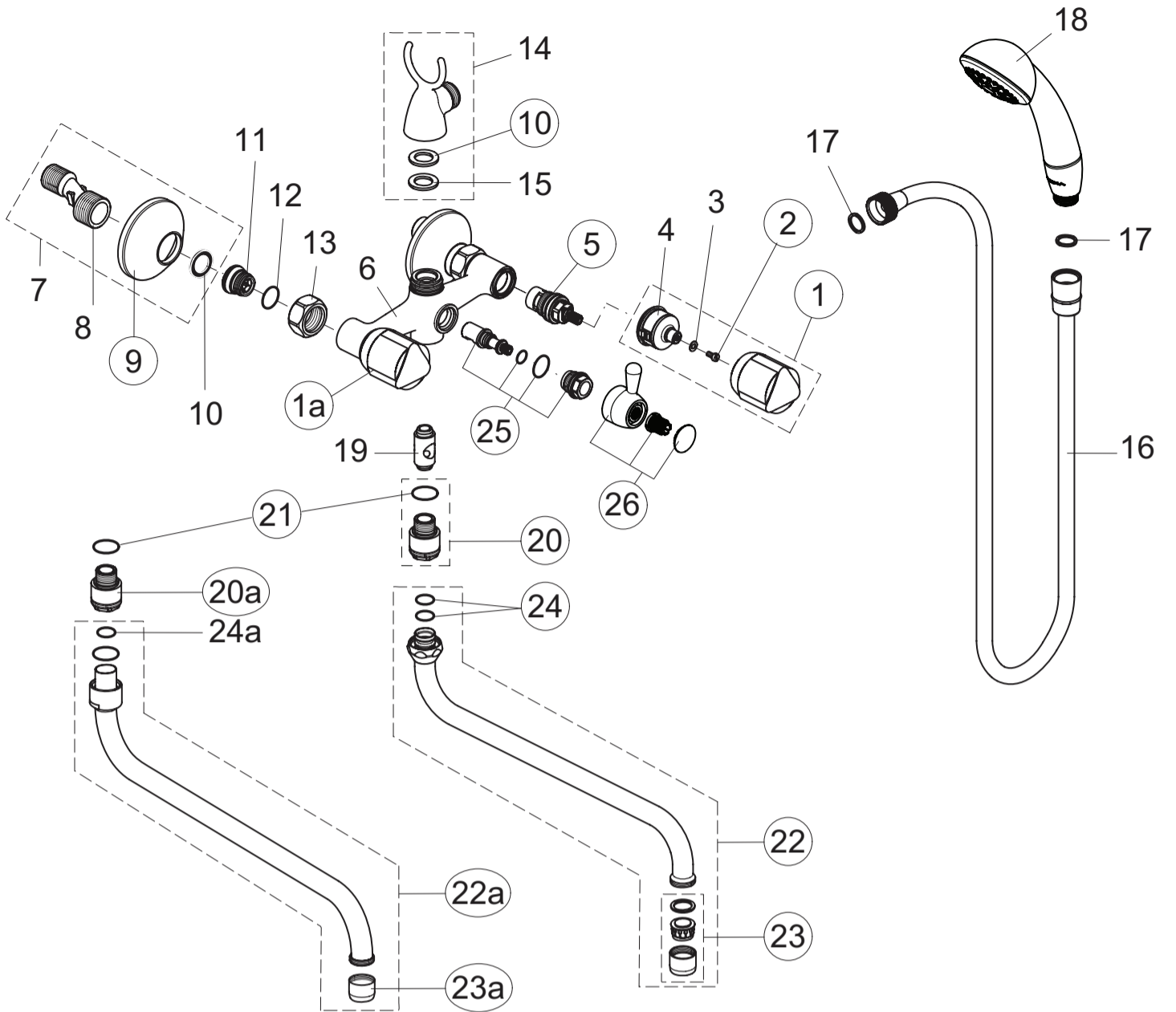


Ordering spares / Ersatzteil - Regelung / Pièces de rechange / Parti di ricambio / Lista de recambios / Onderdelen bestellen (NL/B) / Κωδικό Ανταλλακτικών / Bestilling af reservedele / Beställning av reservdelar / Bestilling av reservedeler / Резервни части / Запчасти / Części zapasowe / Piese de schimb / Rendelhető alkatrészek / Запасні частини / Резервни делови / Резервни делови / Atsarginių dalių / Tellitavad varuosad / Rezerves daļas / Náhradní díly / Náhradné diely / Yedek parça siparişi / Nadomestni deli

XX = AA, AD,

- 1 - B 960554 XX
- 1a - B 960555 XX
- 2 - B 960223 NU
- 5 - B 960350 NU
- 9 - A 963489 XX
- 14 - B 964957 XX
- 16 - B 964952 XX
- 20 - B 960830 XX
- 20a - B 960521 XX
- 21 - B 960139 NU
- 22 - B 960541 XX
- 22a - B 960545 XX
- 23 - B 964705 XX
- 23a - B 960546 NU
- 24 - B 960137 NU
- 25 - B 960831 NU
- 26 - B 960947 XX



VIDIMA

VIDIMA ECO

02.2016 / B665204



GB

Ideal Standard
The Bathroom Works
National Avenue
Kingston upon Hull
HU5 4HS
Customer care line:
Tel.: 0870 1 29 6085

D

Kundendienst
Ideal Standard Deutschland
Euskirchener Str. 80
53121 Bonn
Tel.: +49-(0)228-521-580
Fax: +49-(0)228-521-589
www.idealstandard.de
E-mail: kundendienst@idealstandard.com

F

Ideal Standard France
Parc des Reflets/ Bât.H
165, Av. du Bois de la Pie
95920 Roissy CDG Cedex
Tel.: 0149382800
Fax: 0149382828

I

Ideal Standard
Italia S.r.l.
Via Domodossola, 19
20145 Milano
Tel.: 800 652290
(Toll-free number)

B

Ideal Standard
Naverkoopsdienst/
Service après vente
Ikaroslaan 18
1930 Zaventem
Tel 02/ 325 66 33
isaltersalesbelgium@
IdealStandard.com

DK

Ideal Standard
Scandinavia ApS
Fynsvej 9
DK-5500 Middelfart
Danmark
Tlf.: +45 75 84 10 10
Fax.: +45 75 84 10 24
www.IdealStandard.dk

RU

ООО Идеал Стандарт Рус
Улица Шаболовка, д. 31 Г
Москва 115162 Россия
Тел.: +7 495 669 23 11
Факс: +7 495 669 23 12
www.IdealStandard.ru

UA

Ideal Standard - Vidima AD
Представителство компания
01032, Украйна, м. Київ
вул.Сакаганського 89, оф.1
Тел.: +38 044 537 32 72
Факс: +38 044 537 32 72
OfficeKiev@
IdealStandard.com

SRB

Ideal Standard - Vidima A.D.
Predstavništvo Beograd
Bulevar Mihaila Pupina 121
11070 Novi Beograd, Srbija
Tel: +381 11 713 80 58
+381 11 713 80 59
Obelgrade@
IdealStandard.com

GR

Ideal Standard A.B.E.E.
Customer Service
Λ. Μεσογείων 265
Ν. Ψυχικό
Αθήνα, 154 51
Τηλ. 210 6790810

Middle East

Ideal Standard S.A.
265, Messogion Ave.
N. Pschicho
Athens, 15451
Tel.: +371 73 57 792
Tel.: +30 210 6790810

E

Ideal Standard, S.L.U.
Sant Martí, s/n
08107 Martorelles
(Barcelona)
Spain
Tel.: 93.561.80.00

NL

Ideal Standard
Nederland
L.J.Costerstraat 30,
Postbus 7
5900 AA Venlo
Tel.: 077 355 08 08

BG

Идеал Стандарт
ВИДИМА АД
РЪ България
Тел: +359 (675) 30368
Факс: +359 (675) 30814
office@IdealStandard.com

PL

IS Polska Sp.z o.o.
7, Ostrowskiego Str.
53-238 Wrocław, Poland
Phone: +48 71 79 55074
Fax: +48 71 79 55070
dzialhandlowy@
IdealStandard.pl

LT

Ideal Standard
Representative Office
Baltic Countries
Rīga, Latvia
Tel.: +371 73 57 792
Fax: +371 73 57 795
vdorog@
IdealStandard.com

EST

Ideal Standard
Representative Office
Baltic Countries
Rīga, Latvia
Tel.: +371 73 57 792
Fax: +371 73 57 795
vdorog@
IdealStandard.com

LV

Ideal Standard
Representative Office
Baltic Countries
Rīga, Latvia
Tel.: +371 73 57 792
Fax: +371 73 57 795
vdorog@
IdealStandard.com

H

Ideal Standard
Representative Office
Baltic Countries
Rīga, Latvia
Tel.: +371 73 57 792
Fax: +371 73 57 795
vdorog@
IdealStandard.com

S

Ideal Standard
Scandinavia ApS
Fynsvej 9
DK-5500 Middelfart
Sverige
Tlf.: +46 821 31 10
Norge
Tlf.: +47 22 73 35 00
www.IdealStandard.se

N

Ideal Standard
Scandinavia ApS
Fynsvej 9
DK-5500 Middelfart
Sverige
Tlf.: +46 821 31 10
Norge
Tlf.: +47 22 73 35 00
www.IdealStandard.se

CZ

Ideal Standard s.r.o.
servisní středisko
Zemská 623
415 74 Teplička
Česká republika
Tel.: +420 417 592 179
+420 417 592 307
Fax: +420 417 592 262
E-mail: servis@
idealstandard.com

SK

Ideal Standard s.r.o.
servisní středisko
Zemská 623
415 74 Teplička
Česká republika
Tel.: +420 417 592 179
+420 417 592 307
Fax: +420 417 592 262
E-mail: servis@
idealstandard.com

RO

Ideal Standard
Representative Office
061072 Bucharest, Romania
Bayraktar Bulvarı,
Cotroceni Business Center
Miraç Sokak,
Bd. Iuliu Maniu, nr 7, corp 5
Floor 2, office A1, Sector 6
No:55
Umraniye/Istanbul
Tel: 0216 3148787
Tel/fax: +40 21 322 3202
OfficeBucharest@
IdealStandard.com

TR

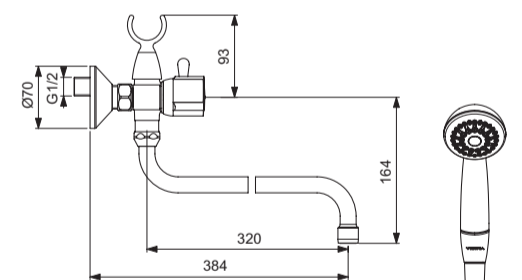
Ideal Standard Türkiye
ŞenAli Çiğli Yan Yol Bölgesi,
Mirac Sokak,
No:55
Umraniye/Istanbul
Tel: 0216 3148787
Fax: 0216 4998357
info@idealturkiye.com

MK

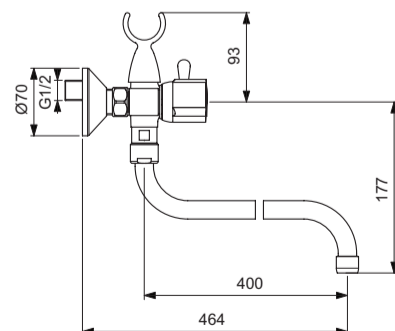
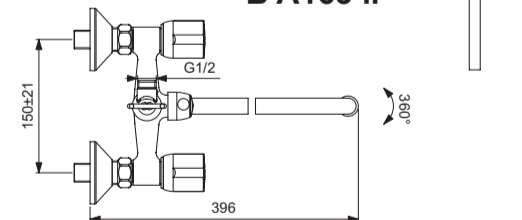
Ideal Standard - Vidima A.D.
Predstavništvo Beograd
Bulevar Mihaila Pupina 121
11070 Novi Beograd, Srbija
Tel: +381 11 713 80 58
+381 11 713 80 59
Obelgrade@
IdealStandard.com

SL

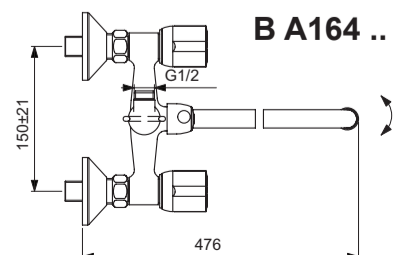
LIAISON d.o.o.
Pod Sedovnikom 19/A
3210 SEZANA - SL
e-mail: liaison.ppservis@siol.net
phone: 00366 59 919040



B A163 ..

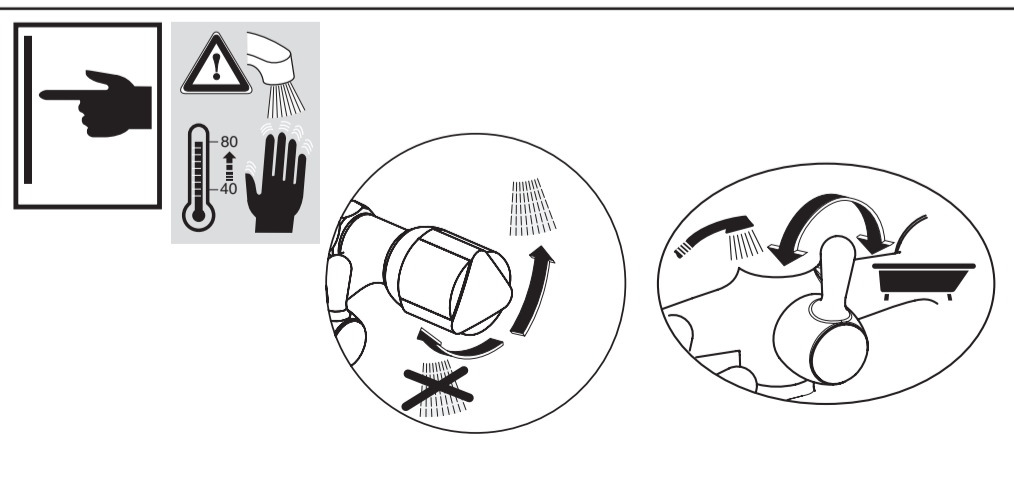
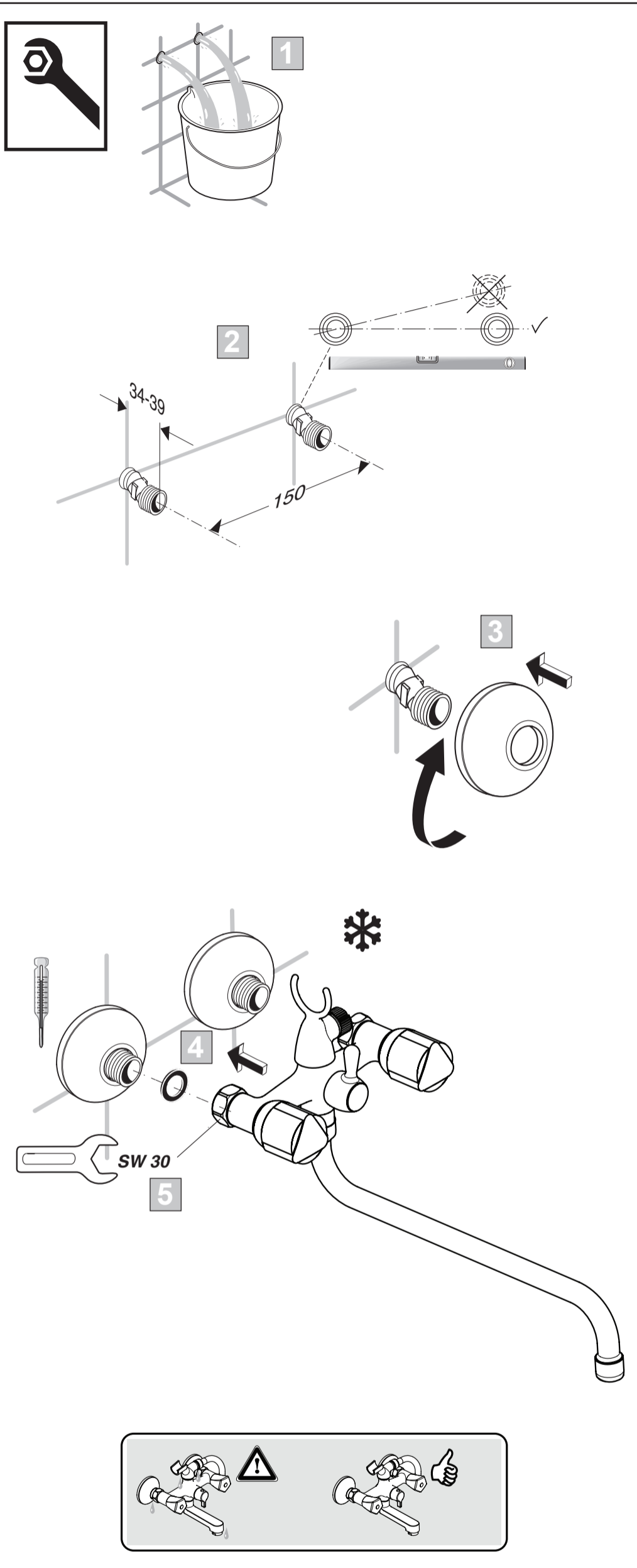


B A164 ..

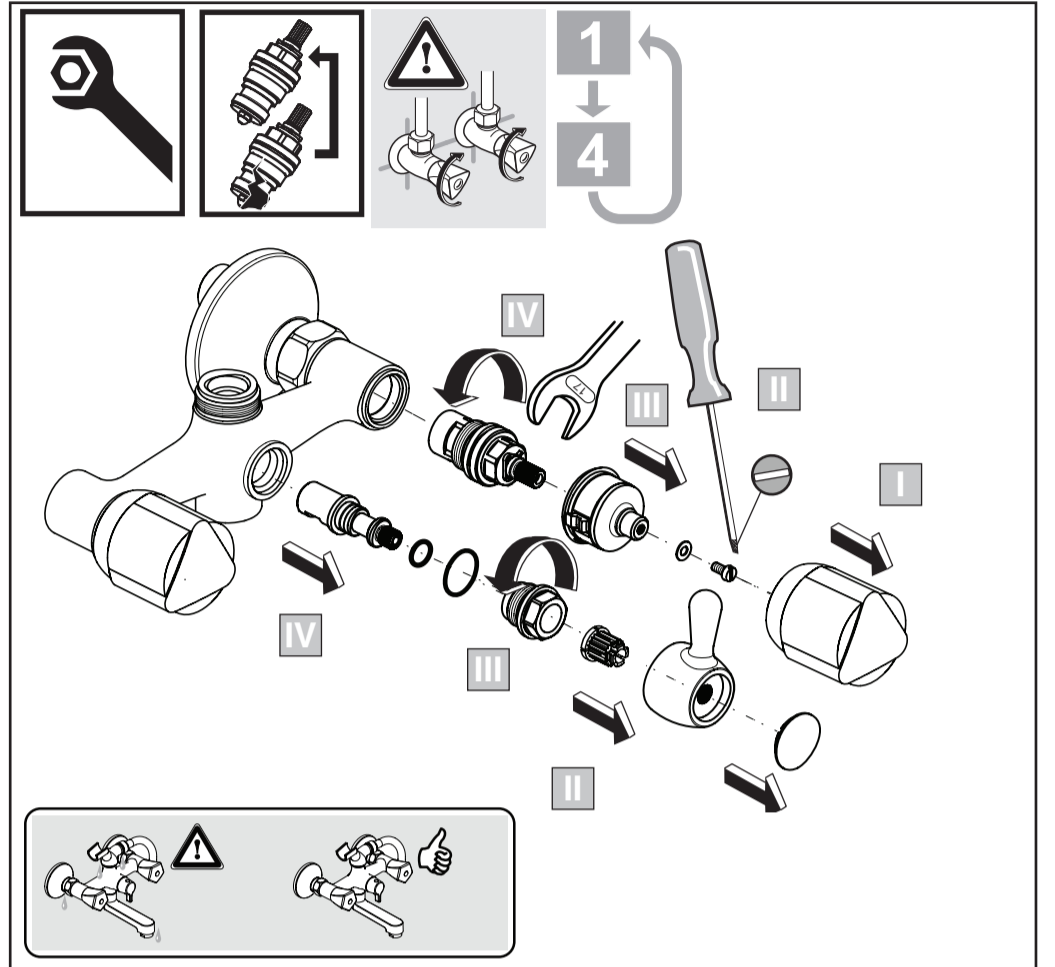


Ideal Standard International NV
Corporate Village – Gent Building
Da Vincilaan 2
1935 Zaventem
Belgium
http://www.idealstandardinternational.com





P bar	MAX. 10	5	Q (3 bar)
	0,5	1	
T °C	MAX. 80	65	l/min
		40	
		20	13



Maintenance / Pflege und Wartung / Entretien / Pulizia del miscelatore / Mantenimiento / Onderhoud (NL/B) / Συντήρηση / Vedligeholdelse / Skötselavvisning / Vedlikehold / Поддръжка / Уход / Konserwacja / İntreținere / Karbantartás / Догляд / Čišćenje armature / Начин на одржување / Priežura / Hooldamine / Kopšana / Údržba / Údržba / Bakım / Vzdrževanje / تعليمات الصيانة

GB Clean immediately after use using only mild detergent and dry with a soft dry cloth.

D Zur Reinigung der Armatur sollten nur seifenhaltige Reinigungsmittel verwendet werden. Keinesfalls kratzende, scheuernde, alkohol-, ammoniak-, salzsäure-, phosphorsäure- oder essigsäurehaltige Reinigungs- oder Desinfektionsmittel benutzen.

F Pour le nettoyage de la robinetterie, employer seulement des produits contenant du savon. Jamais de nettoyeurs ou des désinfectants qui grattent, rayent, contiennent de l'alcool, de l'ammoniac, de l'acide chlorhydrique ou phosphorique.

I Per la pulizia del miscelatore si consiglia di usare solamente detergenti a base di sapone. Non impiegare in nessun caso detergenti o disinfettanti abrasivi o contenenti alcool, ammoniaca, acido cloridrico o acido fosforico.

E Para limpiar la grifería, use sólo agentes jabonosos (ej: jabón o base de jabón). Nunca use jabón en polvo o productos abrasivos.

NL / B Voor het reinigen van de kraan mogen uitsluitend zeephoudende reinigingsmiddelen worden gebruikt. In ieder geval geen krassende, schurende, alcohol-, zoutzuur-, ammoniak- of fosforzuur houdende reinigingsmiddelen, dan wel desinfecteer middelen gebruiken.

GR Για τον καθαρισμό της μπαταρίας χρησιμοποιήστε αποκλειστικά προϊόντα που περιέχουν σαπούνι. Σε καμία περίπτωση μη χρησιμοποιείτε καθαριστικά ή απολυμαντικά που προκαλούν εκδόρες ή χαράξεις ή περιέχουν οινόπνευμα, αμμωνία, υδροχλωρικό οξύ, θειικό οξύ, νιτρικό οξύ ή φωσφορικό οξύ.

DK Ved rengøring af armaturet må kun bruges sæbebaserede midler. Der må under ingen omstændigheder bruges rengøringsmidler, der indeholder slibe- eller skuremidler eller rengøringsmidler der indeholder alkohol, ammoniak, saltsyre, salpetersyre, fosforsyre eller desinfektionsmidler.

S Vid rengöring av armatur skall endast tvåbaserade rengöringsmedel användas. Rengöringsmedel innehållande, slip- eller skurmedel, alkohol, ammoniak, saltsyra, salpetersyra, fosforsyra eller desinfektionsmedel, ska under inga omständigheter användas då det skadar ytbehandlingen.

N Ved rengjøring av armaturen, må det kun brukes såpe baserte midler. Det må aldrig brukes midler som inneholder slipe og/eller skuremidler, eller midler som inneholder alkohol, ammoniakk, saltsyre, salpetersyre, fosforsyrer eller desinfeksjons syrer.

BG При почистване на арматурата, използвайте препарати на сапунена основа. В никакъв случай да не се използват при почистване абразивни или излюшващи прахове, почистващи вещества, съдържащи алкохолни и амониеви радикали, солна, сярна, азотна и фосфорна киселина, както и дезинфектанти.

RU При очистке смесителя используйте только изготовленные на мыльной основе средства. Ни в коем случае нельзя использовать для очистки абразивные порошковые средства, а также вещества, содержащие спирт, аммоний, соляную, серную, азотную или фосфорную кислоту, или бактерицидные вещества.

PL Do mycia armatury używać tylko środków czyszczących (na zasadzie mydła). W żadnym wypadku nie używać proszków (środków) ściernych lub wywołujących łuszczenia się, środków myjących zawierających rodniki alkoholu lub amoniaku, kwasu solnego, siarkowego, azotowego lub fosforowego, lub środków dezynfekcyjnych.

RO Pentru curățirea armăturii, folosiți preparate pe bază de săpun. În niciun caz nu trebuie să se folosească prafuri abrazive sau corozive, nici preparate care conțin radicali de alcool și amoniu, acizi clorhidric, sulfuric, azotic sau fosforic, nici dezinfectante.

H A szerelvény tisztításához szappan alapú tisztítószer használjon. Soha se használjon súrolószer bármilyen lepatogzást előidéző port, alkohol vagy ammónium származékot, sósavat, kénsavat, salétromsavat vagy foszforsavat tartalmazó tisztítószereket, valamint fertőtlenítő szereket.

UA При догляді за арматурою використовуйте препарати на основі мила. Ні в якому разі при догляді не використовуйте абразивні порошки чи такі, що можуть довести до лущення поверхні, миючі речовини, до складу яких входять алкохолні та амонієві радикали, соляна, сірна, азотна та фосфорна кислота, а також дезінфектанти.

SRB, MNE, BIH Za čišćenje armature se koriste isključivo deterdženti na bazi sapuna. Ni u kom slučaju se ne smeju koristiti abrazivni ili erozivni praškovi, deterdženti koji sadrže radikale alkohola i amonijaka, sonu, sumpornu, azotnu ili fosforu kiselinu, kao i sredstva za dezinfekciju.

MK Za čišćenje na uredot koristete detergentsi sa sapunskom osnovom. Za čišćenje u nijakom slučaju da ne se koristat abrazivni praškovi ili praškovi koji predizvikuvaat lpuenje, preparati za pročišćavanje koji sadrže alkoholi ili amonijumski radikali, solna, sulfurna, azotna, i fosforna kiselina kao i sredstva za dezinficiranje.

LT Priešo valymui reikia naudoti tik muilo preparatus. Ne reikia vartoti abrazyvinių ir erozinancijų medalių, preparatų, turinčių alkoholio, amoniako, druskos, sieros, azoto, arba fosforo rūgšties, dezinfektantų.

EST Armatuuri puhastades kasutage preparaate, mis on seebi alusel. Mitte mingil juhul ei tohi kasutada puhastamisel abrasiivseid ega kestendama või kooruma ajavaid pulbreid, puhastusaineid, mis sisaldavad alkoholi ja ammoniumi radikaale, sool-, väävel-, asoot- ja fosforhappeid, samuti mitte desinfitseerivaid aineid.

LV Lai notīrītu selektoru, izmantojiet uz ziepēm bāzētus līdzekļus. Nekādā gadījumā tīrīšanai nelietojiet abrazīvus, jeb bēršanas pulverus, kā arī līdzekļus saturošus alkoholu, amonjaku, sāļsskābi, sērskābi, slāpekļskābi, fosforskābi, jeb citas spēcīgas ķīmikālijas, vai dezinfekcijas līdzekļus.

CZ K čištění armatury používejte pouze čistící prostředky na mýdlové bázi. Nikdy nepoužívejte čistící nebo dezinfekční prostředky s abrazivními účinky nebo s obsahem lihu, čpavku, kyseliny chlorovodíkové, sírové, dusičné nebo fosforečné.

SK Na čistenie armatúry používajte iba čistiace prostriedky na mydlovej báze. Nikdy nepoužívajte čistiace alebo dezinfekčné prostriedky s abrazívnymi účinkami alebo s obsahom liehu, čpavku, kyseliny chlorovodíkovej, sírovej, dusičnej alebo fosforečnej.

TR Kullandiktan sonra hemen temizleyiniz. Temizlemek için sadece hafif temizleyiciler kullanarak kuru ve yumuşak bir bez ile kurutunuz.

SL Za čišćenje armature uporabljajte čistila na milni osnovi. Med čiščenjem nikakor ne uporabljajte abrazivnih oziroma brusilnih praškov, ki vsebujejo alkoholne in amonijeve radikale, solno, žvepleno in fosforno kislino, kakor tudi dezinfektantov.

AR للمحافظة على طبقات الطلاء اللماعة المطلى بها الخلاط فإنه من الضروري أن ينظف الخلاط بالماء والصابون فقط ، ويجفف بقطعة قماش قطنية ناعمة .. تجنب استخدام أي منظفات صناعية تحتوي على مذيبات أو أحماض ولا يستخدم أنسجة ذات سطح خشن