

# Автоматический чёрный нержавеющий настенный дозатор SLZN 83EV

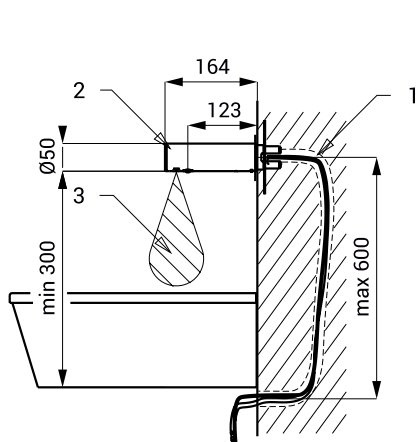


SLZN 83EV

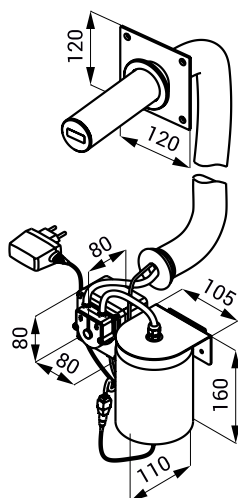
## Характеристики

- простое дополнение мыла
- экономия мыла
- реагирует на присутствие рук в зоне чувствительности пуском одной дозы мыла (можно настроить 1,3 - 13 сек.), заводом настроено 2,6 сек.
- бак для мыла 1 л
- настройка параметров при помощи пульта дистанционного управления SLD 03

## Схема включения и монтажа



- 1 - подвод мыла и подвод питания электроники 24 В пост. в защитной трубке  
2 - нержавеющий смеситель  
3 - зона чувствительности



## Технические данные

Питающее напряжение	230 В
Потребляемая мощность	3 Вт
Зона чувствительности	0,11 - 0,15 м
Рекомендуемая вязкость мыла	10 мПа*сек. - 5000 мПа*сек.

(не пользоваться химические растворители и дезинфекцию)



## Спецификация поставки

SLZN 83EV - арт. № 85837

чёрный дозатор мыла с электроникой, монтажная плата, соединительный шланг и кабели, защитная труба 80 см, насос для мыла и бак для мыла 1 л, SLZ 07 - источник питания в розетку 230 В/ 24 В пост.

## Рекомендуемые принадлежности

SLD 03	- арт. № 07030
SLZ 01Y	- арт. № 05012
SLZ 01Z	- арт. № 05011
SLZ 04Y	- арт. № 05042
SLZ 04Z	- арт. № 05041
SLZ 04X	- арт. № 10049

пульт дистанционного управления для настройки параметров  
источник питания 24 В пост. для подключения макс. 10 дозаторов  
источник питания 24 В пост. для подключения макс. 20 дозаторов  
источник питания 24 В пост. в распределительный шкаф, для подключения макс. 10 дозаторов  
источник питания 24 В пост. в распределительный шкаф, для подключения макс. 20 дозаторов  
источник питания 24 В пост. в распределительный шкаф, для подключения макс. 30 дозаторов