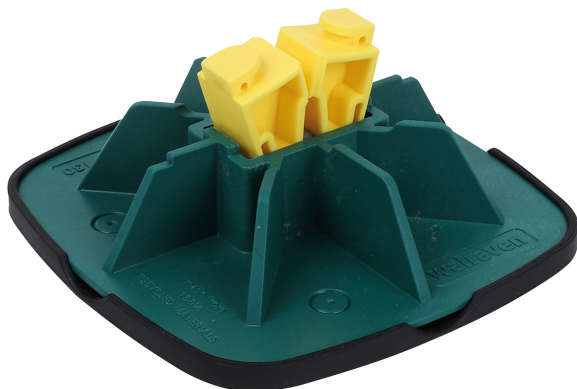


BIS Yeti® 130 Кровельные опоры

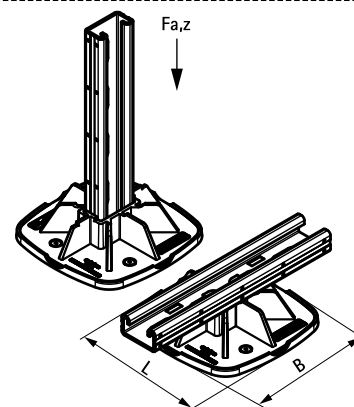
(1 04 50)

для монтажа лёгких конструкций на крыше



Свойства и преимущества

- модульная система кровельных опор для монтажа лёгких конструкций на крыше
- подходит для вертикального и горизонтального монтажа
- многофункциональное и экономичное решение для монтажа труб, кабельных лотков, воздухопроводов и т. д.
- с нескользящим антивибрационным ковриком
- с уникальным быстро защёлкивающимся механизмом для быстрого и безопасного монтажа
- кровельные опоры сделаны из древесно-полимерного композита (WPC), экологически чистого материала, отличающегося высокой устойчивостью к влаге и воде
- пластиковые компоненты изготовлены из 100% переработанного материала
- UV-resistance according to EN ISO 16474-3:2014-02
- устойчив к ультрафиолетовому излучению и химическим воздействиям



Арт. №	Модель	L	B (мм)	Тип	F _{a,z} (Н)	Уп.мин
67685130	для вертикального монтажа с нескользящим антивибрационным ковриком	130 mm	130	Strut 41x21	2 500	10

Указаны максимальные допустимые нагрузки F_a, z , для более детальных расчетов свяжитесь с техническим отделом Walraven.

При использовании кровельной опоры монтажник должен определить максимально допустимые нагрузки на крышу перед монтажом.