



Смеситель для ванны и душа. Двухкомпонентная прочная рукоятка обеспечивает удобство использования.

- Bathtub
- Однорычажный
- Настенный монтаж
- Хром
- Съёмный излив
- Однорычажный смеситель, Рукоятка с маркировкой X+Г воды
- Вытяжной дивертер
- Ограничитель температуры
- $\phi$  40-мм керамический картридж для управления расходом и температурой воды
- Шумоподавляющие уплотнители

## ТЕХНИЧЕСКИЕ ДАННЫЕ

### Параметры расхода воды

Расход воды при 300 кПа	<b>0.33 l/s</b>
Расход воды 300 кПа (с ограничителями расхода)	<b>0.2 l/s</b>
Потеря давления при расходе 0.2 l/s (с ограничителями расхода)	<b>300 кПа</b>
Потеря давления при расходе 0.2 л/с	<b>160 кПа</b>
Потеря давления при расходе 0.3 л/с	<b>260 кПа</b>

### Технические характеристики

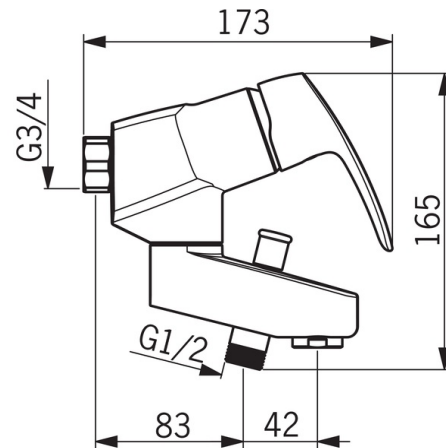
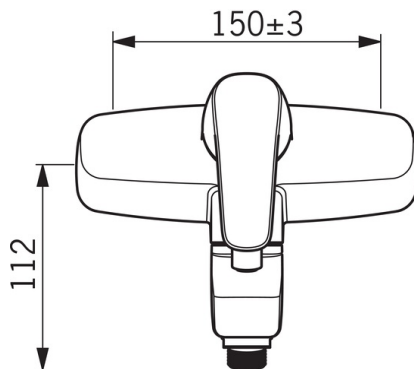
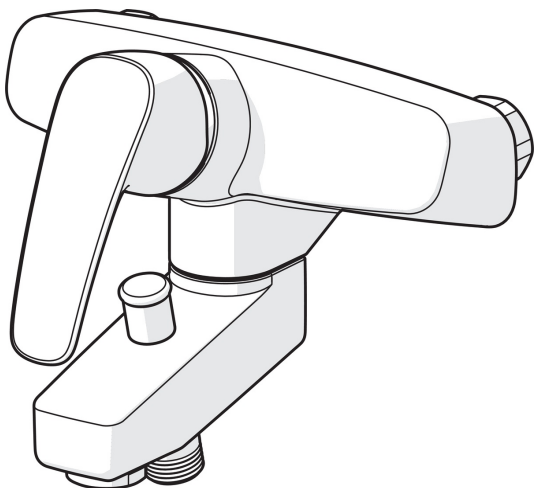
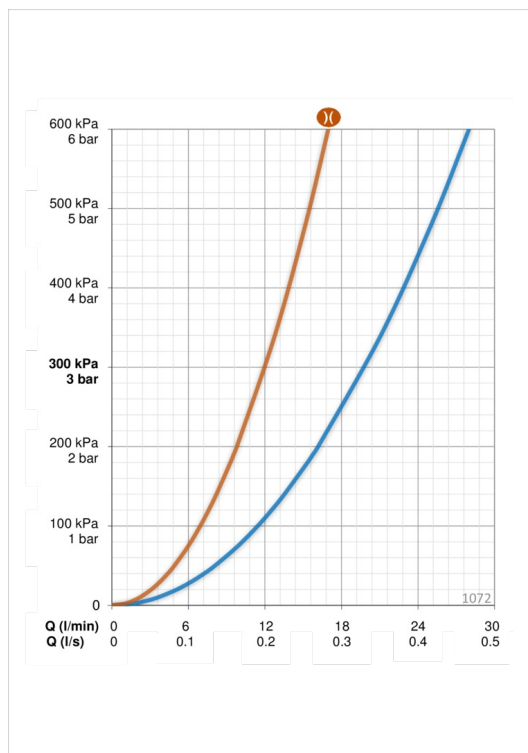
Подключение горячей воды	<b>max. +80°C</b>
Рабочее давление	<b>50 - 1000 кПа</b>
Установочные размеры	<b>G3/4</b>
Установочная ширина	<b>CC150±3 мм</b>
Длина/расстояние	<b>125 мм</b>
Материал	<b>Латунь</b>

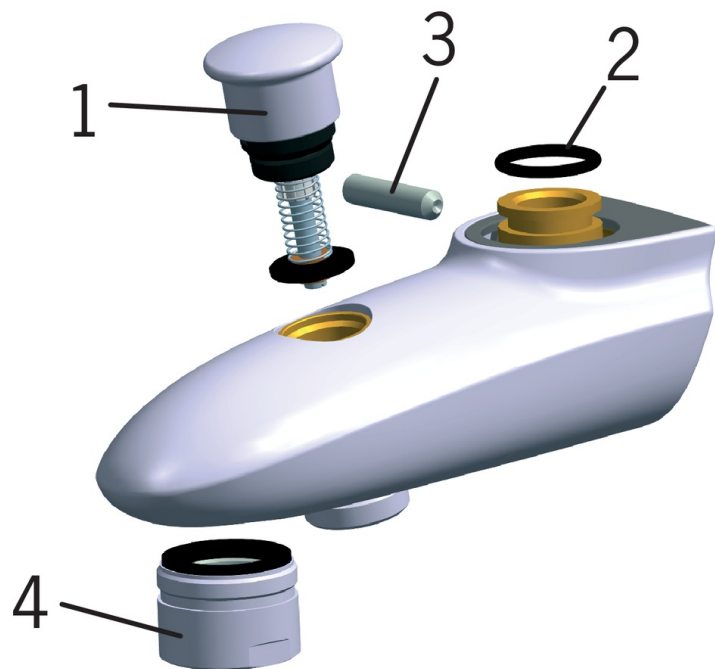
### Regulations

Стандарт EN	<b>EN 817</b>
Уровень шума при 0.2 l/s	<b>I (ISO 3822)</b>
Уровень шума при 0.3 l/s	<b>II (ISO 3822)</b>

### Тип разрешения

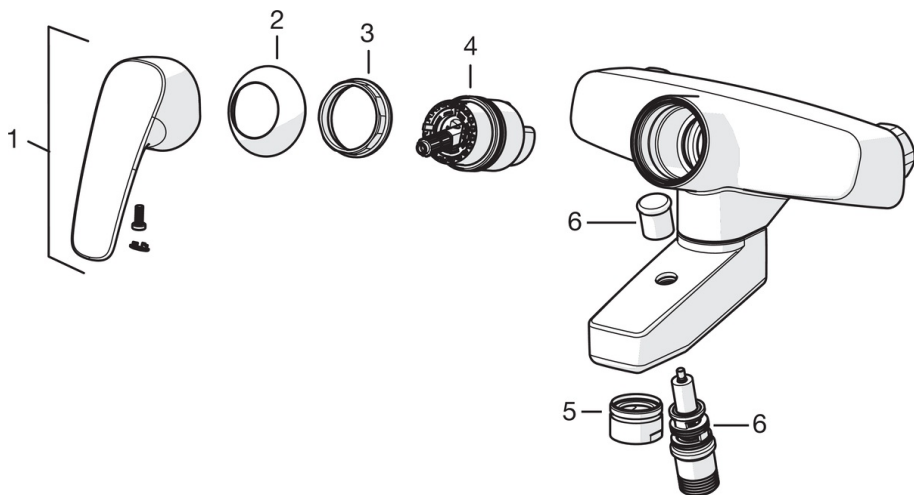
Сертификат STF	<b>VTT-RTH-00091-17</b>
----------------	-------------------------





**SP0049**

	Название	Код
01	Переключатель	209695
02	О-кольцо, 16.3x2.4	219503/10
03	Крепежный винт (10шт), М6x25	229521/10
04	Аэратор, М28x1	232213



**SP1072**

	Название	Код
01	Рычаг	602502V
02	Защитная чашечка	1000785V
03	Зажимная гайка	158726
04	Картридж, комплект	158890
05	Аэратор, М28x1	232213
06	Переключатель	601988V