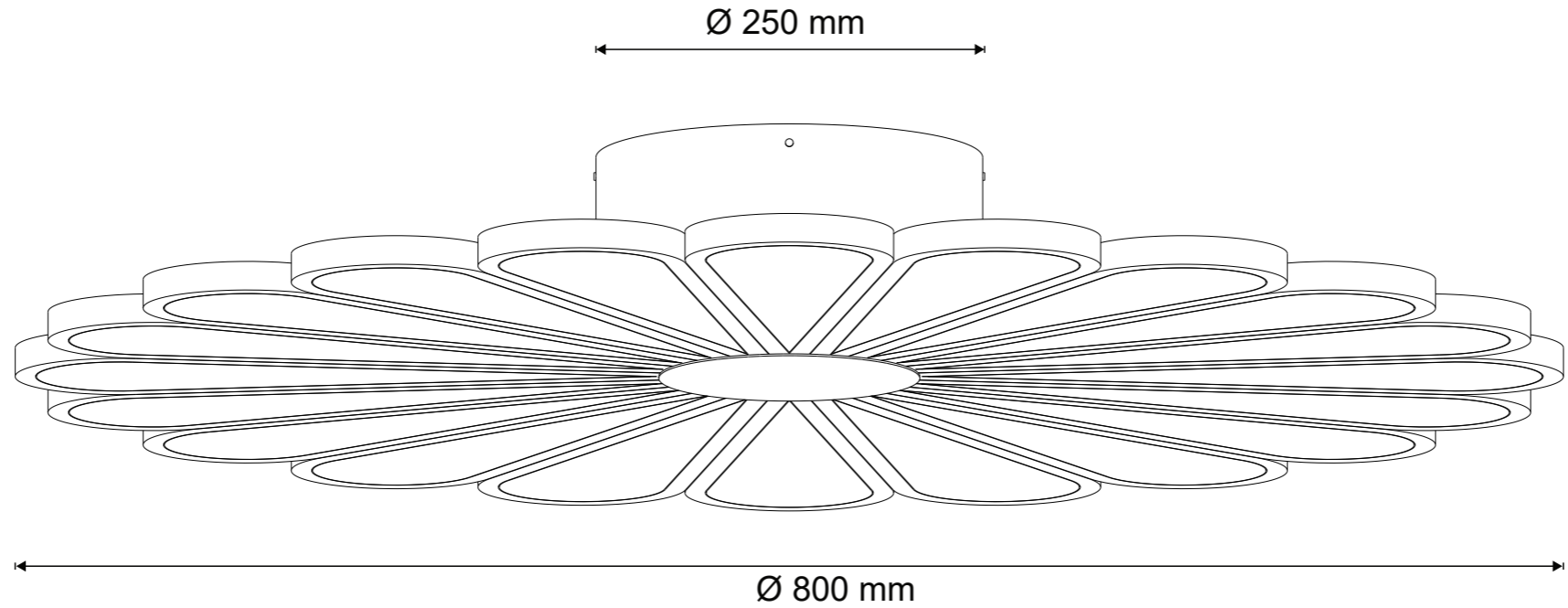


Hmax 115 mm



$\text{Ø } 250 \text{ mm}$

100 mm

$\text{Ø } 800 \text{ mm}$