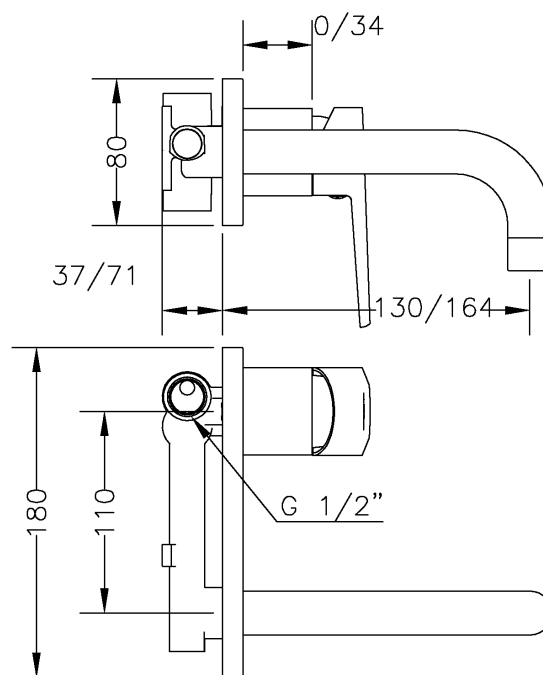


64131 16 45 66

MONOMANDO LAVABO EMPOTRADO CAÑO 16 CM KLIP KLIP BUILT-IN WASH-BASIN MIXER 16 CM SPOUT



Características

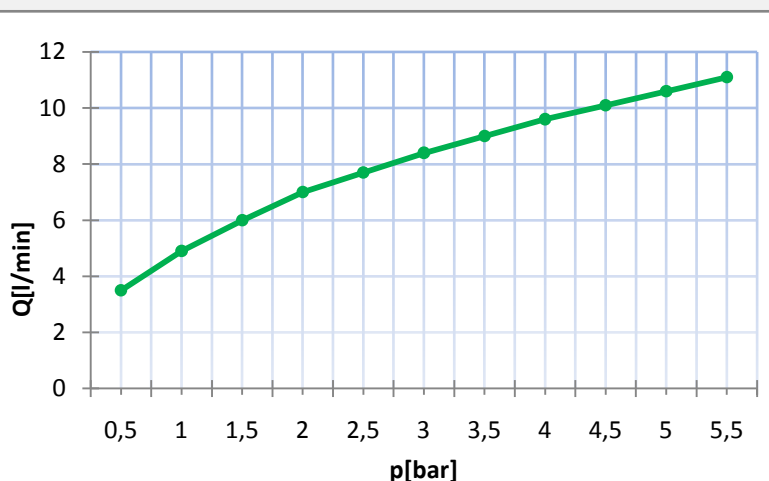
- 1) Cuerpo y placa realizados en latón según UNE-EN 1982.
- 2) Maneta fabricada en Zamak.
- 3) Cromado según EN 248.
- 4) Cartucho cerámico silencioso Ø40 con salida dirigida.
- 5) Atomizador plástico antical hembra M22x1 con carcasa de latón cromado.
- 6) Conexiones G 1/2".
- 7) Placa regulable en profundidad.
- 8) Temperatura máxima uso: 85 °C.
- 9) Temp. máx. recomendada: 65 °C.
- 10) Presión máxima uso: 10 bar.
- 11) Presión mínima uso: 0,5 bar.
- 12) Presión recomendada: 1 - 5 bar.

Features

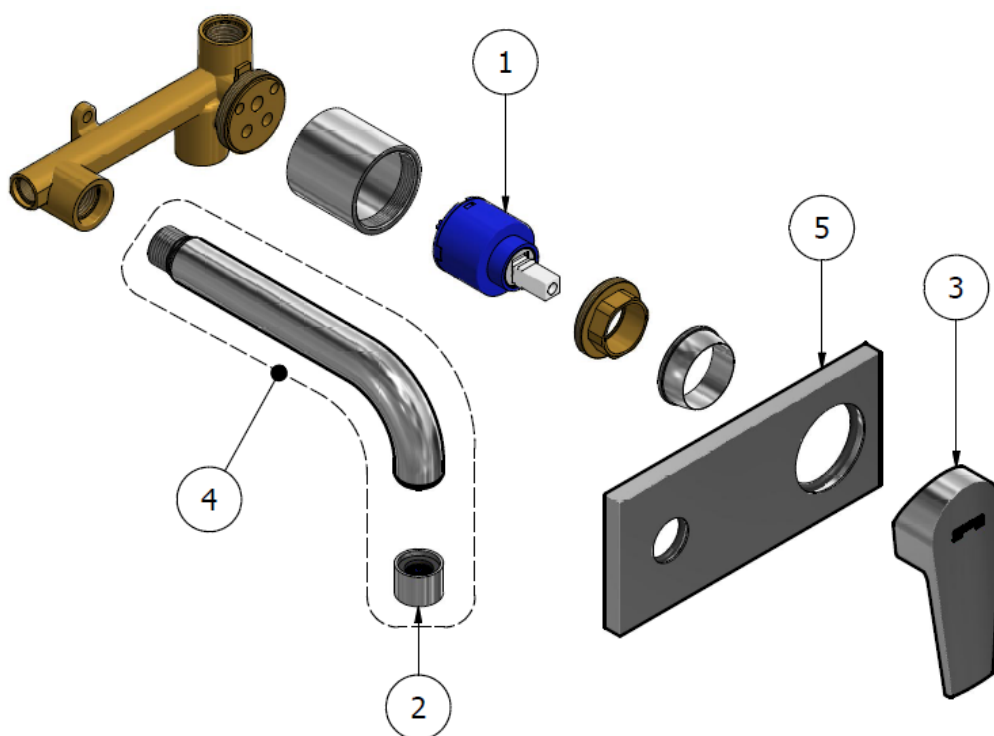
- 1) Body and plate made in brass according to UNE-EN 1982.
- 2) Handle made in Zamak.
- 3) Chrome plated according to EN 248.
- 4) Guided outlet noiseless Ø40 ceramic cartridge.
- 5) Anti-lime female M22x1 plastic aerator with chrome plated brass cover.
- 6) G 1/2" connectors.
- 7) Depth adjustable plate.
- 8) Maximum use temperature: 85 °C.
- 9) Max. recommended temp.: 65 °C.
- 10) Maximum use pressure: 10 bar.
- 11) Minimum use pressure: 0,5 bar.
- 12) Recommended pressure: 1 - 5 bar.

Caudal / Water Flow

Presión / Pressure		Caudal / Water flow
Bar	psi	l/min
0,5	7,3	3,5
1,0	14,5	4,9
1,5	21,8	6
2,0	29,0	7
2,5	36,3	7,7
3,0	43,5	8,4
3,5	50,8	9
4,0	58,0	9,6
4,5	65,3	10,1
5,0	72,5	10,6
5,5	79,8	11,1



Recambios / Spare Parts



No.	Código	Descripción	Description
1	100049	Cartucho cerámico D40 convencional	Conventional D40 ceramic cartridge
2	100088 45	Atomizador H22x1 antical	F22x1 anti-lime aerator
3	100001 16 45	Maneta Klip	Klip handle
4	68924 45	Caño mural tubo recto 16 cm	Wall mounted pipe spout 16 cm
5	PT131	Placa lavabo rectangular	Rectangular basin plate