

# Инструкция по эксплуатации

Газовая тепловая пушка HERZ G-15

Цены на товар на сайте:

[http://www.vseinstrumenti.ru/klimat/teplovye\\_pushki/gazovye/herz/g-15/](http://www.vseinstrumenti.ru/klimat/teplovye_pushki/gazovye/herz/g-15/)

Отзывы и обсуждения товара на сайте:

[http://www.vseinstrumenti.ru/klimat/teplovye\\_pushki/gazovye/herz/g-15/#tab-Responses](http://www.vseinstrumenti.ru/klimat/teplovye_pushki/gazovye/herz/g-15/#tab-Responses)

Modell/Model/Модель: G-10, G-15

GB Operating/Safety Instructions  
Fan heater

RU Инструкция по эксплуатации и техническому  
обслуживанию  
Воздухонагреватель (Газовая тепловая пушка)



## **Уважаемый покупатель!**

*Выражаем Вам признательность за выбор и приобретение изделия, отличающегося высокой надежностью и эффективностью в работе. Мы уверены, что воздухонагреватель будет надежно служить Вам в течение многих лет.*

*При покупке рекомендуем Вам проверить комплектность поставки и отсутствие возможных повреждений, возникших при транспортировке или хранении на складе продавца. При этом изображенные или рекомендованные в данном руководстве принадлежности не в обязательном порядке могут входить в комплект поставки.*

*Проверьте также наличие гарантийного талона, заполните графу дата продажи, штамп магазина и разборчивая подпись продавца, а так же подпись покупателя ознакомившегося с условиями гарантии.*

**Воздухонагреватель** является технически сложным электробытовым прибором. Изделия постоянно совершенствуются и улучшаются, поэтому технические характеристики и дизайн могут меняться без предварительного уведомления. Приносим Вам наши глубочайшие извинения за возможные причиненные этим неудобства.

### **Общие Правила Безопасности при Работе с Электроинструментом.**

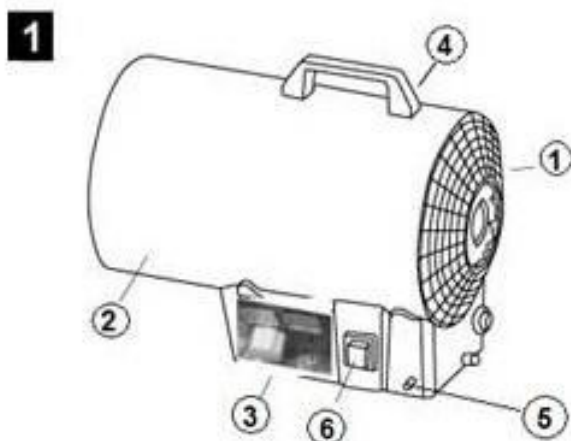
Внимание!

Воздухонагреватели являются оборудованием повышенной опасности. Чтобы избежать травмы, возникновения пожара, поражения током при использовании, следует СТРОГО соблюдать следующие основные правила техники безопасности. Прочитайте и запомните эти указания до того, как приступите к работе.

## СОХРАНИТЕ ИНСТРУКЦИЮ!

### 1. Внешний вид устройства (Рис 1).

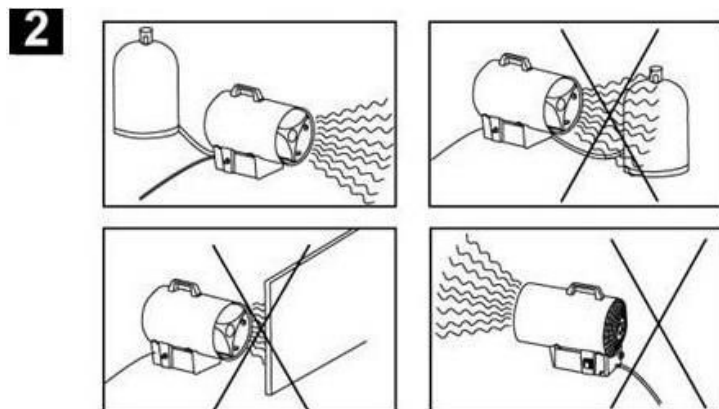
1. Вентилятор, защищенный решеткой
2. Кожух воздухонагревателя
3. Блок электроники с регулировкой температуры и цифровым дисплеем
4. Ручка для переноски
5. Штуцер подключения газового шланга
6. Выключатель I-0-II (I-вентиляция, 0-выкл, II-включение воздухонагревателя)



### 2. Установка и меры предосторожности (Рис.2)

Используйте воздухонагреватель только в хорошо проветриваемых помещениях, в которых нет легковоспламеняющихся материалов.

**Никогда не используйте воздухонагреватель в закрытом помещении!**



Если во время эксплуатации ограничитель температуры отключается, перед повторным использованием требуется устранить причину перегрева. Также нужно проверить входной или выходной поток воздуха и блокировку вентилятора.

Постоянное присутствие персонала в помещении, в котором работает нагреватель, не допускается.

Редуктор давления, который подключается к источнику газа и шланг идут с воздухонагревателем в комплекте.

В помещении должны быть вентиляционные каналы, которые ведут наружу и имеют следующие размеры: 25 см<sup>2</sup> на 1.0 кВт (минимум 250 см<sup>2</sup>). Минимальный размер помещения 50 м<sup>3</sup> является обязательным.

Нагреватель не следует размещать вблизи легковоспламеняющихся материалов, минимальное расстояние один метр от нагревателя.

Никогда не уменьшайте диаметр выхлопного конуса.

Если нагреватель плохо работает, обратитесь в нашу службу технической поддержки. Перед проведением технического обслуживания и ремонтных работ, всегда отключайте нагреватель от сети электропитания.

Во время эксплуатации никогда не размещайте газовый баллон перед воздухонагревателем; всегда размещайте баллон сзади или сбоку. Опасность возникновения пожара!

Внимание! Во время эксплуатации не ставьте нагреватель на легковоспламеняющиеся поверхности.

Убедитесь в том, что решетки подачи и выхода воздуха от вентилятора воздухонагревателя всегда открыты и не засорены.

Когда вы хотите выключить воздухонагреватель, необходимо выключатель перевести в положение «0» «ВЫКЛ» (OFF).

Никогда не вынимайте вилку из розетки, до полного выключения.

Если вы обнаружили утечку газа, немедленно закройте вентиль газового баллона. Выключите воздухонагреватель замените неисправные детали на новые.

Запрещается использовать газовые приборы в подвалах или в помещениях ниже уровня земли.

Воздухонагреватель не предназначен для обогрева жилых помещений.

Защищайте соединяющий шланг от термального, химического и механического повреждения (т.е. от перекручивания).

Соблюдайте местные правила по безопасности.

**Важное примечание: Используйте редуктор или шланг, который прилагается в комплекте с вашим воздухонагревателем.**

**Газовый баллон должен иметь массу как минимум 11кг.**

### **3. Запуск и эксплуатация (рис 3).**

**Пожалуйста, соблюдайте все правила и нормативы, касающиеся безопасного использования сжиженного газа в месте использования нагревателя.**

Следуйте инструкциям, описанным ниже, по мере их представления.

1. Подсоедините шланг к баллону и нагревателю и убедитесь, в надежности соединения с помощью мыльного раствора.

2. Подсоедините главный кабель электропитания (230В~50Гц). Установите регулятор температуры в крайнее левое положение.

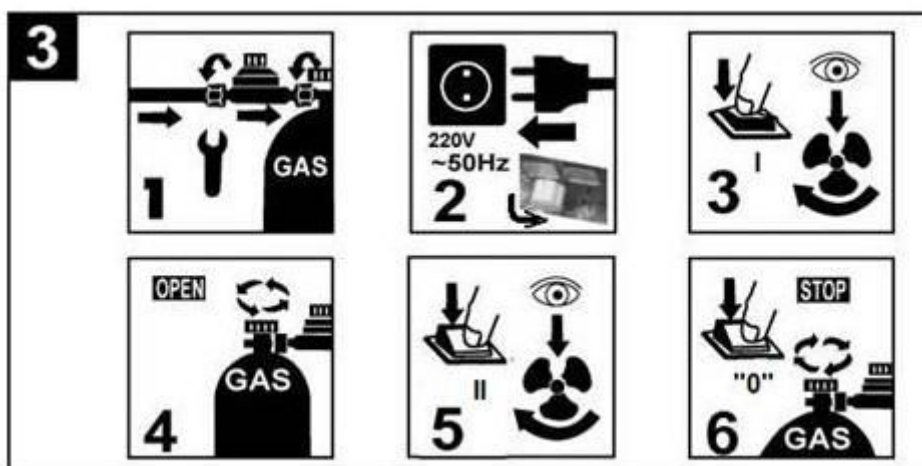
3. Нажмите выключатель ВКЛ-ВЫКЛ в положение I (режим вентиляции). Проверьте визуально вращение вентилятора.

4. Откройте вентиль газового баллона и убедитесь в отсутствии утечки газа.

5. Нажмите выключатель в положение II (режим работы). Убедитесь, что индикатор не горит красным светом, в противном случае нажмите кнопку «сброс ошибки» (Reset). Правая сторона цифрового дисплея показывает температуру помещения, в котором установлен воздухонагреватель. Левая сторона цифрового дисплея показывает устанавливаемую регулятором температуру, до которой предполагается произвести нагрев помещения. «Поджиг» газа произойдет при превышении температуры левого цифрового дисплея (устанавливаемой регулятором) над правым.

Установите регулятором необходимую для нагрева температуру по цифровому дисплею. При нагреве помещения правый индикатор будет менять показания в сторону увеличения. Как только, температура в помещении сравняется с установленной регулятором, воздухонагреватель автоматически отключится и перейдет в режим поддержания заданной температуры.

6. Для отключения нагревателя, сначала закройте вентиль подачи газа и только тогда отключите двигатель вентилятора и выньте вилку из розетки.



### Вентиляция

#### Внимание:

Нагреватель должен использоваться в хорошо проветриваемых помещениях (нагреватель не предназначен для использования в замкнутых пространствах). Постоянное присутствие людей в этих помещениях запрещено. Если в помещении используется более одного нагревателя, убедитесь в том, что в помещение подается свежий воздух.

#### 4. Техническое обслуживание и чистка

- Перед выполнением технического обслуживания или ремонта всегда отключайте воздухонагреватель от сети электропитания и закрывайте вентиль подачи газа.
- Снимите регулятор давления со шланга подачи газа и проверьте уплотнительную прокладку на наличие повреждений.
- Никогда не храните баллон со сжиженным газом внутри дома, в подвале или в непроветриваемых помещениях!
- Вентили подачи сжиженного газа должны иметь защитную крышку и стопорную гайку.
- Газовый баллон должен храниться в вертикальном положении, даже если он пустой.
- Генератор горячего воздуха может чиститься стандартными, неабразивными и невоспламеняющимися жидкими чистящими средствами. Перед чисткой оборудование должно быть отключено от сети электропитания и полностью остыть.
- **Важно!** Не чистите оборудование водой под давлением (разбрызгиванием из водяного шланга, струей пара или очистителем высокого давления).
- Ремонт и работы по техническому обслуживанию генератора горячего воздуха могут выполняться только уполномоченными газовщиками.
- Для ремонта используйте только оригинальные запасные части.

• **Техобслуживание:** Перед каждым использованием и перед заменой газового баллона проверьте газовый шланг. Если шланг становится ломким или поврежденным, замените новым. Каждые 2 года специализированный дилер должен проводить осмотр оборудования, шлангов и редуктора давления. Любые неисправные части, выявленные во время осмотра, должны быть заменены.

- Рекомендуется, чтобы редуктор давления менялся каждые пять лет, поскольку резиновые уплотнительные прокладки и диафрагмы становятся пористыми.
- Вытирайте пыль и любые типы налета на оборудовании.
- Решетки подачи и выхода воздуха должны чиститься регулярно.

### Топливо

LPG, Propane gas (газ пропан).

## 5. Технические характеристики.

Параметр	G-10	G-15
Мощность, кВт	11,0	15
Поток воздуха, м/ч	300	300
Номинальный расход газа, кг/ч	0,85	1,09
Топливо	LPG, Propane gas (газ пропан)	LPG, Propane gas (газ пропан)
Давление подачи газа, бар	0,7	0,7
Электропитание	230V~50 Hz	230V~50 Hz
Габариты	480x185x310 мм	480x185x310 мм
Класс защиты	IP44	IP44
Вес брутто	5,34	5,34

## 6. Комплектность поставки:

- воздухонагреватель;
- редуктор (регулятор давления) для газового баллона;
- газовый шланг;
- инструкция по эксплуатации;
- гарантийный талон.

## Гарантийные обязательства.

На воздухонагреватель распространяется гарантия, согласно сроку, указанному в гарантийном талоне.

Вы можете ознакомиться с правилами гарантийного обслуживания в гарантийном талоне.

## Важно!

Ремонт должен проводиться только специализированной мастерской.

## 7. Поиск и устранение неисправностей

Проблема	Причина	Способ устранения
Мотор не запускается	Отсутствует электричество	-Проверьте электрическую розетку -Проверьте кабеля подачи электропитания
Пьезоподжиг не работает	Электрод неправильно отрегулирован	-Проверьте электрод и точно установите
В горелку не подается газ	-Вентиль подачи газа закрыт -Газовый баллон пустой -Утечки в шланге подачи газа или в соединениях	-Откройте вентиль -Требуется новый газовый баллон -Обнаружьте место утечки с помощью мыльного раствора, пены и позвоните газовщику
Горелка загорается, но пламя тухнет после открытия вентиля подачи газа	-Термоэлемент недостаточно нагрелся -Сработал предохранительный выключатель термостата -Вышел из строя термоэлемент	-Повторите процедуру поджига, повернув вентиль подачи газа -Дайте нагревателю остыть в течение нескольких минут и повторно зажгите горелку -Для замены термоэлемента вызовите газовщика
Горелка тухнет во время использования	- Слишком высокое давление газа - Слишком низкая подача воздуха	-Проведите осмотр редуктора давления и в случае необходимости замените -Проверьте и почистите всасывающую решетку -Проведите осмотр вентилятора