

EAN: 4007536203093
static.oras.com/1286



Унифицированный корпус смесителей скрытого монтажа для ванны и душа.
 Наружная резьба G 1/2 (4 шт).

- Bath tub
- Встраиваемый корпус, Однорычажный
- Настенный скрытого монтажа
- Ограничитель температуры
- ϕ 40-мм керамический картридж для управления расходом и температурой воды
- Внешняя резьба, Шумоподавляющие уплотнители

ТЕХНИЧЕСКИЕ ДАННЫЕ

Параметры расхода воды

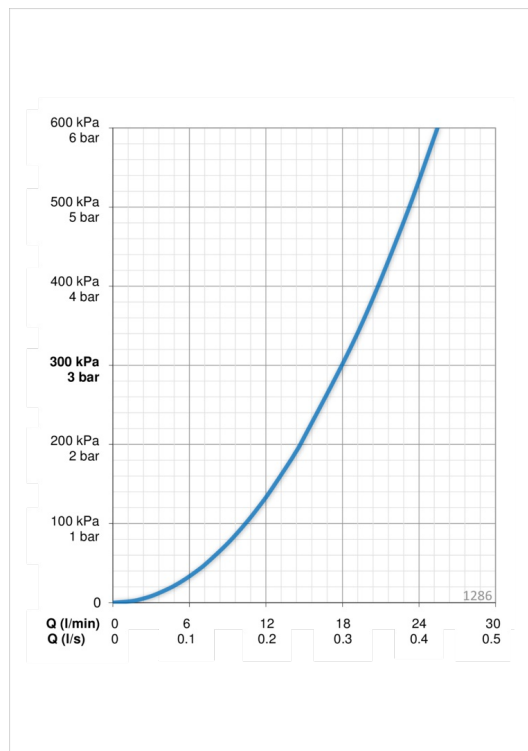
Расход воды при 300 кПа	0.3 l/s
Потеря давления при расходе 0.2 л/с	135 кПа
Потеря давления при расходе 0.3 л/с	300 кПа

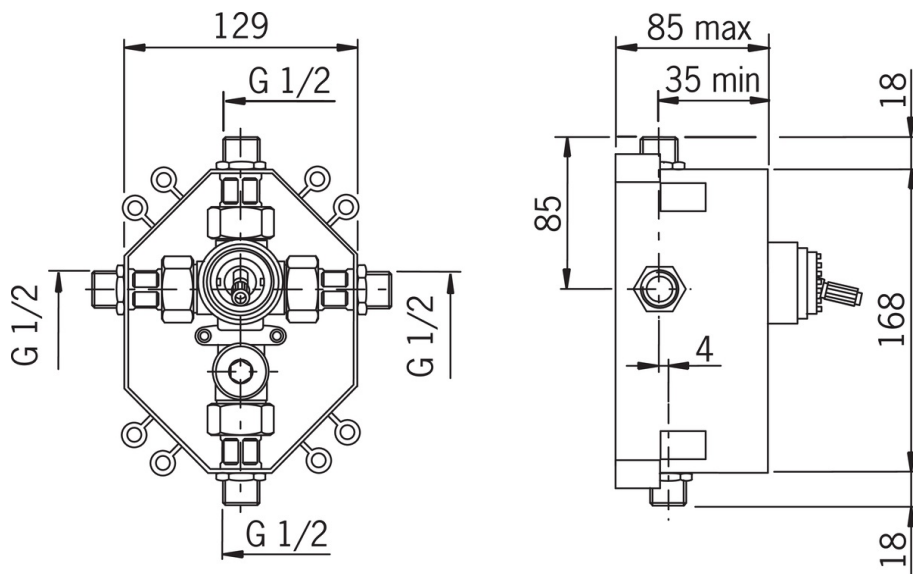
Технические характеристики

Подключение горячей воды	max. +80°C
Рабочее давление	50 - 1000 кПа
Материал	Латунь

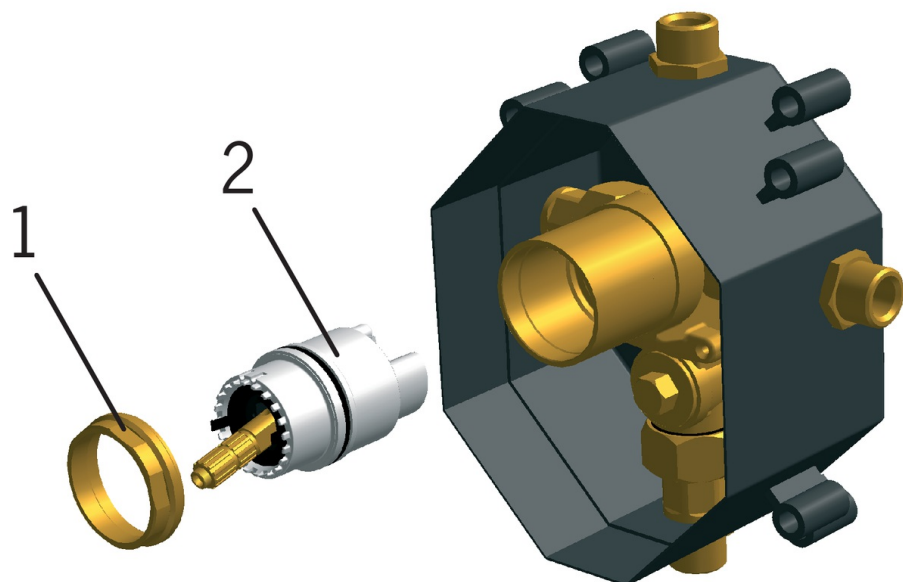
Regulations

Уровень шума	I (ISO 3822)
--------------	---------------------





Запасные части



SP1286

	Название	Код
01	Зажимная гайка	158726
02	Картридж, комплект	158890