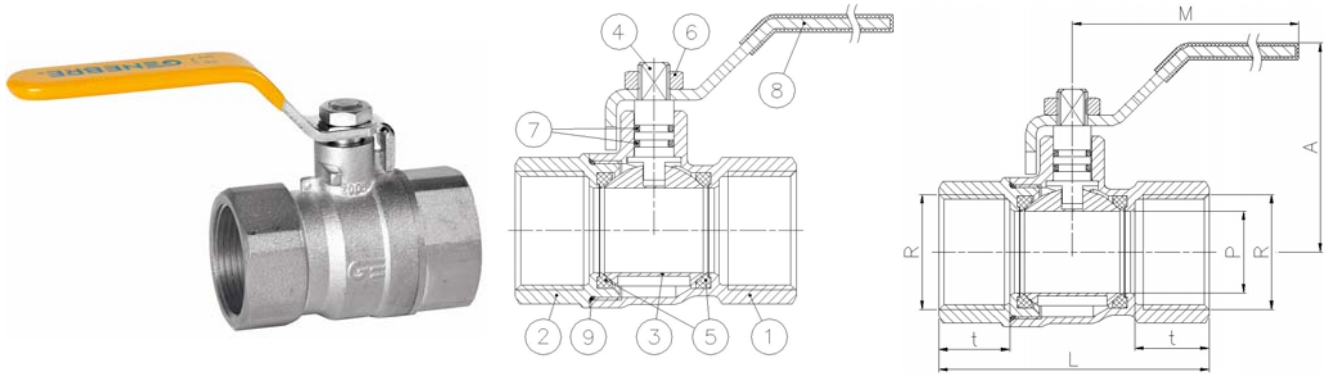


Art.: 3500N

Válvula recta para Gas H-H NPT. Mando Palanca NPT F-F Straight Gas valve. Lever handle

Características	Features
1. Construcción latón s/ UNE-EN 12.165.	1. Brass according to UNE-EN 12.165.
2. Juntas en NBR según EN 549.	2. NBR joints according to EN 549.
3. Extremos roscados NPT hembra-hembra según ANSI / ASME B 1.20.1.	3. Thread ends NPT female-female according to ANSI / ASME B 1.20.1.
4. Garantizada para el uso de Gas Natural.	4. Guaranteed for the use of Natural gas.
5. Temperatura de trabajo: de -40°C a 60°C.	5. Work temperature: from -40°C to 60°C.
6. Las válvulas se pueden bloquear y precintar.	6. The valves can be blocked and sealed.
7. Eje con doble junta tórica.	7. Stem with double o-ring.
8. Manetas precintables.	8. Sealeable handles.
9. Sellado de cuerpo y tapa mediante adhesivo y junta tórica.	9. Body & cap sealed by means adhesive and o-ring.
10. Especificaciones según norma UNE-EN 331.	10. Requirements according to European Standard UNE-EN 331.



Nº	Denominación/Name	Material	Acabado Superficial/Surface Treatment
1	Cuerpo / Body	Latón / Brass (CW617N)	Granallado + Cromado / Peened + Chromed
2	Tapa / Cap	Latón / Brass (CW617N)	Granallado + Cromado / Peened + Chromed
3	Esfera / Ball	Latón / Brass (CW617N)	Cromado / Chromed
4	Eje / Stem	Latón / Brass (CW617N)	Cromado / Chromed
5	Asientos / Ball seats	PTFE	-
6	Tuerca / Nut	Latón / Brass (CW617N)	Cromado / Chromed
7	Junta tórica / O-ring	NBR	-
8	Maneta / Handle	Acero / Steel	Cromado / Chromed
9	Junta tórica / O-ring	NBR	-

Ref.	Medida / Size	MOP	Dimensiones / Dimensions (mm)					Peso / Weight
	R		P	L	A	M	t	(Kg)
3500N 04	1/2"	5 - 20	14	58	47	83	15,5	0,190
3500N 05	3/4"	5 - 20	19	65	58	97	16,5	0,305
3500N 06	1"	5 - 20	24	78	60,5	97	19,5	0,450
3500N 07	1 1/4"	5 - 20	30	88	74	125	20	0,725
3500N 08	1 1/2"	5 - 20	37	105	79,5	125	23,5	1,085
3500N 09	2"	5 - 20	46,5	122	91	157	25,5	1,665