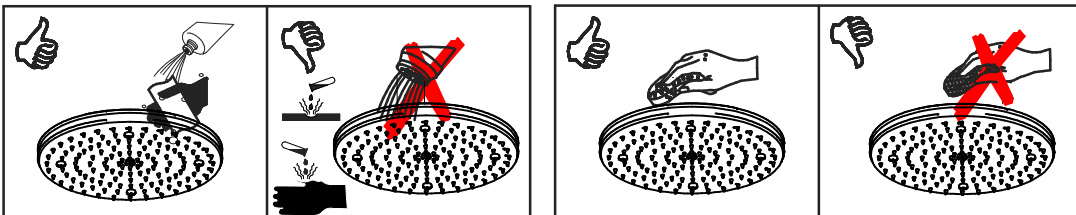


MANUTENZIONE E PULIZIA MAINTENANCE AND CLEANING



Per una corretta manutenzione e pulizia di questo prodotto, raccomandiamo alcuni semplici accorgimenti:

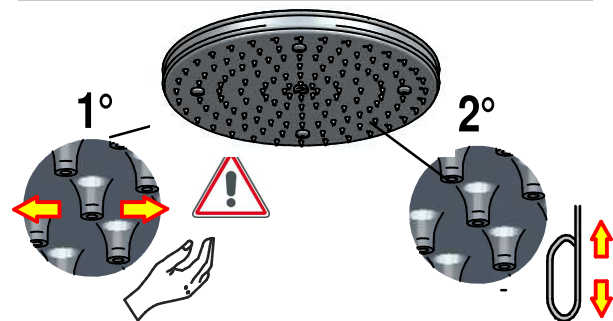
- Utilizzare **detergenti neutri**, spruzzando il prodotto direttamente su un panno morbido onde evitare infiltrazioni
- Evitare **sempre** il contatto con prodotti acidi o abrasivi
- **Risciacquare bene** con abbondante acqua per eliminare eventuali residui ed **asciugare sempre** con un panno morbido
- Effettuare una **pulizia periodica** al fine di prevenire le formazioni calcaree

For a proper maintenance and cleaning, we recommend the following:

- Use **neutral detergents**, avoiding to spray directly on taps to avoid residual infiltration
- **Avoid** contact with acid or abrasive products
- **Rinse** with water and **always dry** with a clean cloth to avoid residue of detergent
- Perform a **periodic cleaning** to prevent limestone deposits

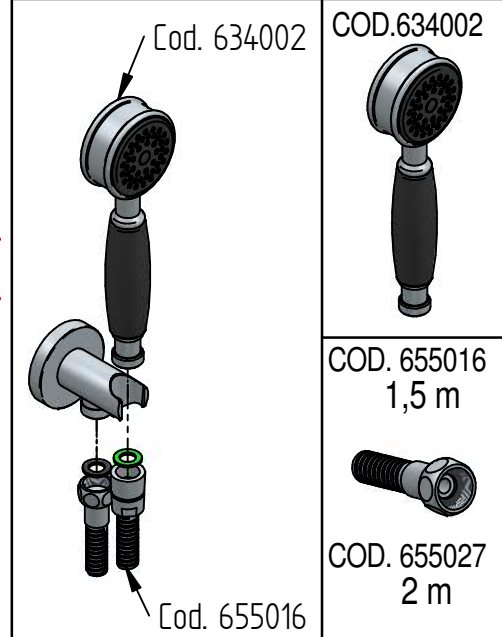
La BELLOSTA CARLO & C. non è RESPONSABILE di danni derivati dall'utilizzo di prodotti impropri per la pulizia.
BELLOSTA CARLO & C. cannot be held responsible for damages due to an improper use of detergents

RICAMBI SPARE PARTS



ATTENZIONE: in caso di mancata manutenzione o manomissione Soffione e Doccetta potrebbero presentare problemi di tenuta e non essere coperto da garanzia.

ATTENTION: in reference to miss maintenance or manumission ShowerHead and HandShower could be have some problems of endurance and will be not cover by warranty



bellini

ISTRUZIONI DI INSTALLAZIONE / INSTALLATION INSTRUCTION



Per installatore: Al fine di garantire la durata del prodotto installare rubinetti con filtro da pulire periodicamente. Effettuare risciacquo delle tubazioni prima di installare il prodotto (PUNTO 1)

Eventuali residui se finissero all'interno della cartuccia potrebbero causare il danneggiamento

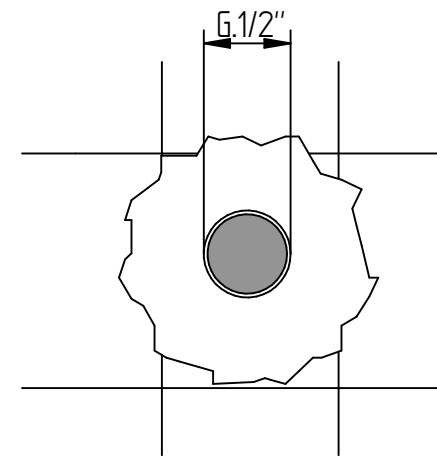
For installer: In order to guarantee a long duration of the product install valves with filter, which have to be regularly cleaned (POINT 1). Carry out the rinsing of the pipes before install the tap.

Some external materials may damage the cadrige if not removed before the installation.

1 IMPORTANTISSIMO



2



MADE IN ITALY

Questo prodotto è stato realizzato interamente in Italia con l'utilizzo di materie prime di altissima qualità

DESIGN
arch. BELLINI

MADE IN ITALY

This product has been entirely manufactured in Italy, by top quality raw materials.

BELLOSTA
Rubinetti d'autore dedicati a te

ufficio tecnico BELLOSTA
C.A. 02/17 ISO 9001:2015

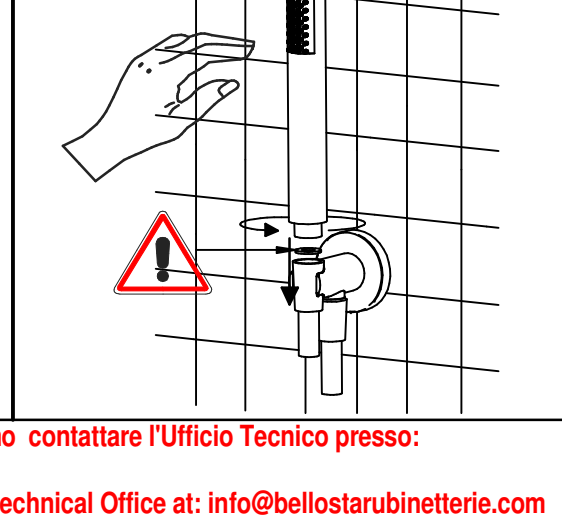
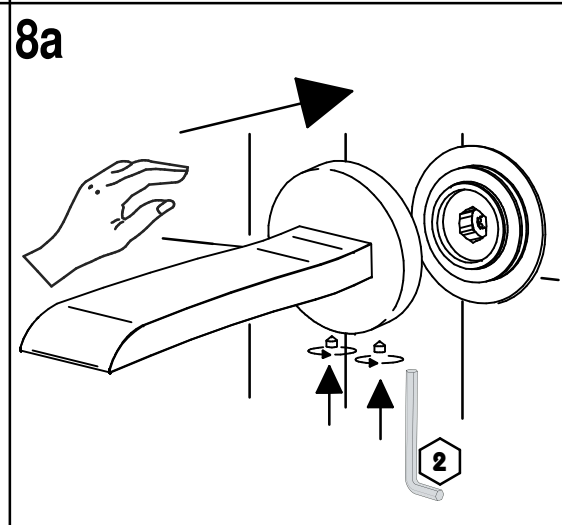
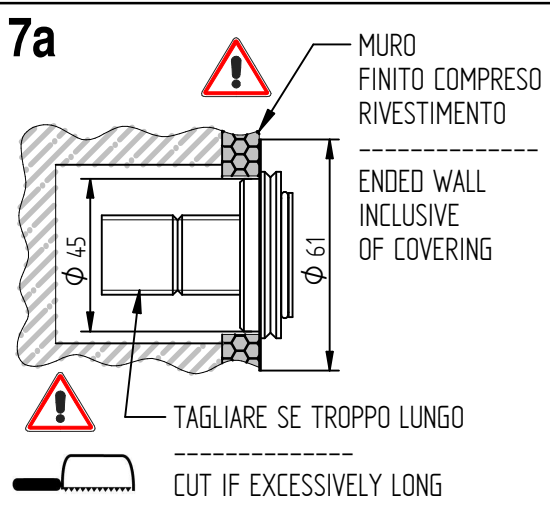
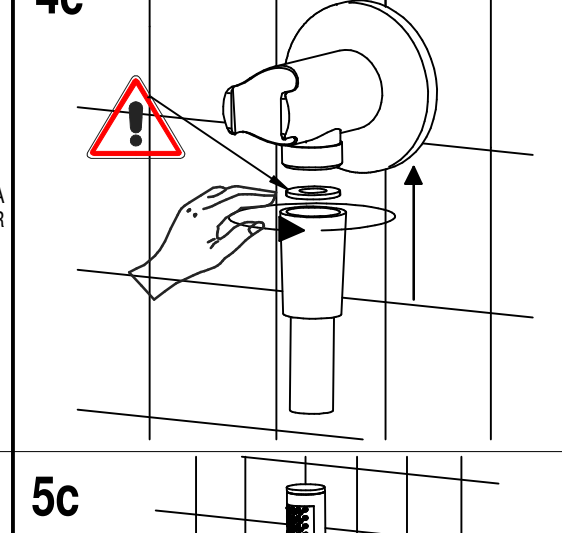
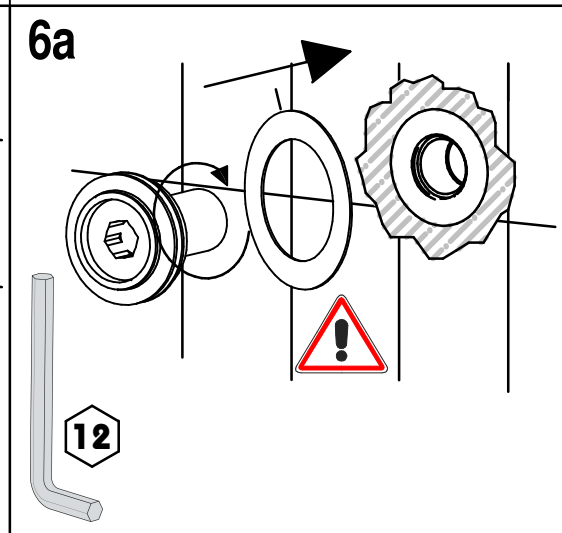
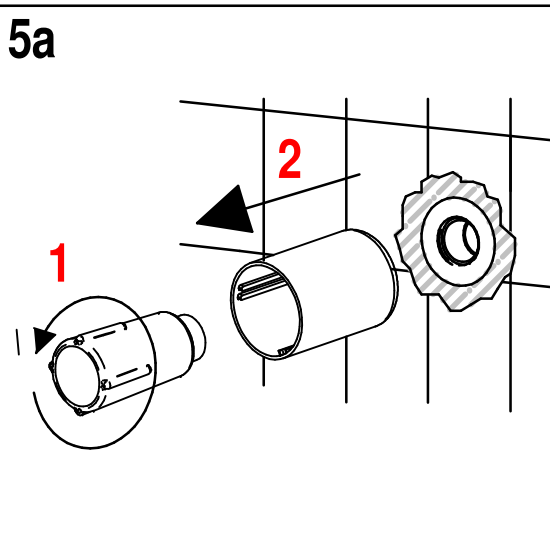
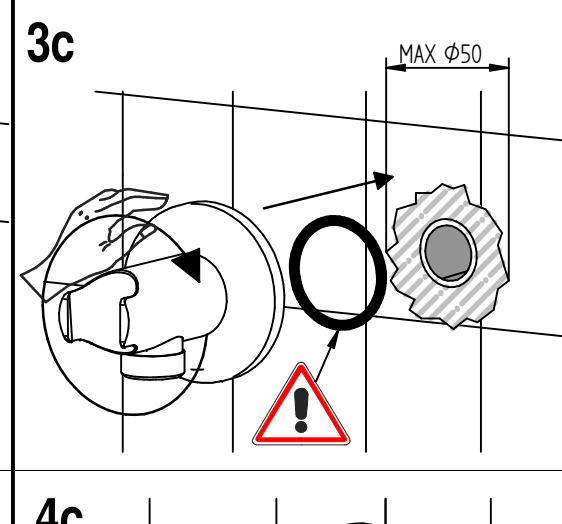
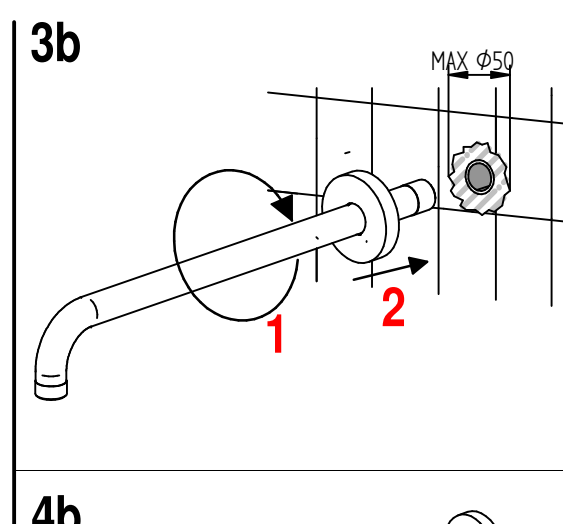
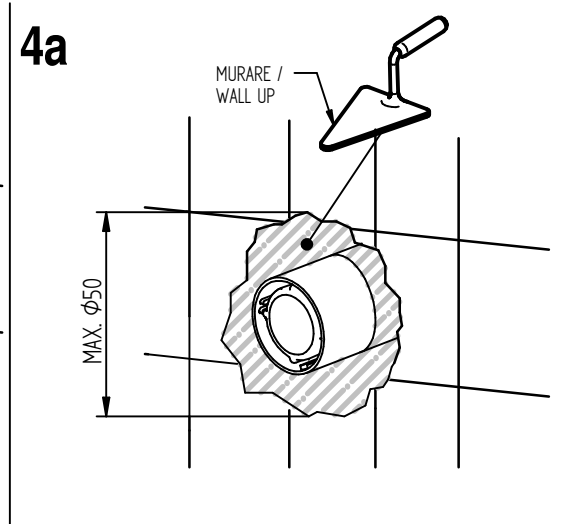
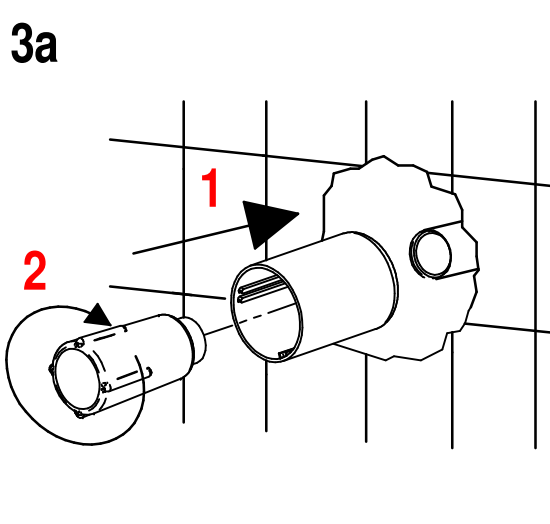
SCEsm 001

QUALITÀ
CERTIFICATA

9001-2015 I

ANGAISA
socio sostenitore

FLA
ASSOCIATO



Per qualsiasi richiesta di informazioni, preghiamo contattare l'Ufficio Tecnico presso:
info@bellostarubinetterie.com
 For any technical inquiries, please contact the Technical Office at: info@bellostarubinetterie.com