

Инструкция по эксплуатации

Минимойка Интерскол АМ-130/2500В 238.1.0.00

Цены на товар на сайте:

http://www.vseinstrumenti.ru/sadovaya_tehnika/moyka_vysokogo_davleniya/bytovye/ekstra_klass/interskol/interskol_mojka_am-130_2500v_238.1.0.00/

Отзывы и обсуждения товара на сайте:

http://www.vseinstrumenti.ru/sadovaya_tehnika/moyka_vysokogo_davleniya/bytovye/ekstra_klass/interskol/interskol_mojka_am-130_2500v_238.1.0.00/#tab-Responses

ИНТЕРСКОЛ

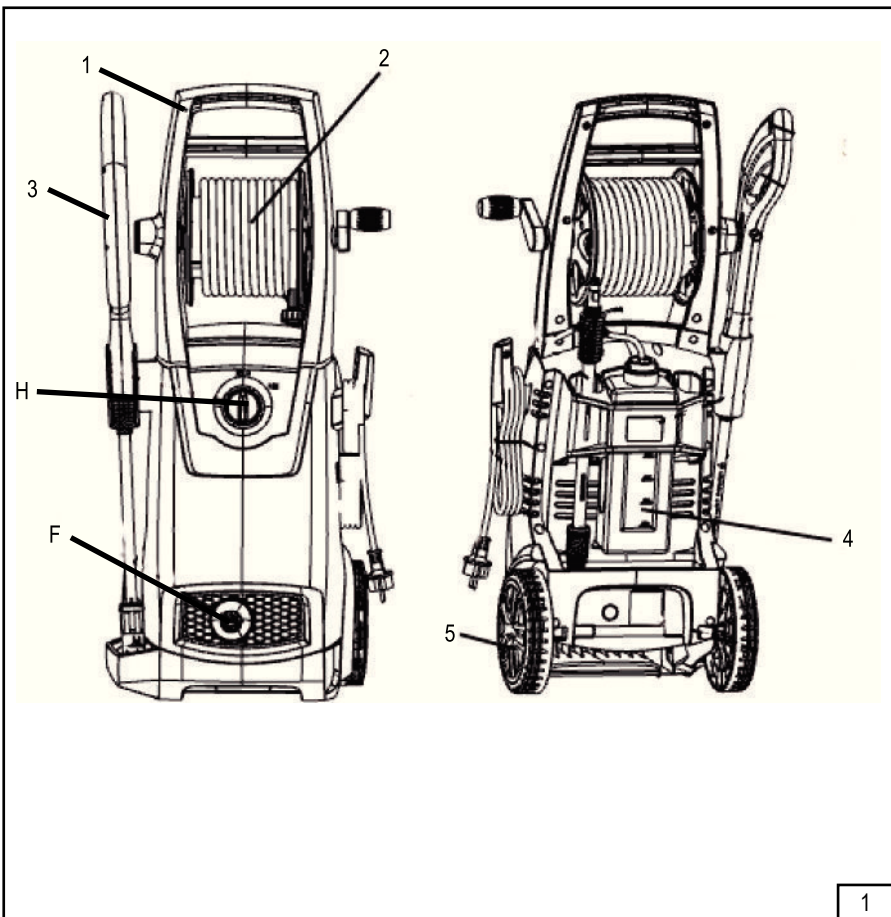


**Аппараты моечные высокого
давления**

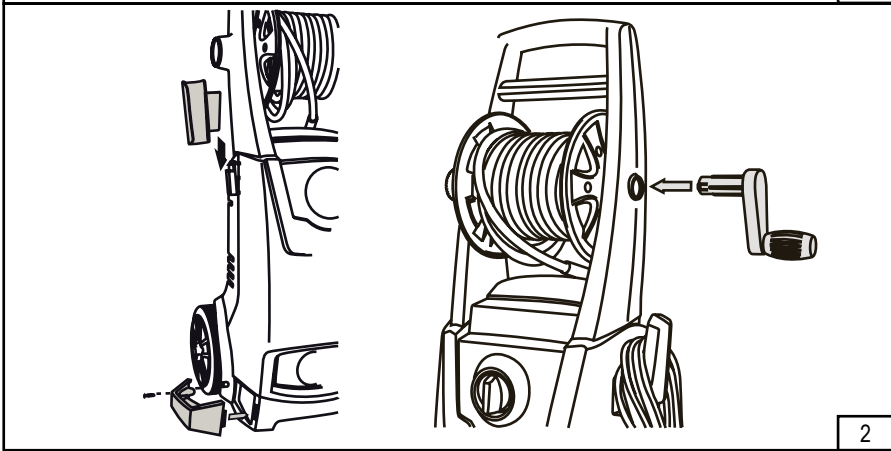
**AM110/2000B
AM130/2500B**



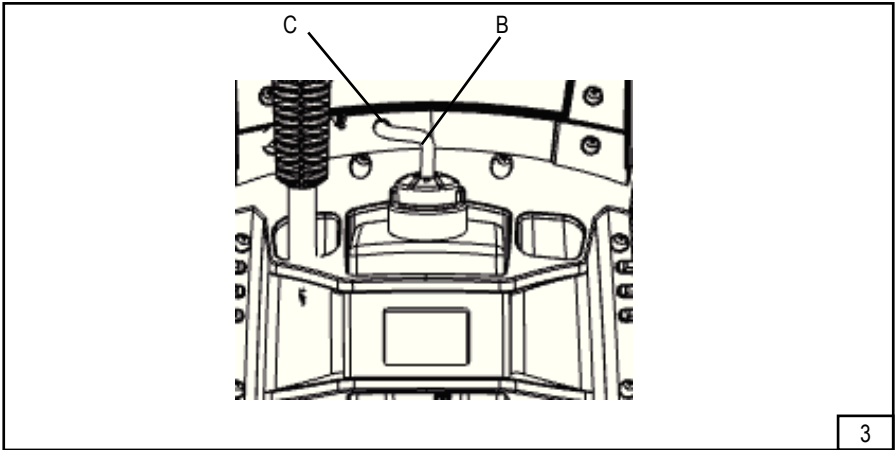
**РУКОВОДСТВО ПО ЭКСПЛУАТАЦИИ
И ИНСТРУКЦИЯ ПО БЕЗОПАСНОСТИ**



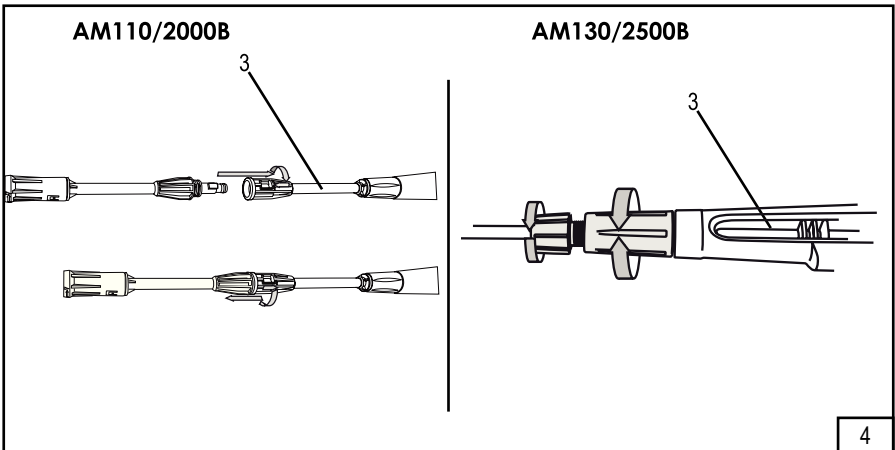
1



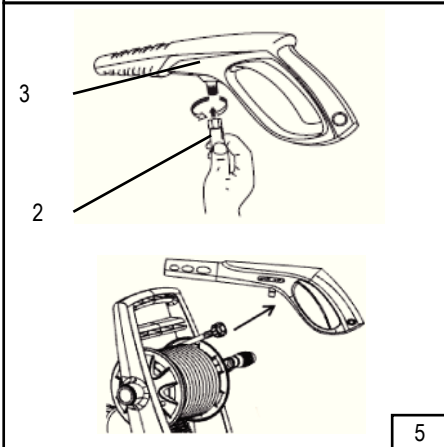
2



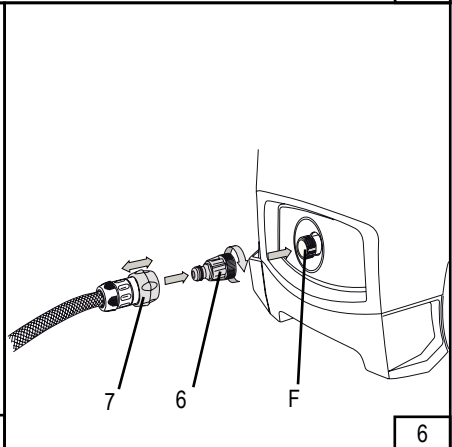
3



4

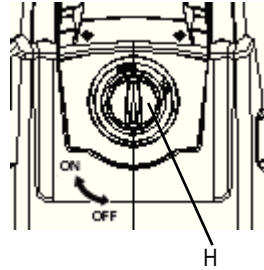
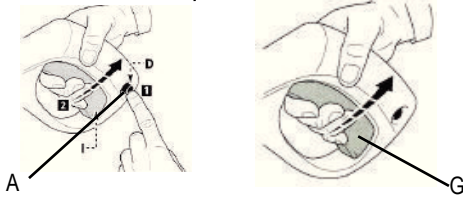


5

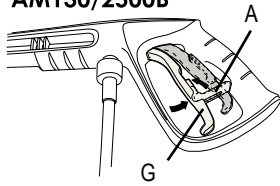


6

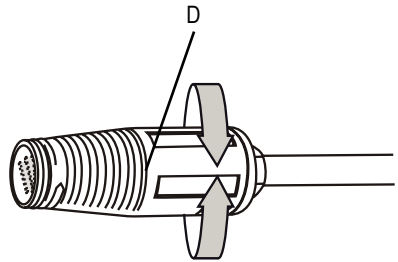
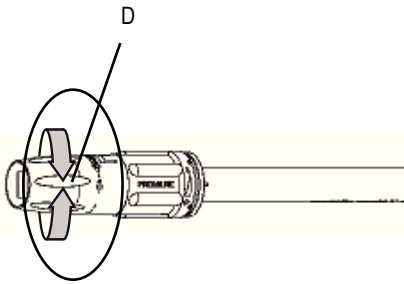
AM110/2000B



AM130/2500B

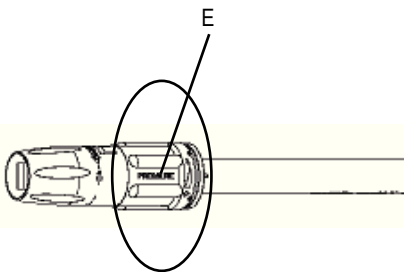


7

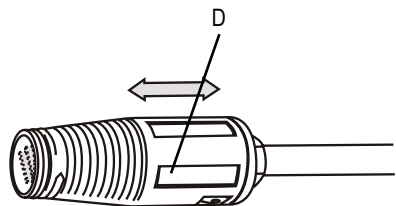


8

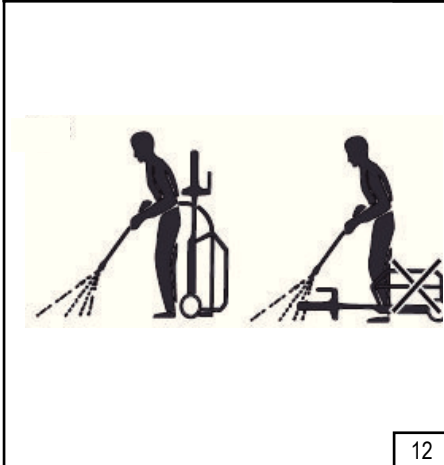
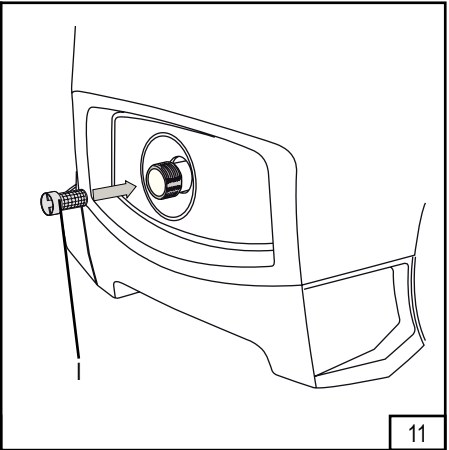
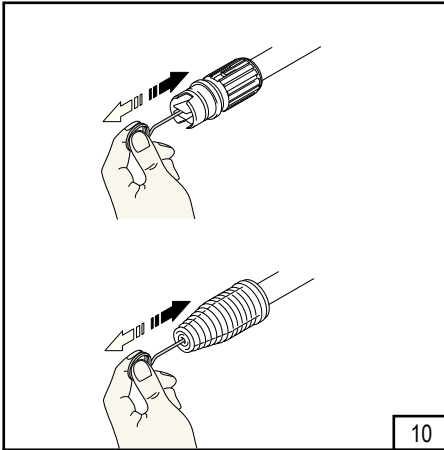
AM110/2000B



AM130/2500B



9



Уважаемый потребитель!

При покупке аппарата моечного высокого давления:

- требуйте проверки его исправности путем пробного включения, а также комплектности согласно сведениям соответствующего раздела настоящего руководства по эксплуатации;
- убедитесь, что гарантийный талон оформлен должным образом, содержит дату продажи, штамп магазина и подпись продавца.



Перед началом работы с аппаратом моечным высокого давления изучите Инструкцию по безопасности и Руководство по эксплуатации и неукоснительно соблюдайте содержащиеся в них правила техники безопасности при работе.

Бережно относитесь к Руководству и Инструкции и храните их в доступном месте в течение всего срока службы аппарата.



Помните: электроинструмент является источником повышенной опасности!

ГАРАНТИЙНЫЕ ОБЯЗАТЕЛЬСТВА ПРОИЗВОДИТЕЛЯ

Производитель гарантирует работоспособность аппарата в соответствии с требованиями технических условий изготовителя.

Гарантийный срок эксплуатации аппарата составляет 2 года со дня продажи его потребителю. В случае выхода аппарата из строя в течение гарантийного срока по вине изготовителя владелец, имеет право на его бесплатный ремонт при предъявлении оформленного соответствующим образом гарантийного талона.

Условия и правила гарантийного ремонта изложены в гарантийном талоне на аппарат. Ремонт осуществляется в уполномоченных ремонтных мастерских, список которых приведён в гарантийном талоне.

ИНСТРУКЦИЯ ПО БЕЗОПАСНОСТИ

1

ОБЩИЕ УКАЗАНИЯ МЕР БЕЗОПАСНОСТИ



ВНИМАНИЕ! Прочтите все предупреждения и указания мер безопасности и все инструкции. Невыполнение предупреждений и инструкций может привести к поражению электрическим током, пожару и (или) серьезным повреждениям.

Сохраните все предупреждения и инструкции для того, чтобы можно было обращаться к ним в дальнейшем.

- Не прикасаться к штепсельной вилке и розетке мокрыми руками.
- Запрещается включать аппарат при повреждении сетевого кабеля, шланга высокого давления, ручного пистолета или при повреждении устройств защиты.
- Перед началом работы осмотреть сетевой кабель и штепсельную вилку на наличие повреждений. Поврежденный сетевой кабель подлежит немедленной замене. Замена сетевого кабеля должна производиться только персоналом уполномоченных мастеров.
- Перед началом работы осмотреть шланг высокого давления на наличие повреждений. Поврежденный шланг высокого давления подлежит немедленной замене.
- Перед началом работы проверить работоспособность курок пистолета на наличие заедания.
- Перед началом работы проверить работоспособность устройства защиты от случайного нажатия спускового курка пистолета.
- Запрещается использование аппарата во взрывоопасных зонах.
- Запрещается направлять струю воды, находящуюся под высоким давлением, на людей и животных.
- Запрещается чистить струей воды предметы, содержащие вредные для здоровья вещества.
- **ОПАСНОСТЬ ВЗРЫВА!** Запрещается распылять горючие жидкости. Не допускается всасывание аппаратом жидкостей, содержащих растворители, а также неразбавленных кислот или растворителей! К таким веществам относятся, например, бензин, растворители красок и мазут. Образующийся из таких веществ туман легко воспламеняем, взрывоопасен и ядовит.
- Резиновые изделия могут быть повреждены струей воды под давлением. Во время чистки резиновых изделий необходимо выдерживать расстояние между форсункой обрабатываемой поверхностью, как минимум, 30 см!
- **ПРЕДУПРЕЖДЕНИЕ!** Штепсельная вилка и соединительный элемент удлинителя должны быть герметичными и не находиться в воде.
- Неподходящие удлинители могут представлять опасность. Вне помещений следует использовать только допущенные для использования и соответственно маркированные удлинители с достаточным поперечным сечением провода. Для кабеля удлинителя общей длиной до 10м использовать кабель с поперечным сечением не меньше 2мм².
- Шланг высокого давления, арматура и муфты имеют большое значение для безопасности прибора. В этой связи следует применять только шланг высокого давления, арматуру и муфты, рекомендованные изготовителем прибора.
- Эти приборы не предназначены для использования людьми с ограниченными физическими, сенсорными или умственными способностями.
- Эксплуатация аппарата детьми или лицами, не прошедшими инструктаж, запрещается. Необходимо следить за детьми, чтобы они не играли с прибором. Упаковочную пленку держите подальше от детей, существует опасность удушья!
- Данный аппарат был разработан для использования мощных средств, применяе-

мых для бесконтактной мойки. Использование других моющих средств или химикатов может негативно повлиять на безопасность прибора.

- Не использовать аппарат, когда в зоне действия находятся другие люди, если только они не носят защитную одежду.

- Для защиты от разлетающихся брызг воды и грязи следует носить соответствующую защитную одежду и защитные очки.

- **ВНИМАНИЕ!** Во время продолжительных перерывов в эксплуатации следует выключать прибор с помощью главного выключателя / выключателя аппарата или отсоединить его от электросети.

- Не разрешается эксплуатация аппарата при температуре ниже 0 °С.

- При мойке лакированных поверхностей следует выдерживать расстояние 30 см от форсунки до поверхности, чтобы избежать повреждения лакировки.

- Запрещается оставлять работающий аппарат без присмотра.

- Необходимо следить за тем, чтобы сетевой кабель и удлинители не были повреждены путем переезда через них, сдавливания, растяжения и т.п. Сетевые шнуры следует защищать от воздействия жары, масла, а также от повреждения острыми краями.

- Все токопроводящие элементы в рабочей зоне должны быть защищены от струй воды.

- Аппарат следует включать только в сеть переменного тока. Напряжение должно соответствовать указаниям на информационной табличке аппарата.

- Из соображений безопасности рекомендуется использовать устройство с автоматом защиты от тока утечки (макс. 30 мА).

- Моющие работы, при которых появляются сточные воды, содержащие машинное масло, например, мойка двигателей, днища автомобиля, разрешается проводить только в специальных местах, оборудованных маслоотделителем.

- Во избежание получения травм, запрещается фиксация спускового курка пистолета.

Аппараты моечные высокого давления, выпускаемые ЗАО «ИНТЕРСКОЛ», соответствуют требованиям технических регламентов:

- № ТР ТС 010/2011 «О безопасности машин и оборудования»,
- № ТР ТС 004/2011 «О безопасности низковольтного оборудования»,
- № ТР ТС 020/2011 «Электромагнитная совместимость технических средств».

Копия сертификата соответствия находится на официальном сайте компании «ИНТЕРСКОЛ» по адресу www.interskol.ru

Сертификат соответствия № ТС RU C-CN.ME77.B.01099
Срок действия с 22.01.2014 по 21.01.2019 .

Сертификат выдан органом по сертификации ООО «ЭЛМАШ»,
141400 Московская область, г. Химки, ул. Ленинградская, 29.

Изготовитель ЗАО «ИНТЕРСКОЛ»
(Россия, 141400 Московская область, г. Химки, ул. Ленинградская, 29).
Тел. (495) 665-76-31
Тел. горячей линии 8-800-333-03-30
www.interskol.ru

От лица изготовителя:
Технический директор
ЗАО «ИНТЕРСКОЛ»
Муталов Ф.М.



РУКОВОДСТВО ПО ЭКСПЛУАТАЦИИ

| | |
|----------|-----------------------|
| 1 | ШУМ И ВИБРАЦИЯ |
|----------|-----------------------|

1.1 Шумовые характеристики определены в соответствии с ГОСТ Р51401 (измерительное расстояние 1 м.)

| | |
|---|----|
| Уровень звукового давления(LpA),[dB(A)] | 76 |
| Уровень звуковой мощности(LwA),[dB(A)] | 93 |
| Неопределенность(K)[dB]: | 3 |

1.2 Вибрационные характеристики определены в соответствии с ГОСТ 16519

| | |
|---|------|
| Полное среднеквадратичное значение скорректированного виброускорения (a_{rw}) [m/s ²] | 4,91 |
| Неопределенность (K) [m/s ²] | 1,5 |

1.3 Заявленная вибрационная характеристика может служить для сравнения разных моделей аппаратов одного вида и использоваться для предварительной оценки степени воздействия вибрации на оператора.

1.4 Предупреждение

- Уровень вибрации при реальном использовании аппарата может отличаться от заявленного суммарного значения в зависимости от способа использования аппарата.

- Определите дополнительные меры защиты оператора, исходя из оценки уровня воздействия в реальных условиях эксплуатации, принимая во внимание все этапы рабочего цикла, такие как время, в течение которого аппарат выключен, когда он работает на холостом ходу, а также время переключения.

| | |
|----------|-------------------------------------|
| 2 | СПЕЦИФИКАЦИЯ И КОМПЛЕКТНОСТЬ |
|----------|-------------------------------------|

2.1 СПЕЦИФИКАЦИЯ

| Наименование параметра | | Значение | |
|--|-------|-------------|-------------|
| | | AM110/2000B | AM130/2500B |
| Модель | | | |
| Максимальный расход воды | л/мин | 7.3 | 7.8 |
| Рабочее давление на выходе | Бар | 110 | 130 |
| Максимальное давление на выходе | Бар | 150 | 170 |
| Напряжение | В | 220 | |
| Частота тока, | Гц | 50 | |
| Номинальная потребляемая мощность | Вт | 2000 | 2500 |
| Максимальная температура воды на входе | °С | +40 | |
| Максимальное давление на входе | Бар | 7 | |
| Изоляция двигателя | - | Класс F | |
| Защита двигателя | - | IPX5 | |
| Масса нетто | кг | 27.6 | 29.2 |
| Срок службы аппарата | лет | 3 | |

2.2 КОМПЛЕКТНОСТЬ

| Наименование | Количество |
|---|------------|
| Аппарат моечный | 1 шт. |
| Шланг высокого давления | 1 шт. |
| Резервуар для моющего средства | 1 шт. |
| Пистолет | 1 шт. |
| Насадка с регулируемой головкой | 1 шт. |
| Насадка с вращающейся форсункой | 1 шт. |
| Штуцер | 1 шт. |
| Рукоятка барабана | 1 шт. |
| Держатель пистолета | 1 шт. |
| Подставка под пистолет | 1 шт. |
| Инструмент для чистки форсунки | 1 шт. |
| Руководство по эксплуатации с инструкцией по безопасности | 1 шт. |
| Гарантийный талон | 1 шт. |

3

ОПИСАНИЕ ФУНКЦИЙ

3.1 ОБЩИЕ СВЕДЕНИЯ

3.1.1 Аппарат высокого давления (далее аппарат) предназначен для мойки машин, автомобилей, инструментов, фасадов, террас, садовых принадлежностей и т.д. с помощью струи воды под высоким давлением (при необходимости с добавлением моющих средств). Аппарат предназначен для бытового и промышленного применения.

3.1.2 Аппарат предназначен для эксплуатации при температуре окружающей среды от 0°С до 40°С.

3.1.3 Настоящее руководство содержит сведения и требования, необходимые и достаточные для надёжной, эффективной и безопасной эксплуатации аппарата.

3.1.4 В связи с постоянной деятельностью по совершенствованию аппарата изготовитель оставляет за собой право вносить в её конструкцию незначительные изменения, не отражённые в настоящем руководстве и не влияющие на эффективную и безопасную работу аппарата.

3.1.5 Дата изготовления аппарата указана на информационной табличке, в формате месяц и год.

3.2 ОПИСАНИЕ ФУНКЦИЙ РИС.1

- 1 - Рукоятка транспортировочная
- 2 - Шланг высокого давления
- 3 - Пистолет
- 4 - Резервуар для моющего средства
- 5 - Транспортировочные колеса

3.3 ЗАЩИТНЫЕ УСТРОЙСТВА

**ВНИМАНИЕ, ОПАСНОСТЬ!**

Не нарушайте и не изменяйте настройку предохранительного клапана.

- Предохранитель А (Рис.7): предотвращает случайное нажатие на спусковой курок пистолета.

4.1 МОНТАЖ

- После распаковки проверьте наличие комплектующих и аксессуаров.
- Снимите защитную заглушку с впускного разъема аппарата **F (Рис.6)**. (Не выбрасывайте защитную заглушку.)
- Перед началом эксплуатации необходимо установить не закрепленные детали.(Рис.2)



ВНИМАНИЕ ! Все операции по установке и монтажу должны выполняться при отключенном от электрической сети приборе.

- Задвиньте резервуар для моющего средства **4** в аппарат.
- Подключите шланг подачи моющего средства **В** к штуцеру **С (Рис.3)**.
- Подключите шланг высокого давления **2** к пистолету **3(Рис.5)**.
- Установка/снятие насадок (Рис.4)

ДЛЯ МОДЕЛИ АМ110/2000В

Установите необходимую насадку в пистолет **3** и поверните по часовой стрелке до упора.

Механизм крепления насадки снабжен фиксатором, который не позволит насадке открутиться во время работы аппарата. Для того, что бы снять насадку необходимо надавить на насадку и повернуть против часовой стрелки до упора.

ДЛЯ МОДЕЛИ АМ130/2500В

Установите необходимую насадку в пистолет **3** и закрутите.

4.2 ПОДКЛЮЧЕНИЕ К ВОДЕ



ВНИМАНИЕ! Ни в коем случае не подсоединяйте аппарат к хозяйственно-питьевой водопроводной сети без обратного клапана. Вода, прошедшая через аппарат не считается питьевой.

Разрешается подключать только чистую или фильтрованную воду.

4.2.1 Подключение к водопроводу (Рис.6)

- Резьбовые соединения всех шлангов должны быть герметичным.
- Параметры для подключения указаны на информационной табличке и в разделе «Спецификация».
- Используйте шланг подачи воды из прочного материала (в комплект поставки не входит) внутренний диаметр которого составляет: минимум 1/2 дюйма или 13 мм; длина не более 7,5 м. Для быстроразъемного соединения шланга подачи воды с штуцером, рекомендуется использовать быстрозажимную муфту (не входит в комплект поставки).

- Находящийся в комплекте штуцер **6** соедините с впускным разъемом аппарата **F**.

- Соедините быстрозажимную муфту **7** с штуцером **6**, после чего подсоедините шланг подачи воды к водопроводной сети.

4.2.2 Подключение к безнапорному источнику воды

- Используйте жесткий, максимально короткий шланг для подачи воды
- Перед началом работы
Залейте шланг водой.
Опустите конец шланга в емкость с водой.
- Нажмите на спусковой курок **G (Рис.7)**
- Переведите выключатель питания **H** в положение «включено» («ON»). (Рис.7)
- Дождитесь установления устойчивой работы.

ВНИМАНИЕ! Следите за остатком воды в емкости, работа без воды не допускается.

РЕКОМЕНДАЦИЯ: Следите за тем чтобы уровень заборного патрубка был выше входного разъемного в моечный аппарат

ПРЕДУПРЕЖДЕНИЕ. В данном режиме работы возможно падение рабочего давления ниже нормы и сокращение срока службы аппарата.



ВНИМАНИЕ, ОПАСНОСТЬ!

Аппарат должен устанавливаться на прочную и устойчивую поверхность (Рис. 12).

Выходящая струя из высоконапорного сопла создает отдачу. Поэтому крепко держите

пистолет и распылительную насадку двумя руками.

5.1 ВКЛЮЧЕНИЕ (Рис.7)

- Полностью откройте кран водопроводной сети.

- Снимите пистолет с предохранителя **A**.

- Нажмите на спусковой курок пистолета **G** и удерживайте пистолет открытым несколько секунд, до появления равномерной струи воды, после чего переведите выключатель питания **H** в положение «включено» («ON»).



ВНИМАНИЕ, ОПАСНОСТЬ! Перед включением прибора убедитесь, что он правильно подключен к водопроводной сети. Работа “всухую” может повредить аппарат. Во время работы не закрывайте вентиляционные отверстия.

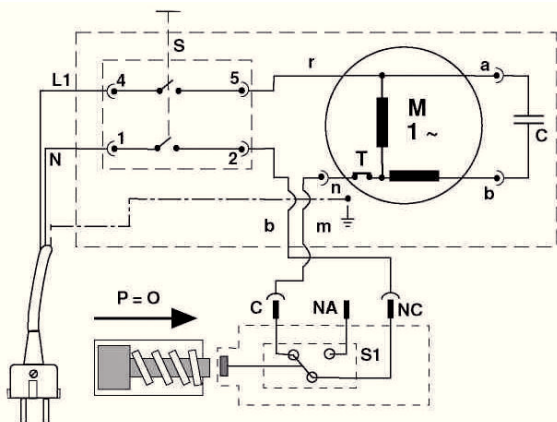


ВНИМАНИЕ! Данные аппараты оснащены TSS устройством - обеспечивающим автоматический контроль давления (Схема №1). Аппарат автоматически отключает двигатель при отпуске спускового крючка на пистолете.

Перекрывая подачу с пистолета, динамическое давление автоматически выключает электрический двигатель, открывая пистолет (нажатием на клавишу), падение давления контролируется системой TSS автоматически запускает двигатель и аппарат выходит на рабочее давление с небольшой задержкой.

Для исправной работы аппарата, закрытие и открытие пистолета не должно выполняться с интервалом менее 4-5 секунд.

Схема №1



5.2 РЕГУЛИРОВКА НАСАДКИ С РЕГУЛИРУЕМОЙ ГОЛОВКОЙ

ВНИМАНИЕ! Не производите регулировку насадки при нажатом спусковом курке пистолета.

РЕГУЛИРОВКА ФОРМЫ СТРУИ (Рис. 8).

- Отпустите спусковой курок пистолета **G**

- Поверните регулятор формы струи **D** в желаемое положение.

РЕГУЛИРОВКА ДАВЛЕНИЯ СТРУИ (Рис. 9)

ДЛЯ МОДЕЛИ АМ110/2000В

- Отпустите спусковой курок пистолета **G**

- Отрегулируйте нужное давления струи с помощью бесступенчатого регулятора **D** в диапазоне между «-» и «+». Положение «-» соответствует низкому давлению, «+» высокому.

ДЛЯ МОДЕЛИ АМ130/2500В

- Отпустите спусковой курок пистолета **G**

- Установите требуемое давление струи путем продольного перемещения регулятора **D**.

Положение «LOW» соответствует низкому давлению, «HIGH» высокому.

5.3 ЗАПРАВКА И ИСПОЛЬЗОВАНИЕ МОЮЩЕГО СРЕДСТВА

ПРИМЕЧАНИЕ! Для использования моющего средства необходимо использовать насадку с регулируемой головкой.

Заполните резервуар моющим раствором (соблюдая указания по дозировке и разбавлению на емкости для моющего средства).

ВКЛЮЧЕНИЕ ПОДАЧИ МОЮЩЕГО РАСТВОРА

ДЛЯ МОДЕЛИ AM110/2000B

Переведите бесступенчатый регулятор **Е** в положение низкого давления «-»

ДЛЯ МОДЕЛИ AM130/2500B

Переведите в положение низкого давления «**LOW**» (Рис. 9).

ВЫКЛЮЧЕНИЕ ПОДАЧИ МОЮЩЕГО РАСТВОРА

ДЛЯ МОДЕЛИ AM110/2000B

Переведите бесступенчатый регулятор **Е** в положение высокого давления «+»

ДЛЯ МОДЕЛИ AM130/2500B

Переведите в положение высокого давления «**HIGH**»(Рис. 9).

ПРИМЕЧАНИЕ! Использование более длинного шланга высокого давления, чем входящий в комплект с моечной аппаратом, или же использование дополнительного удлинителя шланга может уменьшить или полностью прекратить всасывание моющего средства.

5.4 РЕКОМЕНДАЦИИ ПО ПРАВИЛЬНОЙ МОЙКЕ

- Сбейте отложения грязи струей воды без моющей жидкости
- Оставшимся отложениям дайте размокнуть.
- Экономично нанесите моющий раствор на загрязненную поверхность.
- Дайте моющему раствору среагировать с отложениями, выдержав 1-2 минуты.*
- Смойте поверхность струей под высоким давлением с расстояния не менее 30 см. (При сильных отложениях начиная снизу) Избегайте попадания стекающей воды на вымытые поверхности.
- После выполнения операции мойки, по необходимости протрите поверхности от капель, специальной ветошью.

ПОМНИТЕ:

- Высокое давление не всегда является наилучшим решением для качественной очистки поверхности, так как возможно повреждение поверхности.
- Хорошее моющее действие зависит в равной степени от правильного применения моющей жидкости, при использовании моющих концентратов используйте рекомендации к использованию моющих средств.
- Моющие жидкости являются агрессивными веществами, избегайте попадания на кожу.

*При сильных отложениях необходимо механическое воздействие(влажной губкой или моющей щеткой).

6

ОБСЛУЖИВАНИЕ АППАРАТА

6.1 ОБЩИЕ

- Перед началом работ по обслуживанию и настройке аппарата отсоедините штепсельную вилку сетевого кабеля от штепсельной розетки.
- Для обеспечения качественной и безопасной работы следует постоянно содержать аппарат и вентиляционные отверстия в чистоте.
- В случае любого повреждения сетевого кабеля немедленно выключите аппарат, аккуратно, не касаясь мест повреждения, отключите ее от электрической сети. Замена сетевого кабеля производится только персоналом уполномоченных мастерских.

6.2 ЧИСТКА ГОЛОВКИ (Рис.10)

- Снимите насадку. Очистите отверстие головки при помощи инструмента для чистки форсунки.

6.3 ЧИСТКА ФИЛЬТРА (Рис.11)

Перед каждым использованием проверяйте всасывающий фильтр I. При необходимости произведите чистку.

6.4 ХРАНЕНИЕ

- Установленный срок хранения аппарата составляет 5 лет.
- Перед помещением аппарата на длительное хранение слейте воду.
- Установите защитную заглушку на впускной разъем **F** (Рис.6).
- Во время установленного срока храните аппарат:
 - при температуре окружающей среды от 0 °С до +40°С
 - относительной влажности воздуха не более 80% при температуре 20°С.
- Не кладите никакие предметы на аппарат. Убедитесь, что сетевой кабель не пережат во время хранения. Не сгибайте шланг высокого давления.

6.5 ПОСЛЕ ЭКСПЛУАТАЦИИ

- С помощью мягкой щетки и влажной тряпки очистите снаружи аппарат. Не разрешается применять растворители и полирующие средства. Удалите все загрязнения, особенно с вентиляционных отверстий двигателя.

6.6 ТРАНСПОРТИРОВКА

- Для перемещения аппарата беритесь за верхнюю транспортировочную рукоятку и перекачивайте его на колесиках в нужное место.

- Для транспортировки аппарата по лестнице или через препятствия берите его за транспортировочную рукоятку и переносите.

- Условия транспортирования аппарата по климатическим факторам внешней среды соответствуют группе условий хранения 5 по ГОСТ 15150.

6.7 ВОЗМОЖНЫЕ НЕИСПРАВНОСТИ

| Проблема | Возможная причина | Рекомендации по устранению |
|--|---|---|
| Двигатель не включается | Отсутствие напряжения | Проверьте наличие напряжения в сети и убедитесь, что вилка правильно подключена |
| | Поврежден кабель-удлинитель | Попробуйте без кабеля-удлинителя |
| | Сработала защита двигателя | Дайте остыть двигателю в течении 15 минут. |
| | Аппарат замерз | Дайте насосу, шлангу подачи воды или принадлежностям оттаять |
| | Проблемы с устройством TSS | Обратитесь в официальный сервисный центр техобслуживания |
| | Длительный простой прибора | Обратитесь в официальный сервисный центр техобслуживания |
| Двигатель гудит, но ничего не происходит | Понижение напряжения, вызванное удлинителем | Проверьте пригодность кабель-удлинителя. |
| | Проблемы с устройством TSS | Обратитесь в официальный сервисный центр техобслуживания |
| Двигатель гудит, но не запускается | Недостаточное напряжение в сети | Убедитесь в том, что напряжение соответствует данным на заводской табличке |
| Двигатель останавливается | Пониженное напряжение сети | Убедитесь в том, что напряжение соответствует данным на заводской табличке |
| | Сработала защита двигателя | Дайте остыть двигателю в течении 15 минут. |

| Проблема | Возможная причина | Рекомендации по устранению |
|--|---|---|
| Насос не обеспечивает установленного давления | Износ сопла | Заменить сопло |
| | Загрязнение фильтра воды | Очистить фильтр (I)(Рис. 11) |
| | Недостаточное питание водой | Полностью открыть кран |
| | Всасывание воздуха | Проверить соединения на герметичность |
| | Воздух в насосе | Выключить аппарат и включить пистолет до получения непрерывной струи. Вновь включить аппарат. |
| | Неправильная регулировка головки | Повернуть головку (E) (Рис. 9) |
| | Срабатывание термостатического клапана | Дождитесь восстановления правильной температуры воды |
| Двигатель работает, но напора нет | Забито сопло | Прочистите сопло (Рис.10) |
| Пульсирующее давление | Воздух в шланге или насосе | Включите аппарат с открытым пистолетом, открытым водопроводным краном и форсункой, настроенной на низкое давление, пока не будет достигнуто равномерного рабочего давления. |
| | Недостаточное водоснабжение | Проверьте соответствие подачи воды с техническими характеристиками. Минимальный допустимый диаметр шланга подачи воды 1/2" или Ø13мм. |
| | Забит фильтр | Очистить фильтр (I) (Рис.11) |
| | Сдавлен или перегнут шланг подачи воды | Проложить шланг подачи воды прямо |
| Двигатель работает, но напор ограничен или рабочий напор отсутствует | Не подключен водопровод | Подсоедините подачу воды |
| | Забит фильтр | Очистите фильтр (I) (Рис.11) |
| | Забита форсунка | Прочистите форсунку (Рис.10) |
| Аппарат включается самостоятельно | Негерметичность насоса или пистолета | Обратитесь в официальный сервисный центр техобслуживания |
| | Проблемы с устройством TSS | Обратитесь в официальный сервисный центр техобслуживания |
| Не происходит смешивания воды и моющего раствора | Возможно моющий раствор слишком густой | Разбавьте моющий раствор |
| | Насадка с регулируемой головкой не переключена в режим низкого давления | Переключите насадку в режим низкого давления п.5.2 |

Все виды ремонта и технического обслуживания аппарата должны производиться квалифицированным персоналом уполномоченных ремонтных мастерских.

ЗАО "ИНТЕРСКОЛ"

Россия, 141400, Московская обл.

г. Химки, ул. Ленинградская, д. 29

тел. (495) 665-76-31

Тел. горячей линии

8-800-333-03-30

www.interskol.ru