

Смеситель для ванны и душа с поворотным изливом (300 мм). Встроенная опция ограничения расхода и температуры воды.

- Bathtub
- Однорычажный
- Настенный монтаж
- Хром
- Поворотный излив
- Однорычажный смеситель, Рукоятка с маркировкой X+Г воды
- Вытяжной дивертер
- Ограничитель температуры
- Обратный клапан, ϕ 35-мм керамический картридж для управления расходом и температурой воды
- Шумоподавляющие уплотнители



ТЕХНИЧЕСКИЕ ДАННЫЕ

Параметры расхода воды

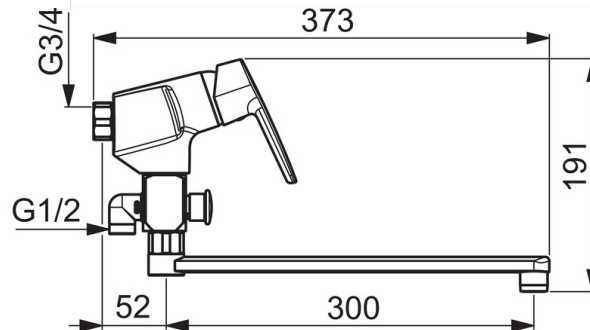
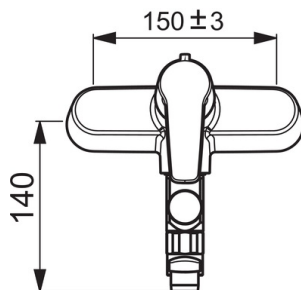
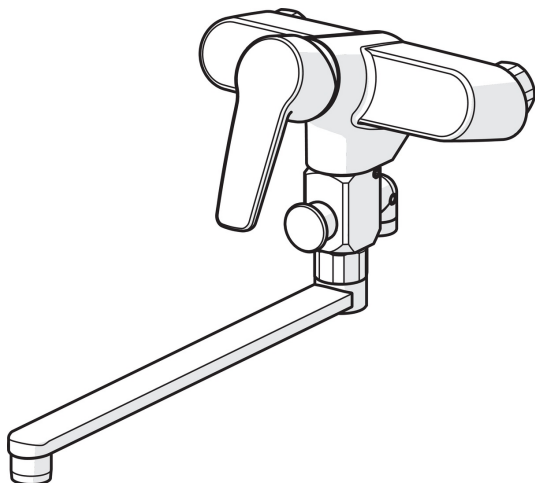
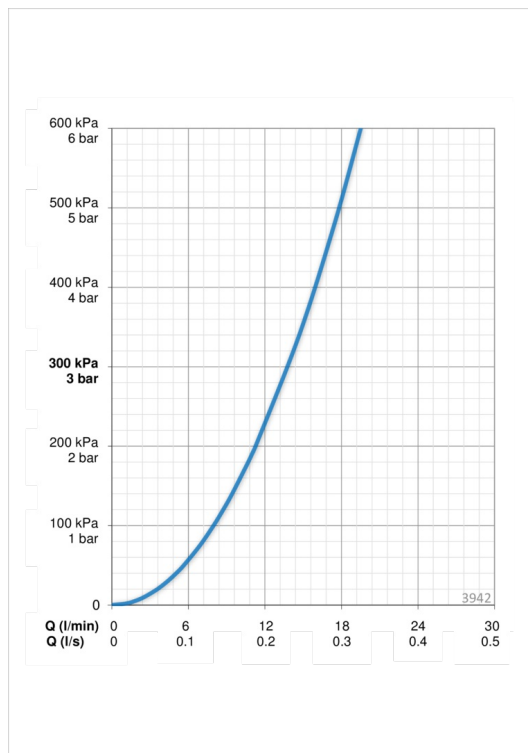
Расход воды при 300 кПа	0.23 l/s
Потеря давления при расходе 0.2 л/с	230 кПа

Технические характеристики

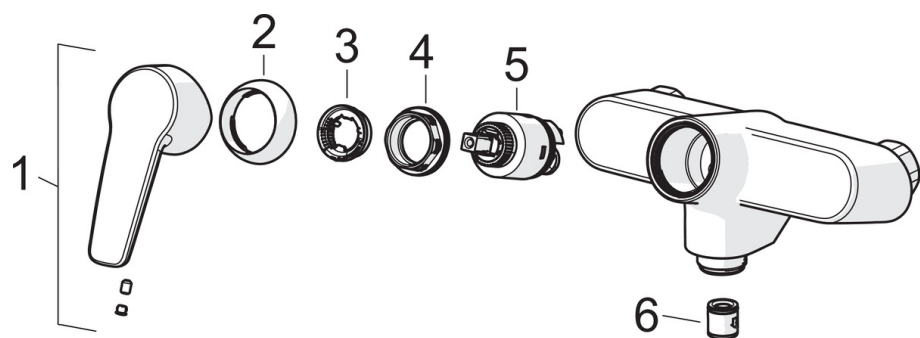
Подключение горячей воды	max. +80°C
Рабочее давление	50 - 1000 кПа
Установочные размеры	G3/4
Установочная ширина	CC150±3 мм
Материал	Латунь

Regulations

Стандарт EN	EN 817
Уровень шума	I (ISO 3822) Oras lab.



Запасные части



SP3970

	Название	Код
01	Рычаг	1000801V
02	Защитная чашечка	601967V
03	Ограничитель температуры	601973V
04	Зажимная гайка, M40x1, SW30	601968V
05	Картридж, комплект	601969V
06	Обратный клапан	601989V