

Отдельностоящая опорная рама для унитаза TEMPOFIX 3

Арт. 547005-546412

Сенсорный кран от сети



ОПИСАНИЕ

Отдельностоящая опорная рама для унитаза TEMPOFIX 3 - Арт. 547005-546412

Отдельностоящая опорная рама д.350 для подвешенного унитаза :

- Рама из эпоксидной черной стали.
- Крепление к полу.
- Каркас с регулируемой высотой от 0 до 200 мм (отметка на уровне 1 м).
- Сливная труба Ø 32 с соединительной гильзой Ø 55.
- Сливная труба из ПВХ Ø 100 с герметичной клейкой прокладкой из ПВХ и 2 позициями для регулирования.
- Поставляется предварительно собранным.
- Соответствует требованиям нормы NF D12-208.
- Для сплошных стен от 26 до 130 мм.

Гарантия 10 лет.

Оборудована сенсорным краном прямого слива TEMPOMATIC F1" :

- Питание от сети с электроклапаном 1".
- Пластина из нержавеющей стали 320 x 220 мм.
- Независимый электронный блок IP65.
- Трансформатор 230/12 V.
- Противоударный инфракрасный детектор присутствия.
- Намеренный пуск (при приближении руки к зоне детекции на 10 см) или автоматический пуск (после ухода пользователя) .
- Интервал подачи воды ~7 сек, регулируемый от 3 до 12 сек.
- Запорный и регулирующий расход/объем вентиль.
- Расстояние детекции регулируется при установке.

Адаптирована для унитазов без ободка, без регулировки расхода и для МГН.

Технические характеристики : см. TEMPOMATIC для унитаза арт. 463326.

Состав комплекта :

(547005) : опорная рама, сливная труба Ø 100, патрубок, кран, электронный блок, соединительные детали.

(546412) : панель управления, крепления.

ТЕХНИЧЕСКИЕ ХАРАКТЕРИСТИКИ

Отдельностоящая опорная рама для унитаза TEMPOFIX 3 - Арт. 547005-546412

Подключение	От сети 230/6V
Соединение	1"
Технология	Сенсорный
Высота	1000 - 1320 мм
Глубина	157-177 мм
Ширина	350 мм

ПРЕИМУЩЕСТВА



Быстрая установка :
предварительная сборка



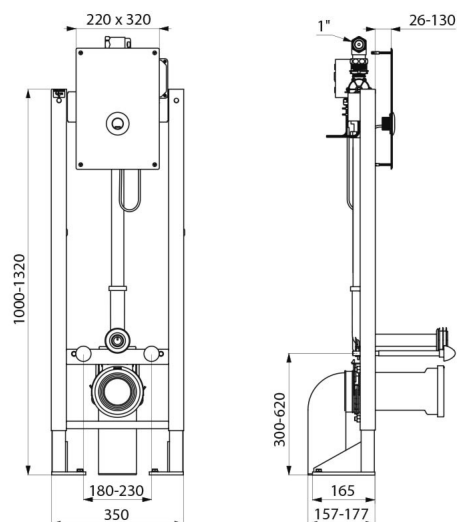
Отдельностоящая опорная рама




Абсолютная гигиеничность:
бесконтактное управление



Прямой слив : отсутствие застоя
воды



Покрытие	Матовая нержавеющая сталь
----------	---------------------------

Стандарты	
-----------	---

Гарантия	
----------	---
