

ARTICULO: 2949

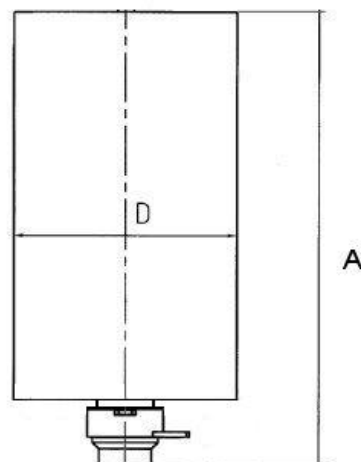
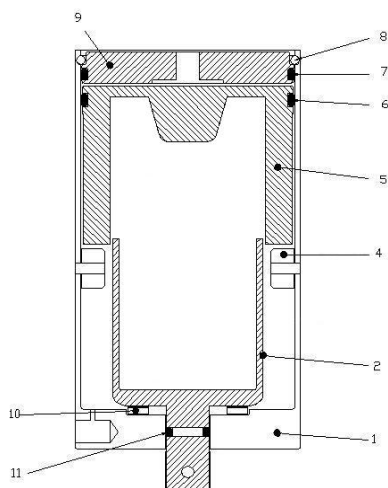
Actuador neumático para válvula mariposa Línea Sanitaria. Pneumatic Actuator for butterfly valve Sanitary Line.

Características

1. Actuador Neumático.
2. Material del cuerpo Acero Inoxidable AISI 304.
3. Presión de trabajo 5 / 7 bar.
4. Acción doble efecto.
5. Angulo de giro 90°.
6. Pulido sanitario.

Features

1. Pneumatic Actuator.
2. Made by Stainless Steel AISI 304.
3. Working pressure 5 / 7 bar.
4. Double Acting.
5. Turn angle 90°.
6. Sanitary polished.



Nº	Denominación / Name	Material	Acabado Superficial / Surface Treatment
1	Cuerpo / Body	Acero Inox AISI 304 / SS 304	Pulido exterior / External polish
2	Eje / Stem	Acero Inox AISI 304 / SS 304	-----
4	Rodamientos / Roller Bearing	-----	-----
5	Pistón / Piston	Aluminio / Aluminium	-----
6	Tórica de Pistón / O - Ring	NBR	-----
7	Tórica de Tapa / O - Ring	NBR	-----
8	Anillo / Cap Ring	Acero Muelle / Spring Steel	-----
9	Tapa / Cap	Acero Inox AISI 304 / SS 304	Pulido exterior / External polish
10	Rodamiento / Roller Bearing	-----	-----
11	Tórica de eje / O - Ring	NBR	-----

DIMENSIONES GENERALES / GENERAL DIMENSIONS

Ref	Medida / Size	Dimensiones / Dimensions (mm)		Peso / Weight (Kg)
		A	D	
2949	1" - 4"	180	85	2,400

CONEXIÓN INFERIOR / BOTTOM CONNECTION

