

Produktdatenblatt  
Handtuchhalter 477.09B200

# HEWI

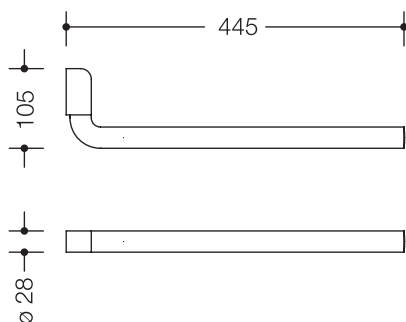


## Handtuchhalter 477.09B200

- Handtuchhalter mit einem zylindrischen Haltearm
- dient zum Aufhängen von Handtüchern und anderen Wäschestücken
- der Haltearme kann seitlich geschwenkt werden
- 445 mm lang und 105 mm hoch, Durchmesser des Haltearms 28 mm
- aus hochwertigem, mattem Polyamid in den HEWI Farben 99 (Reinweiß), 98 (Signalweiß), 97 (Lichtgrau), 95 (Felsgrau) und 92 (Anthrazitgrau)



### Abmessungen in mm

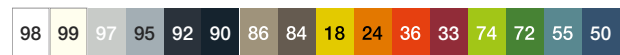


#### Farben



Polyamid, matt

#### Alternative Farben



Polyamid

Technische Änderungen vorbehalten, 14.08.2019

HEWI Heinrich Wilke GmbH  
Postfach 1260  
D-34442 Bad Arolsen

Telefon: +49 5691 82-0  
Telefax: +49 5691 82-319

info@hewi.de  
www.hewi.com