

Встраиваемый корпус смесителя для ванны и душа скрытого монтажа

- Bath tub
- Встраиваемый корпус, Термостатический
- Настенный скрытого монтажа
- Поворотный дивертер, Встроенный дивертер
- Грязевой фильтр, Термостатический картридж

ТЕХНИЧЕСКИЕ ДАННЫЕ

Параметры расхода воды

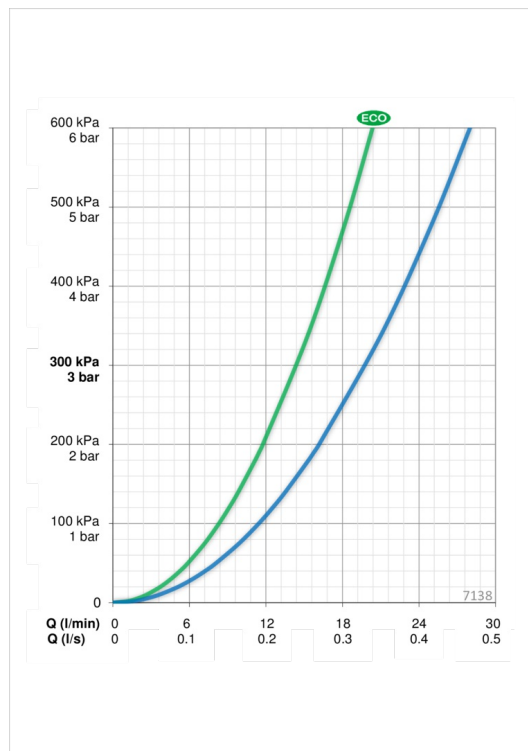
Расход воды при 300 кПа в эко-режиме	0,24 l/s
Расход воды при 300 кПа	0.33 l/s
Потеря давления при расходе 0.3 л/с	250 kPa

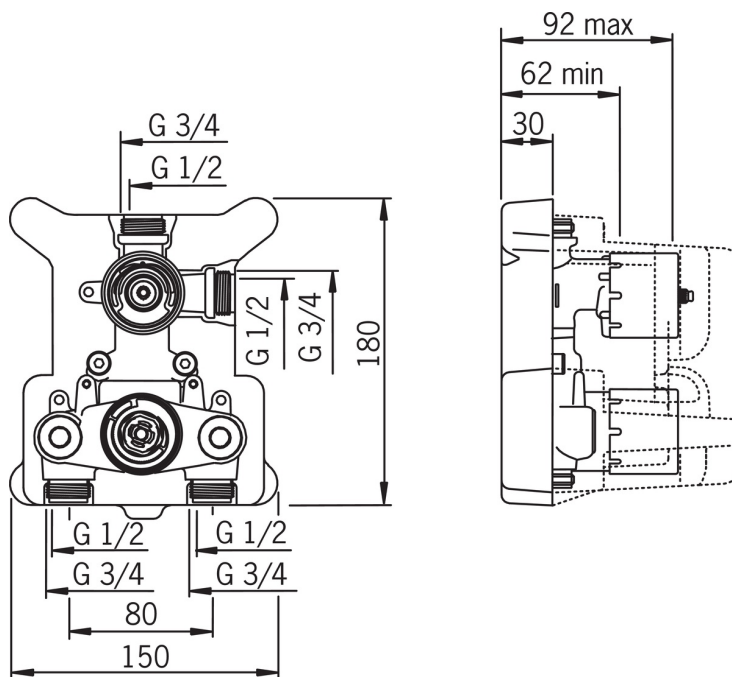
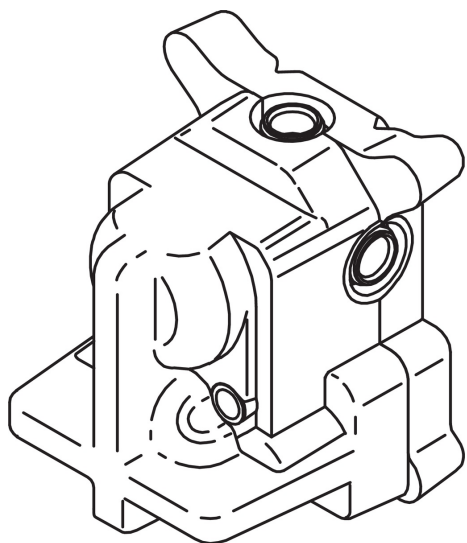
Технические характеристики

Подключение горячей воды	max. +80°C
Рабочее давление	100 - 1000 kPa
Установочные размеры	G1/2 / G3/4
Установочная ширина	CC150 mm
Материал	Латунь

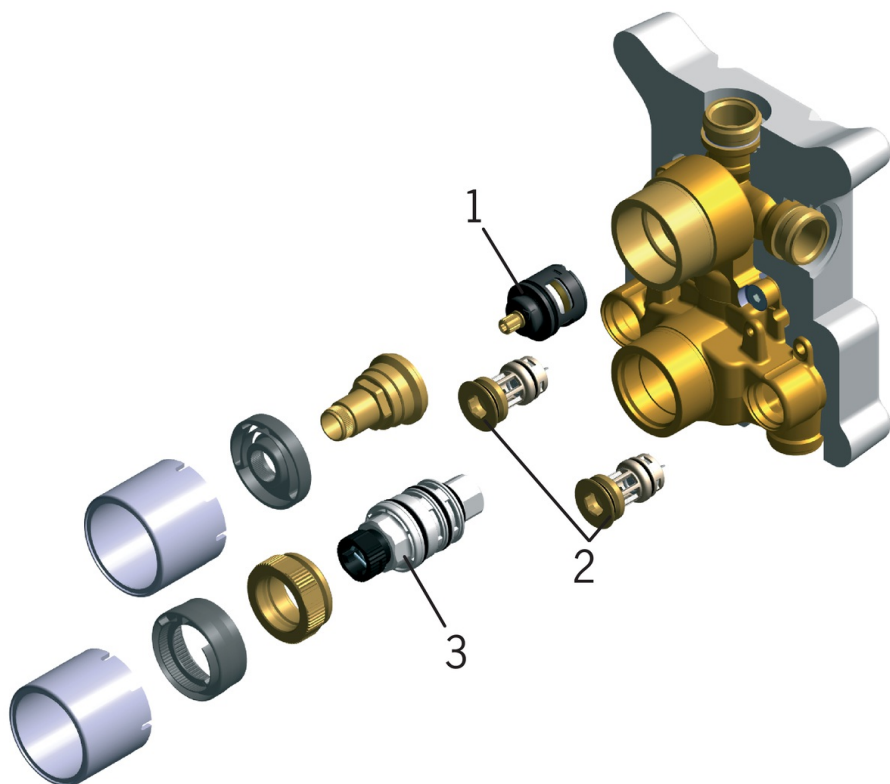
Regulations

Уровень шума	I (ISO 3822)
--------------	---------------------





Запасные части



SP7138

Название	Код
01 Переключатель/Узел регулировки	198282V
02 Блок грязевых фильтров	178295
03 Термостат/узел регулировки	178780V