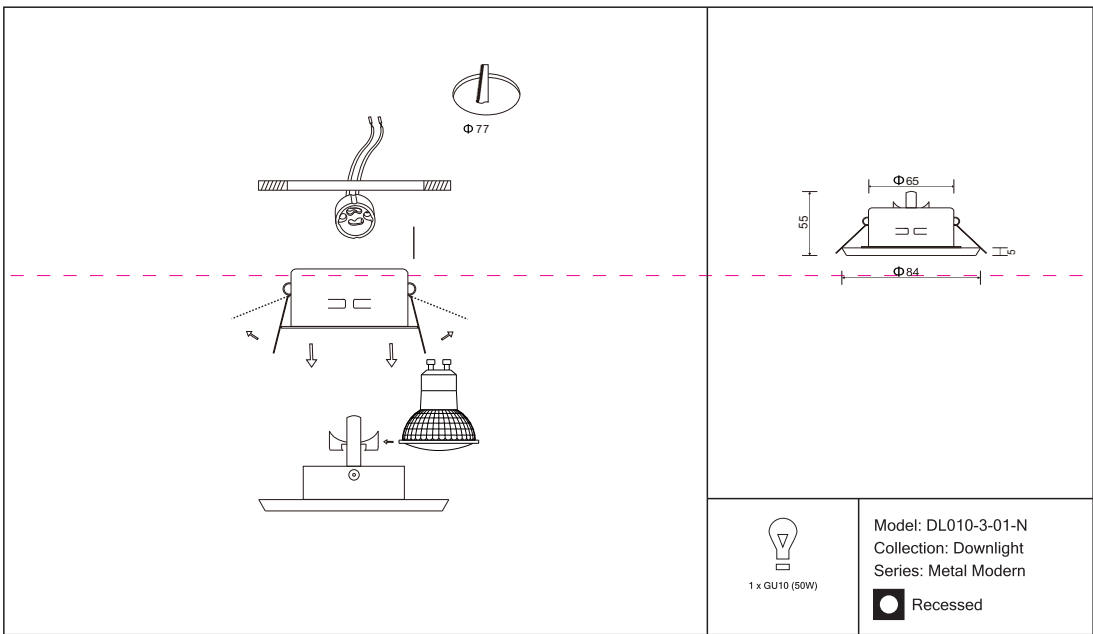


Instruction



1 x GU10 (50W)

Model: DL010-3-01-N
Collection: Downlight
Series: Metal Modern
● Recessed



Montageanleitung:

- Schalten Sie vor Installation der Leuchte über den Hauptschalter den Strom aus.
- Bereiten Sie den Platz vor, an dem Sie die Leuchte anbringen wollen: Für Einbauleuchten mit einer Montagebohrung und für Absenkleuchten mit einem Vertiefen Sie ein 220-240V 50Hz Stromblei, wenn möglich mit Erdungsblei, zum Einbauort.
- Verbinden Sie die Leuchte mit dem 220-240V 50Hz Stromkabel. Wenn die Befestigung nicht in der Montagebohrung oder an dafür vorgesehenem Platz, werden die Leuchte in der Montagebohrung montiert.
- Befestigen Sie die Glühbirne in der Fassung.
- Schalten Sie den Strom an und überprüfen Sie die Funktionsfähigkeit der Leuchte.

Assembly Manual:

- The installation of the lamp shall be performed with the power supply OFF.
- Prepare a place to install the lamp: a mounting hole for built-in lamps and a seat for surface-mounted lamps.
- Take 220-240V 50Hz power wires, including a grounding wire, if any, out of the wall.
- Connect the lamp to the 220-240V 50Hz power supply network. If the lamp has a grounding wire, it shall be also connected.
- Install the lamp in the mounting hole/seat and secure tightly.
- Install a bulb in the socket and fix the bulb.
- Turn on the power supply for the lamp and make sure that the lamp operates properly.

Інструкція з монтажу:

- Установити світлоприймач здійснюється при вимкненні електричної мережі.
- Підготувати місце для установки світлоприймача - монтажний отвір для вбудованих, посадочне місце для накладних.
- Вивести к місту установки проводів напруги 220-240V 50 Гц.
- Підключити провод заземлення до світлоприймача.
- Підключити світлоприймач до мережі 220-240В 50 Гц. Якщо в світлоприймачі передбачений дріт заземлення, його також необхідно підключити до мережі заземлення.
- Налаштувати лампу у цоколю і зафіксувати її.
- Включити подачу електричного струму до світлоприймача і переконатися в його коректній роботі.

Инструкция по установке:

- Установка светлячки осуществляется при выключенной электрической сети.
- Подготовить место для установки светлячки: монтажное отверстие для встраиваемых, посадочное место - для накладных.
- Вывести к месту установки провод напруги 220-240V 50 Гц.
- Подключить провод заземления к светлячке.
- Подключить светлячок к сети 220-240В 50 Гц. Если в светлячке предусмотрено провод заземления, его также необходимо подключить.
- Установить светлячки в монтажное отверстие/посадочное место.
- Установить лампу в цоколь и зафиксировать ее.
- Включить подачу питания на светлячки и убедиться в его корректной работе.

Vertretung des Herstellerwerkes / Manufacturer Factory
affiliates / Filiale de l'usine du fabricant / Filiale di fabbrica
produttore / Filial de la fabrică / Fabrika de filial / Şube
Fabrikta / Cabang Pabrik / Branch Factory / Fabrics de rambla
/Branch Factory / Oddział Fabryka / Filialna fabrika
مصروعيتي / Olini zavodu / արտադրություն / Olini
արտադրություն / Өндөр ажлын гэгээг / Өндөр ажлын гэгээг
Дөрвөн ажлын гэгээг / Чигүүрийн байршил /
дараах аймаг / Репрезентаци / 中國 / China.

