

Shio

ref. SH02

Table lamp
Lámpara de mesa



Shio Collection



SH02



SH03



SH04



SH04-1

MATERIAL FINISHES MATERIALES Y ACABADOS

LAMPSHADE

TULIPA

Plywood
Tablero marino

One color to choose
Un color a elegir



Painted steel
Acero pintado
Top and bottom diffuser
Difusor superior e inferior

CABLE

Black or transparent cable *120v only black cable
Cable negro o transparente *120v only black cable

RECOMMENDED BULBS BOMBILLAS RECOMENDADAS

230V - 50Hz

○ 2GX13 - Max. 1x22 W

120V - 60Hz

○ 2GX13 - Max. 1x22 W

ENERGY EFFICIENCY EFICIENCIA ENERGÉTICA

from A+ to B
desde A+ a B

OTHER TECHNICAL DATA OTROS DATOS TÉCNICOS

NET WEIGHT

PESO NETO

3kg | 6,6l

PACKAGING

EMBALAJE

43x43x63cm | 16,9x16,9x24,8in

5kg | 11lb

ELECTRICAL FEATURES CARACTERÍSTICAS ELÉCTRICAS



CERTIFICATIONS CERTIFICACIONES



Box contains | Contenido de la caja:

A - Lampshade | Tulipa [1]

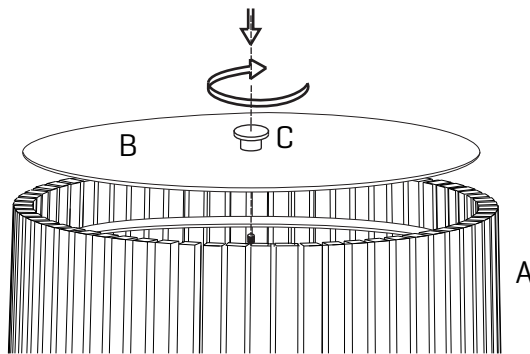
B - Diffuser | Difusor [1]

C - Cap | Tapón [1]

ref. **SH02**

Suitable for indoor use, at 25°C

Apta para uso interior a temperatura ambiente de 25°C



1

To remove the diffuser, unscrewing the cap and pull.
Place the light bulb.
Fit the diffuser to the lamp shade turning the cap.

Para quitar el difusor, desenroscar el tapón y tirar.
Colocar la bombilla.
Unir el difusor a la tulipa enroscando el tapón.