

**Record your model number:**  
 Observe all local plumbing and building codes.

**Noter le numéro du modèle :**  
 Respecter tous les codes de plomberie et de bâtiment locaux.

**Anote su número de modelo:**  
 Cumpla todos los códigos locales de plomería y de construcción.

**WARNING: Risk of property or product damage.**  
 Do not use in-tank cleaners. Products containing chlorine (calcium hypochlorite) can damage fittings in the tank. This can cause leakage and property damage.

**AVERTISSEMENT: Risque de dommages matériel ou d'endommagement du produit.**  
 Ne pas utiliser de nettoyeurs pour l'intérieur du réservoir. Les produits contenant du chlore (hypochlorite de calcium) peuvent endommager les raccords dans le réservoir. Cela peut créer des fuites et des dommages matériels.

**ADVERTENCIA: Riesgo de daños al producto o a la propiedad.**  
 No utilice productos para limpiar que se colocan dentro del tanque. Los productos que contienen cloro (hipoclorito de calcio) pueden dañar las piezas en el tanque. Esto puede causar fugas y daños a la propiedad.

**CAUTION: Risk of personal injury.**  
 Vitreous china can break and chip. Handle vitreous china products very carefully. Do not overtighten bolts and nuts.

**ATTENTION: Risque de blessures.**  
 La porcelaine vitrifiée peut se briser et s'écailler. Manipuler les produits en porcelaine vitrifiée avec extrême précaution. Ne pas serrer les boulons et les écrous excessivement.

**PRECAUCIÓN: Riesgo de lesiones personales.**  
 La porcelana vitrificada se puede romper y despostillar. Maneje con cuidado los productos de porcelana vitrificada. No apriete demasiado los pernos ni las tuercas.

**1** Remove the toilet, T-bolts, and wax ring. Inspect and repair the water supply and waste flange. If the toilet will not be installed right away, temporarily plug the waste flange with a rag.

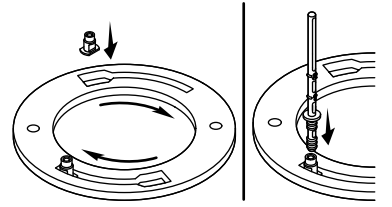
Retirer la toilette, les boulons en T et l'anneau de cire. Inspecter et réparer l'alimentation en eau et la bride d'évacuation. Si la toilette n'est pas installée immédiatement, boucher temporairement la bride d'évacuation avec un chiffon.

Retire el inodoro, los pernos en T y el anillo de cera. Revise y repare el suministro de agua y la brida de drenaje. Si el inodoro no va a ser instalado de inmediato, tape temporalmente la brida de drenaje con un trapo.

**2** Insert the nuts in the flange. Insert a depth gauge firmly into each nut.

Insérer les écrous dans la bride. Insérer fermement une jauge d'épaisseur dans chaque écrou.

Introduzca las tuercas en la brida. Introduzca con firmeza un calibrador de profundidad dentro de cada tuerca.

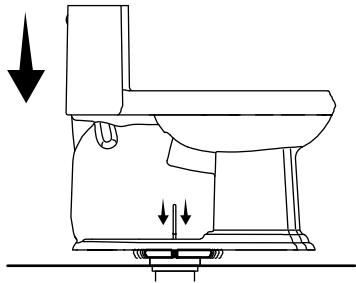


**3** Install the wax ring.  
 Installer la bague de cire.  
 Instale el anillo de cera.

**4** Align the holes with the depth gauges and carefully lower the toilet onto the flange.

Aligner les trous sur les jauges d'épaisseur et abaisser la toilette avec précaution sur la bride.

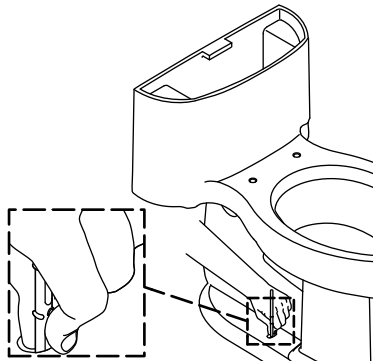
Alinee los orificios con los calibradores de profundidad y con cuidado baje el inodoro sobre la brida.



**5** Grip the depth gauge even with the top edge of the hole.

Tenir la jauge d'épaisseur à égalité du bord supérieur du trou.

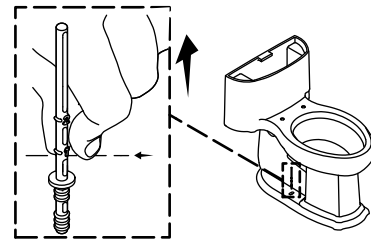
Sujete el calibrador de profundidad parejo con el borde superior del orificio.



**6** Keeping your fingers in place, remove the depth gauges. Note the location of your fingers.

Garder les doigts en place et retirer les jauges d'épaisseur. Noter l'emplacement des doigts.

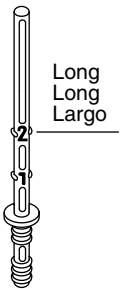
Sin mover los dedos de donde están, retire los calibradores de profundidad. Fíjese en dónde quedan sus dedos.



**7** If your fingers were above #2 use the long bolt.

Si les doigts étaient au-dessus du no. 2, utiliser le boulon long.

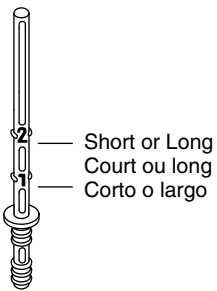
Si los dedos le quedaron arriba del #2, use el perno largo.



**8** If your fingers were between #2 and #1 try the short bolt. If inadequate, use the long bolt.

Si les doigts étaient entre le no. 2 et le no. 3 essayer d'utiliser le boulon court. Si cela n'est pas adéquat, utiliser le boulon long.

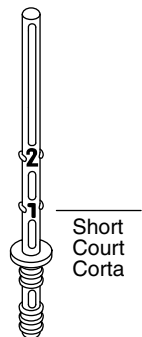
Si los dedos le quedaron entre el #2 y el #1, intente usar el perno corto. Si esto no es adecuado, use el perno largo.



**9** If your fingers were below #1 use the short bolt.

Si les doigts étaient au-dessous du no. 1, utiliser le boulon court.

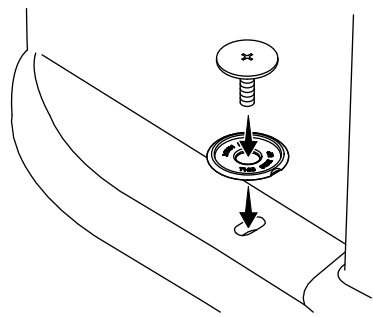
Si sus dedos están más abajo del #1 use el perno corto.



**10** Install the washers and bolts.

Installer les rondelles et les boulons.

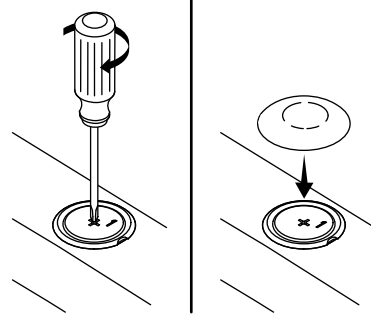
Instale las arandelas y los pernos.



**11** Tighten the bolts. Install the cap.

Serrer les boulons. Installer le capuchon.

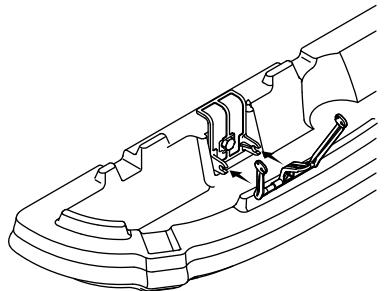
Apriete los pernos. Instale la tapa.



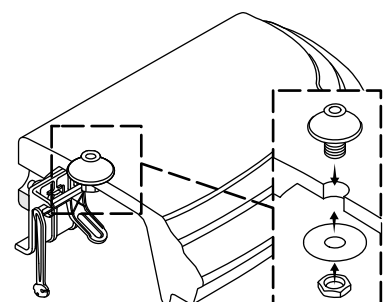
**12** Attach the trip lever pivot beam.

Attacher le montant à pivot du levier de déclenchement.

Fije la barra pivote de la palanca de descarga.



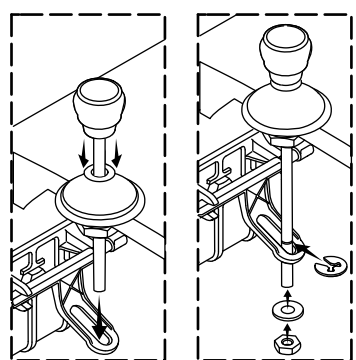
**13** Install the flange.  
 Installer la bride.  
 Instale la brida.



**14** Insert the lift rod. Install the clip. Secure the lift rod.

Enfiler la tige de levage. Installer le clip. Sécuriser la tige de levage.

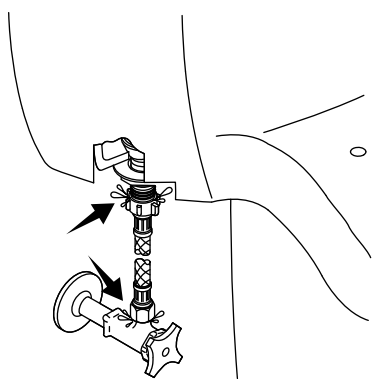
Introduzca el tirador. Instale el clip. Fije el tirador.



**15** Connect the water supply. Check for leaks.

Connecter l'alimentation en eau. Rechercher des fuites éventuelles.

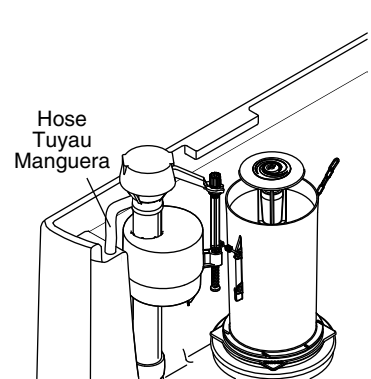
Conecte el suministro de agua. Verifique que no haya fugas.



**16** Confirm the hose is routed as shown.

Vérifier que le tuyau est acheminé comme sur l'illustration.

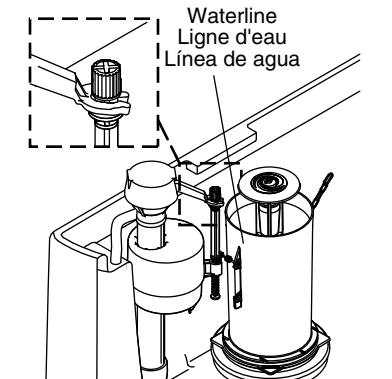
Confirme que la manguera siga la ruta indicada.



**17** Adjust the water level. Turn the water supply off. Flush the toilet.

Ajuster le niveau d'eau. Couper l'arrivée d'eau. Passer la chasse.

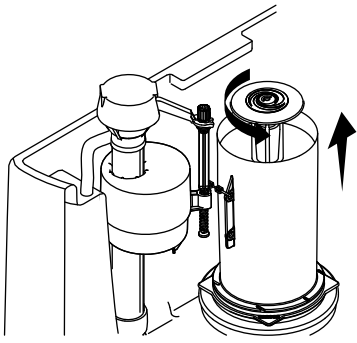
Ajuste el nivel de agua. Cierre el suministro de agua. Accione la descarga del inodoro.



**18** Remove the canister by rotating the yellow cap and lifting.

Retirer la cartouche en tournant et en soulevant le capuchon jaune.

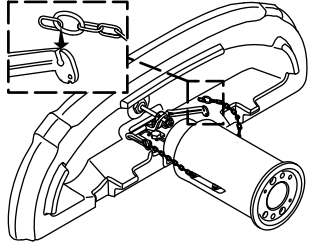
Gire la tapa amarilla y levante el cilindro para retirarlo.



**19** Attach both chains to the lift rod arms at the second chain links, waterline mark forward.

Attacher les deux chaînes sur les bras de la tige de levage au niveau des liens de la deuxième chaîne, avec le repère d'eau vers l'avant.

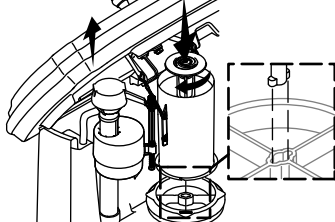
Una ambas cadenas en los brazos del tirador en los segundos eslabones de la cadena, con la línea de agua hacia adelante.



**20** Move the tank lid into place and tilt it upward. Reinstall the canister by inserting the end and rotating it into place.

Mettre le couvercle du réservoir en place et le basculer vers le haut. Réinstaller la cartouche en insérant l'extrémité et en la tournant pour la mettre en place.

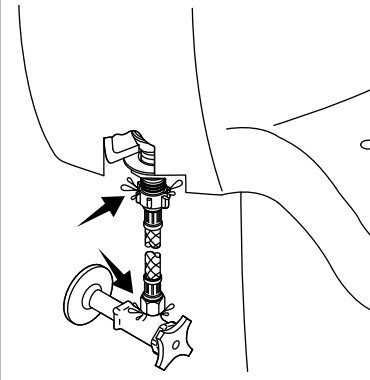
Mueva la tapa del tanque a su lugar, e inclínela hacia arriba. Vuelva a instalar el cilindro insertando el extremo y girándolo a su lugar.



**21** Turn on the water supply. Check for leaks.

Ouvrir l'alimentation en eau. Rechercher des fuites éventuelles.

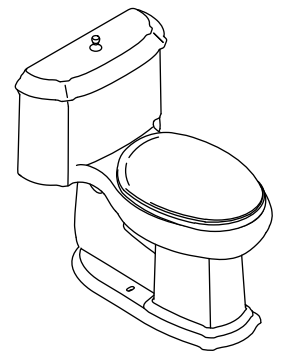
Abra el suministro de agua. Verifique que no haya fugas.



**22** Install the seat following the seat instructions.

Installer le siège conformément aux instructions du fabricant.

Instale el asiento de acuerdo a las instrucciones para el asiento.



**Need help?** Contact the KOHLER Customer Care Center at 1-800-4KOHLER (1-800-456-4537).

**For service parts information,** visit [kohler.com/serviceparts](http://kohler.com/serviceparts).

**For care and cleaning** and other information, visit [us.kohler.com](http://us.kohler.com).

#### ONE-YEAR LIMITED WARRANTY

KOHLER plumbing products are warranted to be free of defects in material and workmanship for one year from date of installation.

Kohler Co. will, at its election, repair, replace or make appropriate adjustment where Kohler Co. inspection discloses any such defects occurring in normal usage within one (1) year after installation. Kohler Co. is not responsible for removal or installation costs. **Use of in-tank toilet cleaners will void the warranty.**

To obtain warranty service contact Kohler Co. either through your Dealer, Plumbing Contractor, Home Center or E-tailer, or by writing Kohler Co., Attn.: Customer Care Center, 444 Highland Drive, Kohler, WI 53044, USA, or by calling 1-800-4-KOHLER (1-800-456-4537) from within the USA and Canada, and 001-800-456-4537 from within Mexico, or visit [www.kohler.com](http://www.kohler.com) within the USA, [www.ca.kohler.com](http://www.ca.kohler.com) from within Canada, or [www.mx.kohler.com](http://www.mx.kohler.com) in Mexico.

**IMPLIED WARRANTIES INCLUDING THAT OF MERCHANTABILITY AND FITNESS FOR A PARTICULAR PURPOSE ARE EXPRESSLY LIMITED IN DURATION TO THE DURATION OF THIS WARRANTY. KOHLER CO. AND/OR SELLER DISCLAIM ANY LIABILITY FOR SPECIAL, INCIDENTAL OR CONSEQUENTIAL DAMAGES.** Some

states/provinces do not allow limitations on how long an implied warranty lasts, or the exclusion or limitation of special, incidental or consequential damages, so these limitations and exclusions may not apply to you. This warranty gives you specific legal rights. You may also have other rights which vary from state/province to state/province.

**This is Kohler Co.'s exclusive written warranty.**

**Besoin d'aide?** Appeler le centre de services à la clientèle de KOHLER au 1-800-4KOHLER (1-800-456-4537).

**Pour tout renseignement sur les pièces de rechange,** visiter le site [kohler.com/serviceparts](http://kohler.com/serviceparts).

**Pour tout renseignement sur l'entretien, le nettoyage** et autre, visiter le site [us.kohler.com](http://us.kohler.com).

#### GARANTIE LIMITÉE D'UN AN

Les produits de plomberie KOHLER sont garantis contre tout vice de matériau et de fabrication pendant un an à partir de la date de l'installation.

Si un vice est découvert au cours d'une utilisation normale, Kohler Co. choisira, à sa discrétion, la réparation, le remplacement ou la rectification appropriée après inspection desdits vices par Kohler Co. pendant un (1) an à partir de la date d'installation. Kohler Co. n'est pas responsable des frais d'enlèvement ou d'installation. **L'utilisation de nettoyeurs à l'intérieur du réservoir annule la garantie.**

Pour obtenir un service de garantie s'adresser à Kohler Co., par l'intermédiaire du vendeur, de l'entrepreneur de plomberie, du centre de rénovation ou du revendeur par internet, ou bien par écrit à l'adresse suivante Kohler Co., Attn.: Customer Care Center, 444 Highland Drive, Kohler, WI 53044, USA, ou en appelant le 1-800-4-KOHLER (1-800-456-4537) à partir des É.-U. et du Canada, et le 001-800-456-4537 à partir du Mexique, ou consulter le site [www.kohler.com](http://www.kohler.com) aux É.-U., [www.ca.kohler.com](http://www.ca.kohler.com) à partir du Canada, ou [www.mx.kohler.com](http://www.mx.kohler.com) au Mexique.

**LES GARANTIES TACITES, Y COMPRIS CELLES DE COMMERCIALITÉ ET D'ADAPTATION À UN USAGE PARTICULIER, SONT EXPRESSÉMENT LIMITÉE À LA DURÉE DE LA PRÉSENTE GARANTIE. KOHLER CO. ET/OU LE REVENDEUR DÉCLINENT TOUTE RESPONSABILITÉ CONTRE LES DOMMAGES PARTICULIERS, ACCESSOIRES OU INDIRECTS.** Certains états et provinces ne permettent pas de limite sur la durée de la garantie tacite, ni l'exclusion ou la limite des dommages particuliers, accessoires ou indirects, et, par conséquent, lesdites limites et exclusions peuvent ne pas s'appliquer à votre cas. Cette garantie vous donne des droits juridiques particuliers. Vous pouvez également avoir d'autres droits qui varient d'un état ou d'une province à l'autre.

**Ceci constitue la garantie écrite exclusive de Kohler Co.**

**¿Necesita ayuda?** Comuníquese con el Centro de Atención a Clientes de KOHLER al 1-800-4KOHLER (1-800-456-4537).

**Para consultar información sobre piezas de repuesto,** visite [kohler.com/serviceparts](http://kohler.com/serviceparts).

**Para consultar información de cuidado y limpieza** y de otro tipo, visite [us.kohler.com](http://us.kohler.com).

#### GARANTÍA LIMITADA DE UN AÑO

Se garantizan los productos de plomería KOHLER contra defectos de material y mano de obra durante un año a partir de la fecha de instalación.

Kohler Co., a su criterio, reparará, reemplazará o realizará los ajustes pertinentes en los casos en que la inspección realizada por Kohler Co. determine que dichos defectos hayan ocurrido durante el uso normal en el transcurso de un (1) año a partir de la fecha de instalación. Kohler Co. no se hace responsable de costos de desinstalación o de instalación. **El uso de limpiadores de inodoro que se colocan dentro del tanque anula la garantía.**

Para obtener el servicio de garantía, comuníquese con Kohler Co. a través de su distribuidor, contratista de plomería, centro de remodelación o distribuidor por Internet, o escriba a Kohler Co., Atención: Centro de Atención al Cliente, 444 Highland Drive, Kohler, WI 53044, EE.UU., o llame al 1-800-4-KOHLER (1-800-456-4537) desde los EE.UU. y Canadá, o al 001-800-456-4537 desde México, o visite [www.kohler.com](http://www.kohler.com) desde los EE.UU., [www.ca.kohler.com](http://www.ca.kohler.com) desde Canadá, o [www.mx.kohler.com](http://www.mx.kohler.com) en México.

**TODA GARANTÍA IMPLÍCITA, INCLUIDA LA DE COMERCIALIZACIÓN E IDONEIDAD DEL PRODUCTO PARA UN USO DETERMINADO, SE LIMITA EXPRESAMENTE A LA DURACIÓN DE ESTA GARANTÍA. KOHLER CO. Y/O EL VENDEDOR DESCARGAN TODA RESPONSABILIDAD POR CONCEPTO DE DAÑOS PARTICULARES, INCIDENTALES O INDIRECTOS.** Algunos estados/provincias no permiten limitaciones en cuanto a la duración de una garantía implícita o a la exclusión o limitación de daños particulares, incidentales o indirectos, por lo que es posible que estas limitaciones y exclusiones no se apliquen a su caso. Esta garantía le otorga ciertos derechos legales específicos. Además, usted también puede tener otros derechos que varían de estado a estado y de provincia a provincia.

**Esta es la garantía exclusiva por escrito de Kohler Co.**