

# Инструкция по эксплуатации

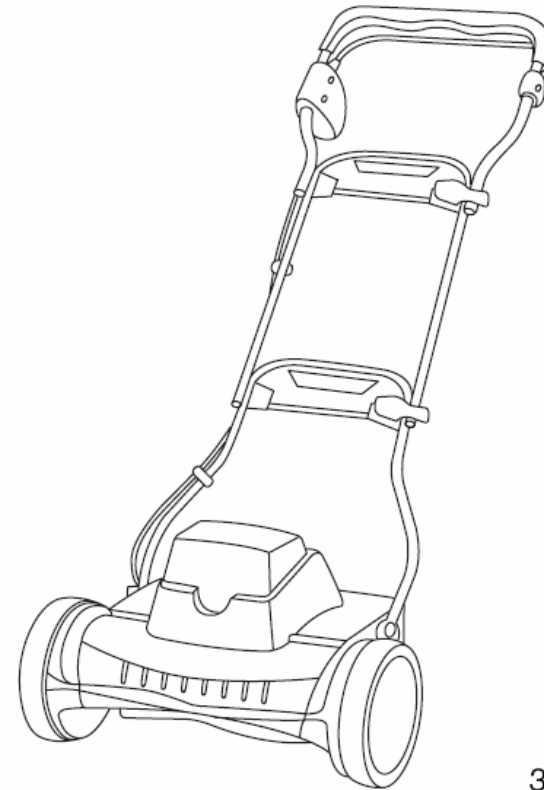
Газонокосилка аккумуляторная барабанная Gardena 380  
АС 04026-20.000.00

**Цены на товар на сайте:**

[http://www.vseinstrumenti.ru/sadovaya\\_tehnika/gazonokosilki/akkumulyatornye/gardena/380\\_as\\_04026-2000000/](http://www.vseinstrumenti.ru/sadovaya_tehnika/gazonokosilki/akkumulyatornye/gardena/380_as_04026-2000000/)

**Отзывы и обсуждения товара на сайте:**

[http://www.vseinstrumenti.ru/sadovaya\\_tehnika/gazonokosilki/akkumulyatornye/gardena/380\\_as\\_04026-2000000/#tab-Responses](http://www.vseinstrumenti.ru/sadovaya_tehnika/gazonokosilki/akkumulyatornye/gardena/380_as_04026-2000000/#tab-Responses)



380 AC Art. 4026

**Газонокосилка барабанная аккумуляторная  
380 AC, арт. № 4026**

**Инструкция по эксплуатации**



## Технические характеристики

Наименование	380 AC Арт. № 4026
Ширина кошения	38 см
Высота кошения	12 – 42 см
Регулировка высоты кошения	плавная
Вес с аккумулятором	16 кг
Напряжение аккумулятора	12 В
Мощность аккумулятора	12 Ah (хватает на 30 мин работы / площадь газона 300 м <sup>2</sup> )
Уровень шума: Звуковое давление в рабочей зоне	72 дБ
Акустическая мощность	87 дБ
Уровень вибрации рукоятки	< 2.5 мс <sup>2</sup>

### Содержание:

1. Область применения
2. Безопасность
3. Сборка
4. Рекомендации по использованию
5. Эксплуатация
6. Вывод из эксплуатации
7. Техническое обслуживание
8. Устранение неисправностей
9. Предлагаемая оснастка
10. Гарантия, сервис

2

Мы обращаем Ваше внимание на то, что в соответствии с законом об ответственности за качество продукции мы не несем ответственности за ущерб, причиненный нашими изделиями, если он является следствием некачественного ремонта или использования деталей, не являющихся продукцией GARDENA или запасных частей, не допущенных компанией GARDENA, а также если ремонт произведен не в сервисном центре GARDENA или в сервисных службах авторизованных дилеров. Это правило также распространяется на запасные части и принадлежности.

### Сервис:

**Сервисный центр ООО «ГАРЕНА РУС»**  
**123007 Москва,**  
**Хорошевское шоссе 32А**  
**Тел. (495) 247-25-10**  
**Факс: (495) 247-25-11**

### Сертификат соответствия

Мы, нижеподписавшиеся,  
GARDENA Manufacturing GmbH  
Hans-Lorenser Strasse 40  
D-89079 Ulm

подтверждаем, что при отправке с нашего предприятия газонокосилка барабанная аккумуляторная 380 AC, арт. 4026, отвечает требованиям соответствующих директив ЕС, стандартам безопасности ЕС и специальных стандартов изделия. При внесении несогласованных с нами изменений в изделие настоящее заявление утрачивает свою силу.



Peter Lameli

Technische Leitung

Ulm, den 16.06.2005

## Ремонт

Режущий механизм при правильном обращении и уходе может затупиться лишь после нескольких лет эксплуатации, и если возникнет необходимость его замены, обратитесь в уполномоченный сервисный центр.

Рекомендуется проводить осмотр и профилактику косилки осенью, с тем чтобы в начале сезона она была готова к работе.

В случае прочих неисправностей обращайтесь в уполномоченный сервисный центр.

## 9. Рекомендуемые принадлежности

**Травосборник GARDENA, арт. 4029**, позволяет аккуратно собирать обрезки травы без использования грабель.

**Кабель для зарядки газонокосилки ручной барабанной 380 AC, Арт. № 4040-00.900.01** – для зарядки аккумулятора вне косилки (можно приобрести через уполномоченный сервисный центр).

## 10. Гарантия, сервис

Срок гарантии – 1 год со дня продажи. Гарантия распространяется на все основные неисправности, причиной которых являются доказуемые дефекты материала или ошибки производства. Гарантийная услуга осуществляется либо в виде замены на исправное изделие, либо в виде бесплатного ремонта неисправного изделия при условии соблюдения следующих требований:

- правильная эксплуатация изделия с соблюдением рекомендаций настоящей инструкции по эксплуатации
- отсутствие попыток покупателя или третьего лица самостоятельно отремонтировать изделие.

Гарантия не распространяется на ножевой барабан, являющийся быстроизнашиваемой деталью.

## Газонокосилка барабанная аккумуляторная 380 AC

### Добро пожаловать в сад GARDENA...



Внимательно прочитайте данную инструкцию по эксплуатации и следуйте ее указаниям. Используйте данную инструкцию по эксплуатации для ознакомления с газонокосилкой барабанной аккумуляторной 380 AC (далее в тексте - косилка), ее правильным использованием и требованиями безопасности.



**В целях безопасности дети моложе 16 лет, также люди, не знакомые с данной инструкцией по эксплуатации, не должны пользоваться этой косилкой.**

**Храните данную инструкцию в надежном месте.**

## 1. Область применения

### Назначение

Косилка предназначена для бытового использования на приусадебных садово-огородных участках и участках садоводов-любителей.

Соблюдение положений настоящей инструкции по эксплуатации является основой надлежащего применения косилки.



**Внимание!** В целях безопасности косилка не должна использоваться для подравнивания кустарников и живых изгородей, для стрижки и измельчения вьющихся растений или травы на крышах-террасах.

## 2. Безопасность

Обращайте внимание на указатели безопасности, расположенные на косилке.



**Внимание!** Перед вводом в эксплуатацию ознакомьтесь с инструкцией по эксплуатации!



**Осторожно!** Опасность получения травмы! Удалите посторонних из опасной зоны!



**Осторожно!** Острый нож!



Перед техническим обслуживанием выньте ключ блокировочного замка безопасности.

### Контроль перед использованием

Каждый раз перед использованием косилки производите ее наружный осмотр на предмет отсутствия повреждений.

### Внимание!



Запрещается пользоваться косилкой, если ее защитные и предохранительные устройства (переключательная рукоятка, блокировочный ключ, пусковая кнопка, корпус, травосборник) и/или режущий механизм повреждены или изношены! Поврежденные или изношенные детали необходимо заменить. Никогда не блокируйте защитные устройства.

Проверяйте состояние газона перед работой. Удаляйте посторонние предметы (например, камни, ветки, проволоку). *Существует опасность выброса посторонних предметов, попавших в ножевой барабан, а также повреждения ножей.*

4

8. Проверните ножевой барабан (25). Если при этом возникнут стуки, ослабьте винт с внутренним шестигранником (27) на соответствующей стороне.

*Если ножевой барабан и нижний нож входят в контакт почти неслышно, значит режущий механизм отрегулирован правильно.*

### 9. Пробная резка:

Положите полоску бумаги (29) на нижний нож (26), так чтобы она была направлена по оси ножевого барабана (25).

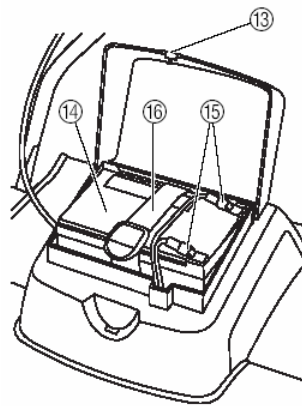
10. Осторожно проверните ножевой барабан (25).

*Если нижний нож (26) установлен правильно, бумага отрежется как ножницами.*

11. Повторите пробную резку с остальными ножами (25).

### Замена аккумулятора

Если мощность аккумулятора полностью израсходована, и он больше не заряжается, его необходимо заменить. Новый аккумулятор Вы можете приобрести через уполномоченный сервисный центр.



1. Откройте крышку (13), слегка надавив на нее, и расстегните натяжной ремень (16).

2. Оттяните назад плоские штекеры (15) (не за кабель) и отсоедините их от контактов аккумулятора (см. наклейку на аккумуляторе).

3. Выньте аккумулятор (14) из корпуса.

4. Утилизируйте старый аккумулятор (см. п.6 «Вывод из эксплуатации»).

5. Установите новый аккумулятор (см. п. 3 «Сборка»).

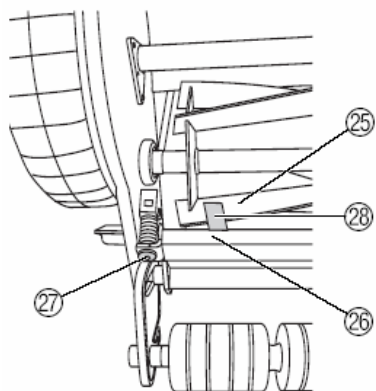


**Из соображений безопасности следует использовать только оригинальные запасные части GARDENA.**

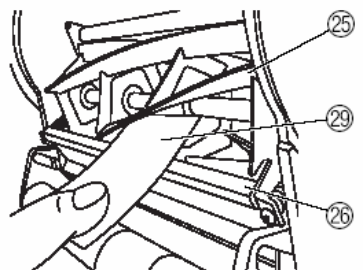
17

## Регулирование режущего механизма

Режущий механизм косилки оптимально отрегулирован на заводе-изготовителе. Если в последующем срез газона будет становиться неровным, отрегулируйте положение нижнего ножа.



1. Снимите направляющую рукоятку и очистите косилку.
2. Проверьте ножевой барабан (25) и нижний нож (26) на наличие зазубрин и при необходимости удалите их точильным камнем.
3. Отвинчивайте торцовым шестигранным ключом (5 мм) винты с внутренним шестигранником (27) по направлению против часовой стрелки до тех пор, как сможете свободно повернуть ножевой барабан (25).



4. Входящий в комплект поставки щуп (толщиномер) (28) вставьте с левой стороны между ножом (25) ножевого барабана и нижним ножом (26).
5. Завинчивайте торцовым шестигранным ключом (5 мм) левый винт с внутренним шестигранником (27) до тех пор, пока щуп (28) не окажется слегка зажат.

6. Продолжайте проворачивать ножевой барабан до того момента, когда выставленный на левой стороне нож (25) установится на правой стороне точно над нижним ножом (26).

7. Завинчивайте торцовым шестигранным ключом (5 мм) правый винт с внутренним шестигранником (27) до тех пор, пока щуп (28) не окажется слегка зажат.

## Правильное применение и ответственность



**Внимание! Вращающийся ножевой барабан может нанести серьезную травму!**

→ **Оберегайте части Вашего тела, в первую очередь ноги и пальцы рук, от возможных контактов с ножевым барабаном.**

Следите, чтобы поблизости не было людей (особенно детей) и животных. Вы несете ответственность за безопасность на рабочем месте.

При работе на откосах и склонах будьте особенно внимательны:

→ Во время работы выбирайте удобное, устойчивое положение. Надевайте крепкую, нескользящую обувь, длинные брюки. Во время работы на склонах всегда прокладывайте трассу поперечно склону.

→ Не используйте косилку на слишком крутых склонах.

Проявляйте особое внимание при движении назад (спиной вперед) и при подтягивании косилки, Вы можете споткнуться!

При наезде на препятствие или вибрации косилки отпустите переключательную рукоятку, остановите косилку. Выньте блокировочный ключ из зарядного гнезда. Удалите препятствие, проверьте косилку на наличие возможных повреждений, при необходимости отремонтируйте косилку.

→ Работайте только в условиях хорошей видимости.

Никогда не оставляйте косилку без присмотра на рабочем месте. Во время перерыва в работе поставьте косилку в безопасное место. Выньте блокировочный ключ.

При переходе к другому месту работы отпустите переключательную рукоятку и выньте блокировочный ключ из зарядного гнезда.

**Ведите косилку только в темпе шага.**

## Электрическая безопасность



**Осторожно! Опасность получения травмы!  
Никогда не запускайте косилку в опрокинутом состоянии!**

Вставляйте блокировочный ключ в зарядное гнездо только на время работы косилки.

Ознакомьтесь с обстановкой вокруг рабочего места, обратите внимание на наличие возможных опасностей, которые могут быть неслышны из-за шума работающей косилки.

Соблюдайте тишину в общепринятое время для отдыха.

При переходе к другому месту работы выключите косилку и выньте блокировочный ключ из зарядного гнезда.

Никогда не используйте косилку во время дождя или в сырых условиях.

## Безопасность аккумулятора



**Осторожно! Опасность короткого замыкания и возгорания!  
Контакты аккумулятора никогда не должны перемыкаться с помощью металлических деталей.**

**Опасность возгорания! Никогда не производите подзарядку аккумулятора вблизи кислот и легко воспламеняющихся материалов.**

**Опасность взрыва! Никогда не выбрасывайте вытекший аккумулятор в открытое пламя. Для зарядки аккумулятора должно использоваться только поставляемое в комплекте зарядное устройство. Использование других зарядных устройств может повлечь за собой порчу изделия или стать причиной травмы.** Защищайте аккумулятор от чрезмерного воздействия солнечных лучей.

**При использовании посторонних зарядных устройств гарантия производителя утрачивает свою силу.**

Не подвергайте аккумулятор воздействию влаги.

Зарядка аккумулятора должна проводиться только в сухих условиях.

Используйте аккумулятор только для косилки. При вставленном штекере зарядного устройства косилка не включается. Не допускайте попадания грязи и воды в зарядное гнездо.

<b>Двигатель блокирован и гудит</b>	Заклинивание режущего механизма посторонним предметом (горит красная сигнальная лампочка). Сработала защитная блокировка (красная сигнальная лампочка мигает).	1. Выключите косилку 2. Выньте блокировочный ключ 3. Удалите посторонний предмет.
	Слишком высокая рабочая нагрузка.	Снизьте скорость и увеличьте высоту кошения.
<b>Перебои в работе двигателя</b>	Слишком низкая высота кошения. Сработал выключатель теплозащиты (мигает красная сигнальная лампочка).	Дайте косилке остыть в течение 5-10 минут и затем используйте ее при более высокой высоте кошения. Затем постепенно снижайте высоту и скорость кошения.
<b>Неровная работа, сильная вибрация</b>	Поврежден режущий механизм.	Проверьте/отремонтируйте режущий механизм в авторизованном сервисном центре.
	Загрязнены ножи.	Очистите ножи.
<b>Неровное качество стрижки газона</b>	Неправильно отрегулированы ножи.	Отрегулируйте режущий механизм.
	Затупился режущий механизм.	Рекомендация: обратитесь в сервисный центр для заточки или замены режущего механизма.
	Слишком высокая трава.	См. п. 4 «Рекомендации по использованию»

## 8. Устранение неисправностей

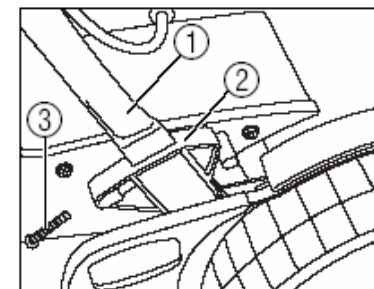
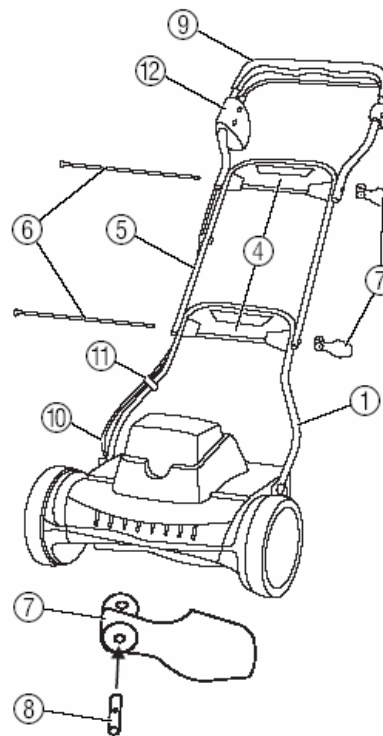


**Опасность!** Возможно получение травмы вращающимся ножом!  
→ Перед любой работой по устранению выньте блокировочный ключ и наденьте рабочие перчатки.

Неисправность	Возможная причина	Способ устранения
<b>Громкие шумы, стуки в косилке</b>	Ослабли винты и крепления деталей.	Затяните винты или обратитесь в уполномоченный сервисный центр.
	Посторонние предметы в режущем механизме.	Удалите посторонние предметы из режущего механизма.
	Зазубрины на лезвиях ножей.	Удалите зазубрины точильным камнем.
	Слишком тесное соприкосновение ножей.	Отрегулируйте режущий механизм.
<b>Двигатель не включается</b>	Не вставлен блокировочный ключ.	Вставьте блокировочный ключ в зарядное гнездо.
	Сработал выключатель теплозащиты (мигает красная сигнальная лампочка).	Подождите 5-10 минут и снова включите косилку.
	Отсоединился плоский штекер аккумулятора.	Откройте крышку и соедините плоское гнездо с плоским штекером.
	Сработало устройство защиты при полной разрядке аккумулятора.	Зарядите аккумулятор.

## 3. Сборка

### Сборка направляющей рукоятки



1. Нижнюю секцию направляющей рукоятки (1) вставьте до упора в направляющие (2) и завинтите винт (3) до упора.  
2. Вдвиньте снизу перемычку (4) в нижнюю (1) и среднюю (5) секцию направляющей рукоятки.  
3. Принаденьте слева (со стороны кабеля) стержень с резьбой (6) через среднюю (5) и нижнюю (1) секцию направляющей рукоятки и перемычку (4).  
4. Вставьте вкладыш с резьбовым отверстием (8) в зажимной рычаг (7).  
5. Навинчивайте зажимной рычаг (7) на стержень с резьбой (6), пока он не развернется с последующим зажимом. *Средняя секция направляющей рукоятки закреплена.*

6. Проденьте слева стержень с резьбой (6) через среднюю (5) и верхнюю (9) секцию направляющей рукоятки и перемычку (4). *Блокировка включения (12) верхней секции (9) при этом должна находиться слева.*  
7. Навинчивайте зажимной рычаг (7) на стержень с резьбой (6), пока он не развернется с последующим зажимом. *Направляющая рукоятка смонтирована.*

8. Закрепите электрический кабель (10) на направляющей рукоятке с помощью зажимов (11).

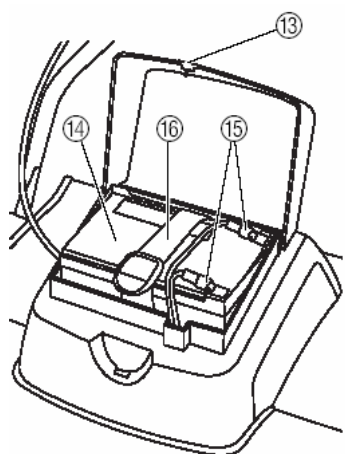
### Установка аккумулятора





**Опасность! Короткое замыкание – опасность возгорания!  
Запрещается переключать контакты аккумулятора  
металлическими деталями.**

Аккумулятор поставляется в заряженном виде, но при длительном хранении может разрядиться. Перед первым пуском в эксплуатацию зарядите аккумулятор (см. п. 7 «Техническое обслуживание» *Зарядка аккумулятора*)



1. Слегка надавите на крышку аккумуляторного узла (13) и откройте её.

2. Вставьте аккумулятор (14) в корпус, так чтобы его контакты прились на плоские штекеры (15).



**Внимание!**  
Полярность +/- и цвет контактов аккумулятора и плоских штекеров должны совпадать.

→ Подсоедините плоский кабель (15) (при правильном расположении полюсов) на контакты аккумулятора (см. наклейку на аккумуляторе).

1. Закрепите аккумулятор (14) ремнем (16).
2. Захлопните крышку (13).

## 4. Рекомендации по использованию

Для того чтобы газон имел ухоженный вид, рекомендуется стричь его регулярно, по возможности 1 раз в неделю. При частой стрижке газон становится более плотным.

Остатки скошенной травы (длиной более 1 см) рекомендуется удалять во избежание пожелтения и завойлачивания газона.

В случае продолжительного перерыва в стрижке (газон после отпуска, высота травы до 12 см) сначала постригите его в одном направлении с

8

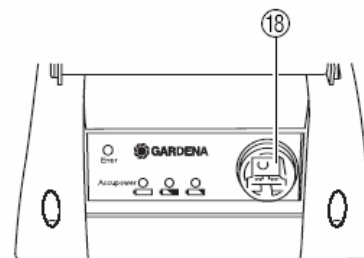
**Внимание!** Возможность порчи косилки!!

→ Не мойте косилку проточной водой, особенно под высоким давлением.

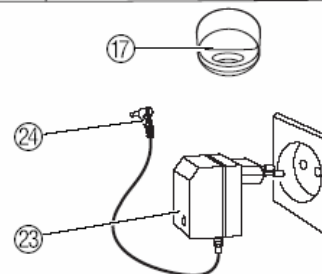
Отложения травы на механизмах косилки снижают качество стрижки и осложняют выброс скошенной травы. Легче всего отложения травы и грязи удаляются непосредственно после кошения.

1. Удаляйте остатки травы щеткой или тряпкой.
2. Слегка смажьте красный режущий механизм жидкой смазкой (например, разбрызгиваемым маслом).

## Зарядка аккумулятора



Мы рекомендуем производить зарядку аккумулятора непосредственно после кошения, используя при этом поставляемое в комплекте зарядное устройство (избыточная зарядка аккумулятора невозможна). Заряжайте аккумулятор своевременно, не допуская его полной разрядки.



1. Выньте блокировочный ключ (17) из зарядного гнезда (18).
2. Вставьте сетевой штекер зарядного устройства (23) в розетку электросети. Красная сигнальная лампочка горит.
3. Вставьте штекер зарядного устройства (24) в зарядное гнездо (18).
4. При полной зарядке аккумулятора

загорается зеленая лампочка. При полностью разряженном аккумуляторе зарядка может длиться до 24-х часов.

При выключении зарядного устройства (23) из сети необходимо вынуть штекер (24) из зарядного гнезда (18), т.к. в противном случае может произойти разрядка аккумулятора через зарядное устройство.

Регулировочные винты (21) по обеим сторонам косилки всегда должны быть установлены на одинаковой высоте.

Высоту кошения всегда выставляйте таким образом, чтобы нижний нож при имеющихся неровностях не задевал почву.

## 6. Вывод из эксплуатации

### Хранение косилки

1. Выньте блокировочный ключ.
2. Перед помещением косилки на хранение почистите ее и подключите к зарядному устройству (см. п. 7 «Техническое обслуживание»).
3. Храните косилку в сухом, прохладном, недоступном для детей месте.

Для экономии места косилку можно сложить, разжав зажимные рычаги направляющей рукоятки. Не допускайте при этом зажатия кабеля.

Если при хранении косилка не всегда подключена к зарядному устройству, то во избежание саморазрядки аккумулятор необходимо заряжать как минимум раз в полгода. При более низких температурах хранения саморазрядка аккумулятора будет меньше, чем при более высоких температурах. При полной разрядке аккумулятора, например, в результате длительного хранения без промежуточной подзарядки, полная мощность аккумулятора восстанавливается после нескольких циклов зарядки/разрядки.



Утилизация аккумулятора. Аккумулятор содержит свинцовые элементы, поэтому его нельзя выбрасывать с общим мусором, а следует утилизировать отдельно.

## 7. Техническое обслуживание



**Опасность!** Возможно получение травмы вращающимся ножом!  
→ Перед любой работой по техническому обслуживанию дождитесь полной остановки вращения ножа, наденьте рабочие перчатки и выньте блокировочный ключ.

максимальной высотой стрижки, а затем – в поперечном направлении с необходимой высотой стрижки.

Постригайте по возможности только сухой газон, т.к. при стрижке влажной травы газон будет иметь неопрятный вид.

Производительность, достигаемая на одном полном заряде аккумулятора, зависит от высоты и плотности травяного покрова, т.е. чем выше и плотнее трава, тем меньшая площадь может быть подстрижена на одном заряде аккумулятора.

## 5. Эксплуатация

### Включение косилки



**Опасность травмирования, если косилка не отключается автоматически!**

Не удаляйте и не перемыкайте предохранительные устройства на косилке (например, не привязывайте пусковую рукоятку к косилке)!



**Опасность! Инерционный ход ножа!**

→ **Никогда не поднимайте, не опрокидывайте и не переносите косилку при работающем двигателе!**

→ **Никогда не запускайте косилку на укрепленном основании (например, асфальт).**

→ **Всегда соблюдайте расстояние безопасности между ножом и телом, заданное направляющей рукояткой.**

### Состояние зарядки аккумулятора



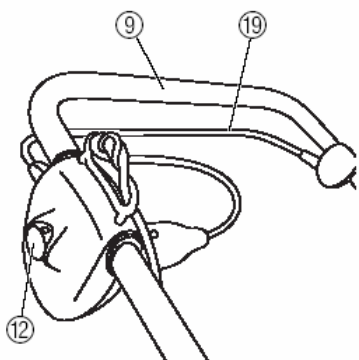
Зеленая лампочка – аккумулятор заряжен полностью



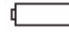
Желтая лампочка – аккумулятор заряжен наполовину



Красная лампочка – аккумулятор разряжен



1. Установите косилку на ровном участке газона.
2. Вставьте блокировочный ключ (17) в зарядное гнездо (18).
3. Нажмите и не отпускайте блокировку включения (12) и прижмите переключательную рукоятку (19) к верхней ручке (9). *Косилка включается и на 10 секунд загорается индикатор зарядки аккумулятора.*
4. Отпустите блокировку включения (12).

Если мигает красная лампочка (  аккумулятор разряжен), аккумулятор необходимо зарядить.

Во время работы крышка аккумулятора всегда должна оставаться закрытой. Во время работы косилки аккумулятор нагревается. Это нормальное явление, которое никак не сказывается на производительности.

#### Защитная блокировка:

При блокировке косилки посторонним предметом или перегрузке двигателя (мигает красная сигнальная лампочка) устройство защитной блокировки сразу же отключает двигатель (слышны громкие щелчки). Выньте блокировочный ключ из зарядного гнезда, удалите посторонний предмет или устраните причину перегрузки и через несколько секунд снова включите косилку.

#### Выключатель теплозащиты

При работе косилки с интенсивной нагрузкой в течение длительного времени двигатель может нагреться (красная сигнальная лампочка мигает). Во избежание перегрева двигателя выключатель теплозащиты отключает косилку. После охлаждения в течение 5-10 минут ее снова можно включить.

**Защита от полной разрядки:** косилка автоматически отключается при достижении минимального уровня зарядки. Мы рекомендуем сразу же при срабатывании защитного устройства произвести зарядку аккумулятора.

#### Примечание:

Данная косилка может использоваться как с аккумулятором, так и без аккумулятора в ручном режиме.

#### Выключение косилки

От нечаянного включения косилка защищена блокировочным ключом.

1. Отпустите переключательную рукоятку (19).
2. При каждом прекращении работы вынимайте блокировочный ключ.

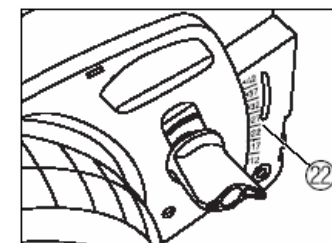
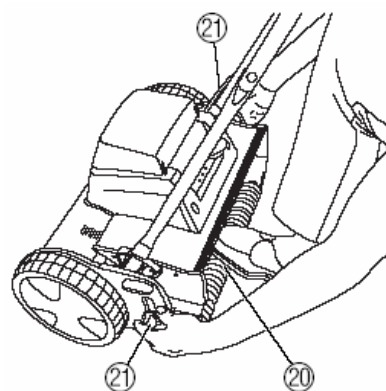
#### Регулировка высоты кошения



**Осторожно! Опасность травмирования режущим механизмом!**

При регулировке высоты кошения выньте блокировочный ключ и наденьте подходящие рабочие перчатки.

Высота кошения плавно регулируется в диапазоне от 12 до 42 мм.



1. Наступите ногой на роликовый вал (20), расположенный сзади косилки.
2. ослабьте два регулировочных винта (21) и по шкале (22) установите необходимую высоту кошения.
3. Завинтите до упора оба регулировочных винта (21) на одинаковой высоте.