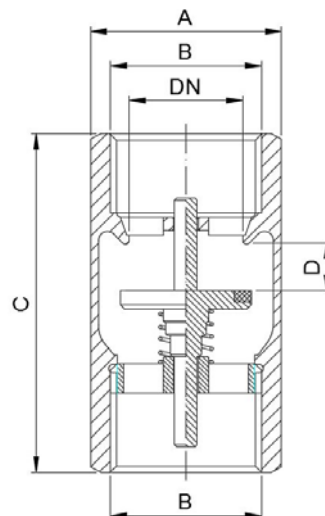
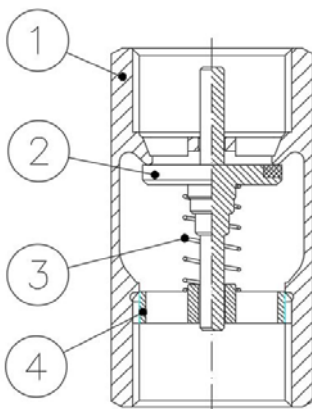


Art.: 3122PN

Válvula de retención "REGE PLUS" / "REGE PLUS" Check valve

Características	Features
1. Válvula de retención monobloque.	1. Single body check valve.
2. Construcción en latón forjado s/ UNE-EN 12165.	2. Hot-forging brass according to UNE-EN 12165.
3. Extremos rosca NPT hembra-hembra (H-H) según ANSI / ASME B1.20.1	3. NPT threaded female-female (F-F) ends according ANSI / ASME B1.20.1
4. Temperatura de funcionamiento: Aire: -20° C a 100° C. Gas: -20° C a 60° C. Agua: 0° C a 90° C.	4. Working temperature: Air: -20 °C to 100° C. Gas: -20 °C to 60° C. Water: 0 °C to 90° C.
5. Presión máxima de trabajo 25/18 bar (350/250 psi) (ver tabla).	5. Maximum working pressure 25/18 bar (350/250 psi) (see table).
6. Apta para todo tipo de instalaciones industriales, neumáticas e hidráulicas	6. Suitable for all kind of industrial, pneumatic and hydraulic installations.
7. Montaje en cualquier posición	7. Install in any position.
8. Junta de clapeta vulcanizada de NBR	8. Vulcanized NBR gasket plate.
9. Muelle en acero inoxidable AISI 304	9. Stainless steel spring AISI 304.
10. Acabado interior y exterior cromado	10. Chrome plated interior and exterior.



Nº	Denominación / Name	Material	Acabado Superficial / Surface Treatment
1	Cuerpo / Body	Latón / Brass (CW617N)	Granallado + Cromado + Mecanizado / Peened + Chromed + Machining
2	Clapeta / Plate	Latón + NBR / Brass + NBR	Granallado + Mecanizado + Vulcanizado / Peened + Machining + Vulcanized
3	Muelle / Spring	Acero Inox. / S.Steel (AISI 304)	-
4	Anillo / Ring	Latón / Brass (CW617N)	Granallado + Cromado / Peened + Chromed

Ref.	Medida / Size	DN	Dimensiones / Dimensions (mm)				Peso / Weight (Kg)
	B		PN (psi)	ØA	C	D	
3122PN 04	1/2"	15	350	27.5	57	7.8	0,110
3122PN 05	3/4"	20	350	34.5	64	10.8	0,190
3122PN 06	1"	25	350	42	75	10.3	0,285
3122PN 07	1 1/4"	32	250	51.5	82	12.4	0,405
3122PN 08	1 1/2"	40	250	62.5	93	13	0,583
3122PN 09	2"	50	250	77.5	100	15	0,885

DIAGRAMA PÉRDIDA DE CARGA / HEAD LOSS CHART

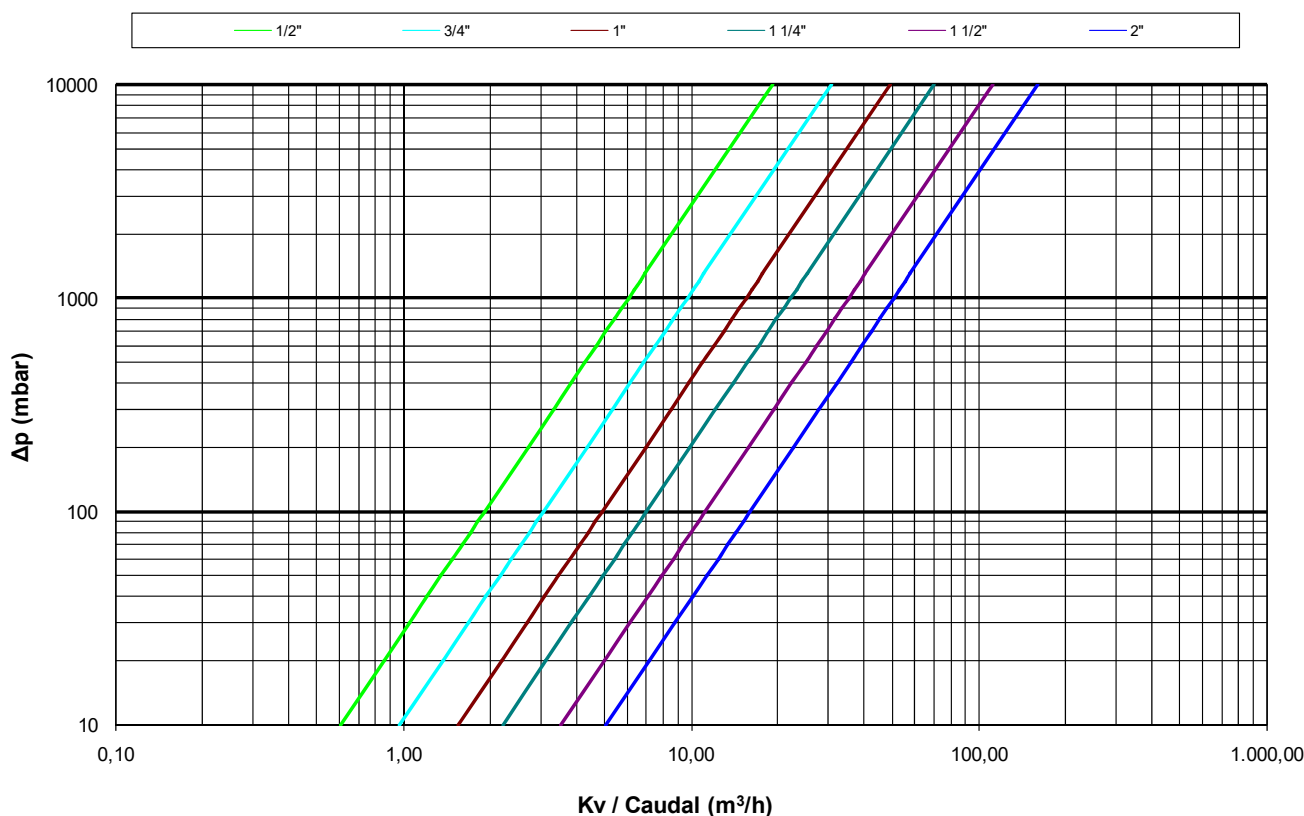
(Válvula retención / Check valve)

Valores de Kv / Kv Values:

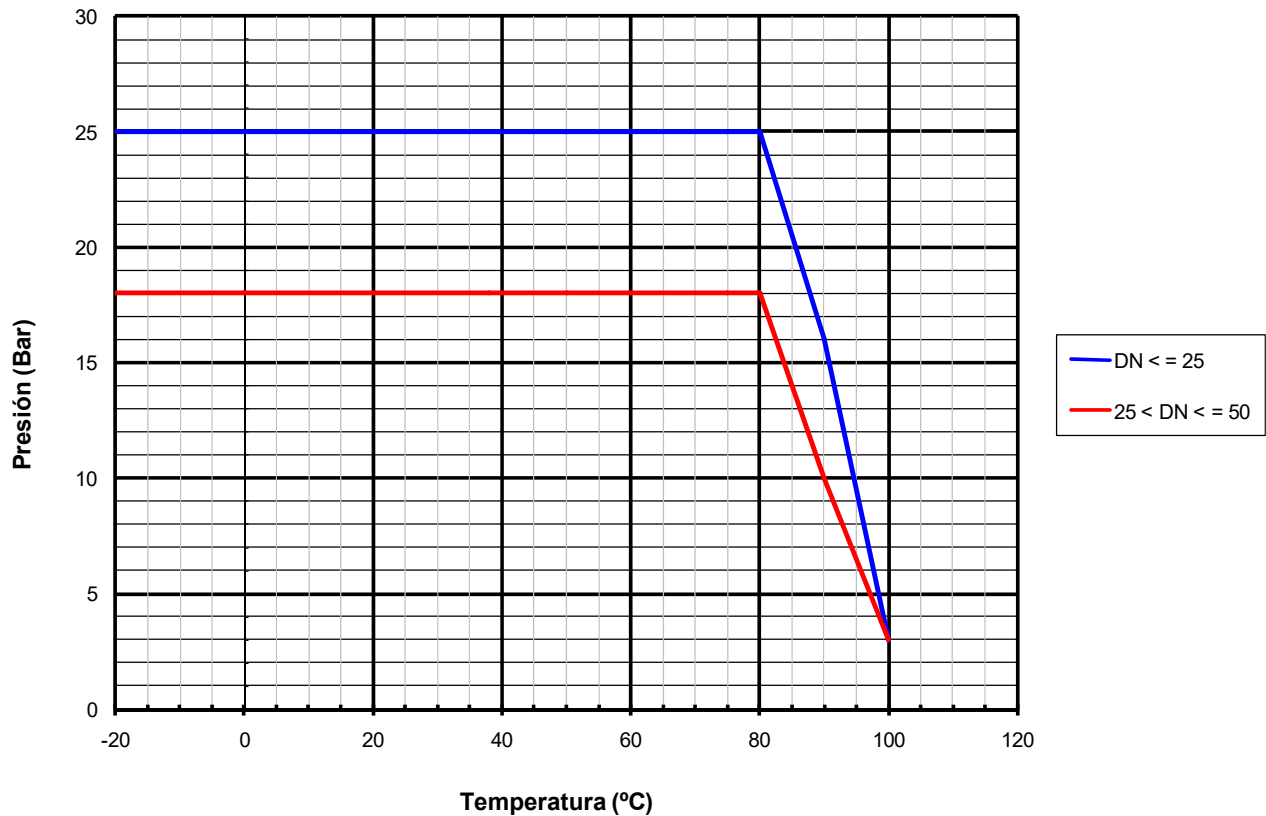
Kv = Es la cantidad de metros cúbicos por hora que pasará a través de la válvula generando una pérdida de carga de 1 bar.

Kv = The flow rate of water in cubic meters per hour that will generate a pressure drop of 1 bar across the valve.

Medida / Size	1/2"	3/4"	1"	1 1/4"	1 1/2"	2"
Kv	6.05	9.7	15.5	22.1	35.3	50.6



CURVA PRESIÓN - TEMPERATURA / PRESSURE - TEMPERATURE RATING



PRESIÓN MÍNIMA DE APERTURA / MINIMUM OPENING PRESSURE (Válvula de retención roscada 3122P / Threaded ends check valve 3122P)

Medida / Size	1/2"	3/4"	1"	1 1/4"	1 1/2"	2"
mbar	23	26	25	18	31	14