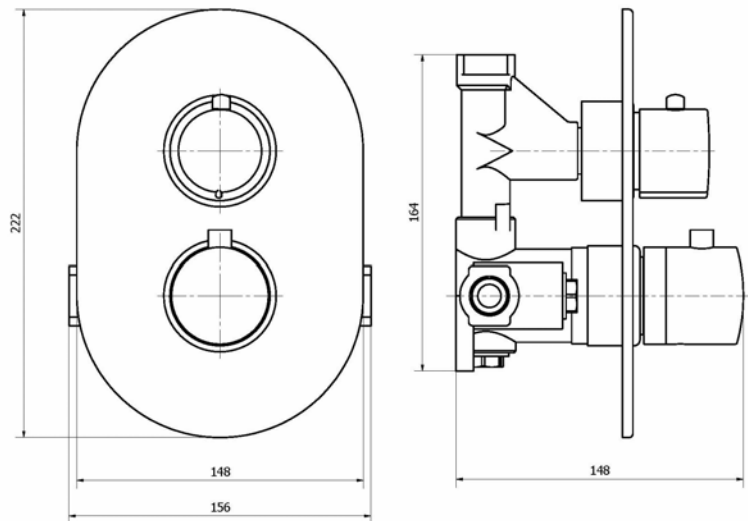


1178 04 TERMOSTÁTICA DUCHA EMPOTRAR CROMO **1178 04 THERMOSTATIC BUILT-IN SHOWER CHROME PLATED**



Características

- 1) Cuerpo realizado en latón según UNE-EN 1982.
- 2) Pulsador realizado en latón según UNE-EN 1982.
- 3) Florón realizado en latón según UNE-EN 1982.
- 4) Cromado según EN 248.
- 5) Cartucho termostático silencioso.
- 6) Caudal mínimo: 12 l/min (3 bar).
- 7) Temp. máxi. recomendada: 65° C.
- 8) Presión máxima uso: 8 bar.
- 9) Presión mínima uso: 0,5 bar.
- 10) Presión recomendada: 1-3 bar.

Features

- 1) Body made in brass according to UNE-EN 1982.
- 2) Handle made in brass according to UNE-EN 1982.
- 3) Cover made in brass according to UNE-EN 1982.
- 4) Chroming plate according to EN 248.
- 5) Noiseless thermostatic cartridge.
- 6) Minimum flow rate: 12 l/min (3 bar).
- 7) Max. recommended temp.: 65° C.
- 8) Maximum pressure: 8 bar.
- 9) Minimum pressure: 0,5 bar.
- 10) Recommended pressure: 1-3 bar.