

KARLSRUHER TISCH TISCHGESTELL



KARLSRUHER TISCH

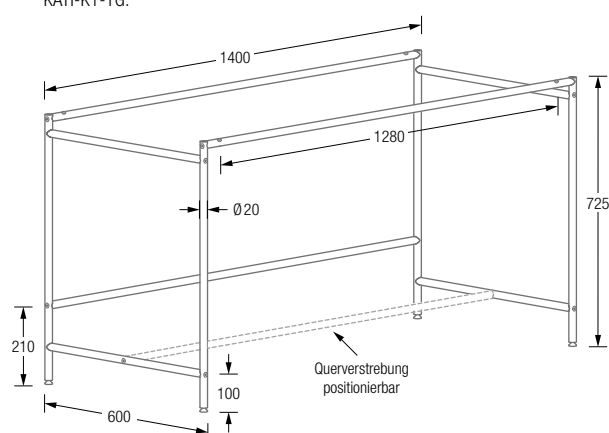
TISCHGESTELLE

Tischgestelle in klarer, minimalistischer Form, hergestellt in Karlsruhe. Solide und langlebig, aus massiven Edelstahlelementen, seidig-matt handgeschliffen. Universell einsetzbar durch flexibel positionierbare Querverstrebung. Einfache und schnelle Montage mit vier höhenverstellbaren Füßen zum Ausgleich von Bodenebenenheiten.

Auch in individuellen Maßen erhältlich.

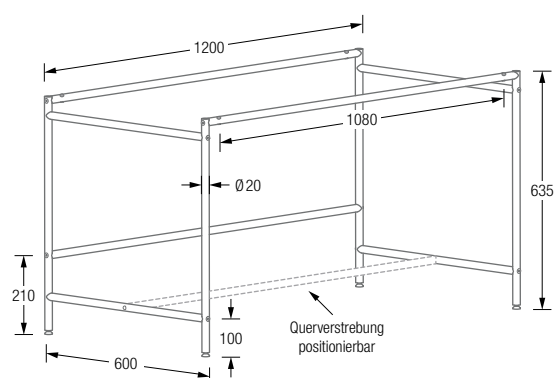
KATI-K1-TG Tischgestell, Maße 140 x 60 x 72,5 cm (ca. 23 kg).

KATI-K1-TG:



KATI-K2K-TG Kinder-Tischgestell, Maße 120 x 60 x 63,5 cm (ca. 20 kg).

KATI-K2K-TG:



DETAILANSICHT KATI-U1-TG

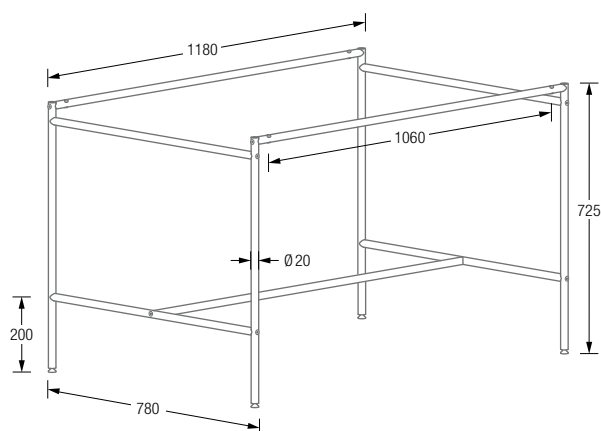
KARLSRUHER TISCH

TISCHGESTELL KANTINEN- / UNIVERSALTISCH

KATI-U1-TG

Tischgestell für Kantinen- / Universaltisch in klarer, minimalistischer Form. Hergestellt in Karlsruhe. Solide und langlebig, aus massiven Edelstahlelementen, seidig-matt handgeschliffen. Einfache und schnelle Montage. Mit vier höhenverstellbaren Füßen zum Ausgleich von Bodenunebenheiten. Maße 118 x 78 x 72,5 cm (ca. 23 kg).

KATI-U1-TG:





DETAILANSICHT KATI-T2-TG

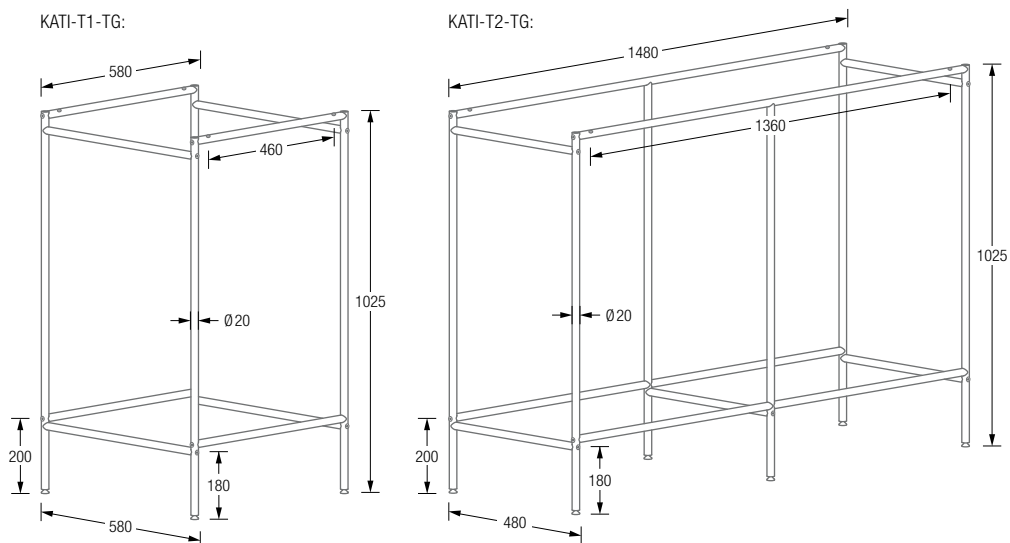
Inklusive Montagematerial.
Tischbein-Verlängerungen
siehe Seite 8.

KARLSRUHER TISCH

TISCHGESTELLE STEH- / BISTROTISCHE

Tischgestelle für Steh- / Bistrotische in klarer, minimalistischer Form. Hergestellt in Karlsruhe. Solide und langlebig, aus massiven Edelstahlelementen, seidig-matt handgeschliffen. Einfache und schnelle Montage. Mit vier höhenverstellbaren Füßen zum Ausgleich von Bodenunebenheiten.

KATI-T1-TG Maße 58 x 58 x 102,5 cm (ca. 21 kg).
KATI-T2-TG Maße 148 x 48 x 102,5 cm (ca. 34 kg).





MF20-10



MF30-15



KATI-ROLLE-Set4



KARLSRUHER TISCH – TISCHGESTELL 5 PHOS

KARLSRUHER TISCH TISCHFÜSSE

Solide Tischfüße zum Einschrauben. Zum schnellen und unkomplizierten Ausgleichen von Bodenunebenheiten. Edelstahl massiv, feingedreht. Mit hochwertigen POM-Auflageflächen/Bodenschonern (schwarz) ausgestattet.

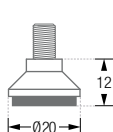
MF20-10 Höhe 12 mm, Ø 20 mm, mit M6 x 9 Gewinde.

MF30-15 Höhe 17 mm, Ø 30 mm, mit M6 x 9 Gewinde.

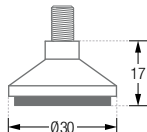
MF20-10-Set Verpackungseinheit: vier Stück MF20-10.

MF30-15-Set Verpackungseinheit: vier Stück MF30-15.

MF20-10:



MF30-15:

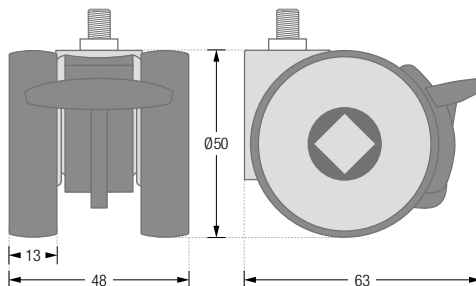


KARLSRUHER TISCH BODENROLLEN / LENKROLLEN

Solide, hochwertige Doppel-Lenkrollen (um 360° drehbar) aus verschleißbeständigem Polyamid. Sehr gutes Laufverhalten und geringes Fahrgeräusch. Die Rollen werden anstelle der Tischfüße montiert (mit M6 Gewinde) – dadurch ergibt sich eine Erhöhung von 4,5 cm. Tragfähigkeit von 50 kg / Rolle.

KATI-ROLLE-Set4 Verpackungseinheit: vier Bodenrollen mit Bremsen.

Bodenrolle mit Bremse:





KARLSRUHER TISCH

TISCHBEIN-VERLÄNGERUNGEN

Tischbein-Verlängerungen zum Zwischenschrauben am unteren Tischbeinende mit M6 x10 Gewinde. Zur Tischhöhe von 2, 4, oder 6 cm. Edelstahl massiv, seidig-matt handgeschliffen.

KATI-TBV-2

Höhe 20 mm.

KATI-TBV-4

Höhe 40 mm.

KATI-TBV-6

Höhe 60 mm.

KATI-TBV-2-Set

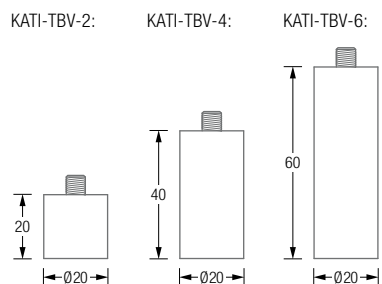
Verpackungseinheit: Vier Stück KATI-TBV-2.

KATI-TBV-4-Set

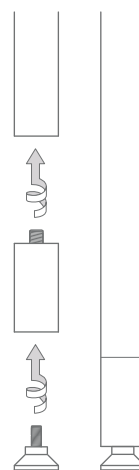
Verpackungseinheit: Vier Stück KATI-TBV-4.

KATI-TBV-6-Set

Verpackungseinheit: Vier Stück KATI-TBV-6.



Montage KATI-MF20-20
und KATI-TBV4:





TISCHPLATTE MELAMINHARZ WEISS



TISCHPLATTE MELAMINHARZ SCHWARZ



TISCHPLATTE LINOLEUM ANTHRAZIT

KARLSRUHER TISCH

TISCHPLATTEN-ÜBERSICHT

Tischplatten mit beidseitiger Melaminharz-Beschichtung in mattweiß (glatt) oder mattschwarz (mit feiner, sandiger Perlstruktur). Hochwertig verarbeitete und versiegelte Multiplex-Dekorkanten in Echtholz Birke (Plattenstärke 2,5 cm).

Tischplatten mit einseitiger, anthrazitfarbener Linoleum-Beschichtung. Hochwertig verarbeitete und versiegelte Multiplex-Dekorkanten in Echtholz Birke (Plattenstärke 2,6 cm). Die seidenmatte Tischoberfläche verfügt durch das Naturmaterial Linoleum über eine angenehm weiche und warme Haptik. Aufgrund seiner Zusammensetzung verfügt Linoleum über antistatische Eigenschaften und ist pflegeleicht.

Individuelle Maße und Ausführungen auf Anfrage.

