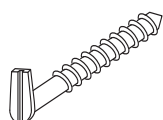
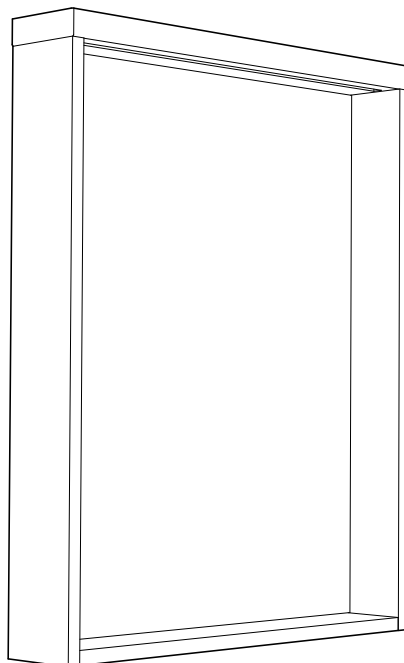
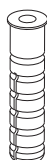


# Hafa<sup>®</sup> Life

Art.nr 1751030, 1751035, 1751040



2 x a



2 x b



1 x c



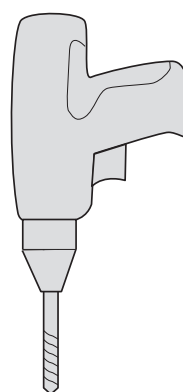
1 x d



1 x e



1 x f



# Hafa<sup>®</sup>

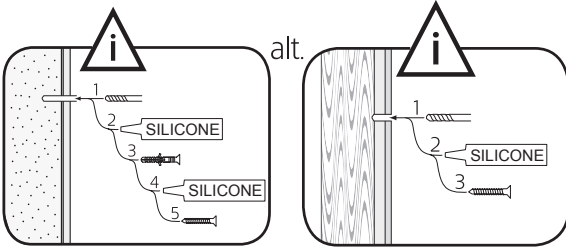
Hafa  
Svarvaregatan 5, Box 525  
SE-301 80 Halmstad  
SWEDEN

Garanti/Warranty.  
Service, resevdelar/spare-parts  
Sweden: Tel: +46 (0)35 15 44 75  
Norway: Tel: +47 69 31 02 30  
Finland: Puh: 0207 43 50 00

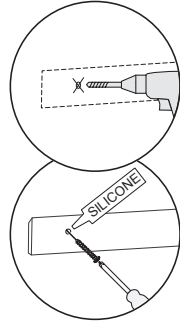
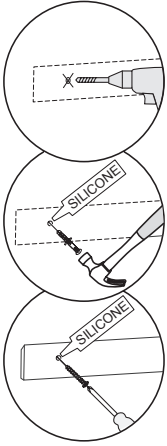
[www.hafa.se](http://www.hafa.se)  
[www.hafa.dk](http://www.hafa.dk)  
[www.hafabad.no](http://www.hafabad.no)  
[www.hafa.se](http://www.hafa.se)  
[www.hafabathroom.ru](http://www.hafabathroom.ru)  
[www.hafa.eu](http://www.hafa.eu)

E-mail:  
[service@hafa.se](mailto:service@hafa.se)  
[service@hafabad.no](mailto:service@hafabad.no)

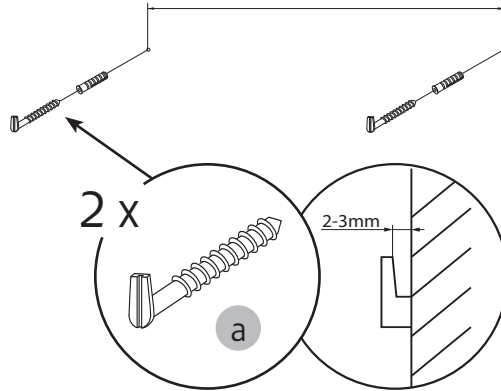
1




Life 455: 295 mm  
 Life 555: 395 mm  
 Life 650: 490 mm



Läs mer på sid 4  
 Read more on page 4

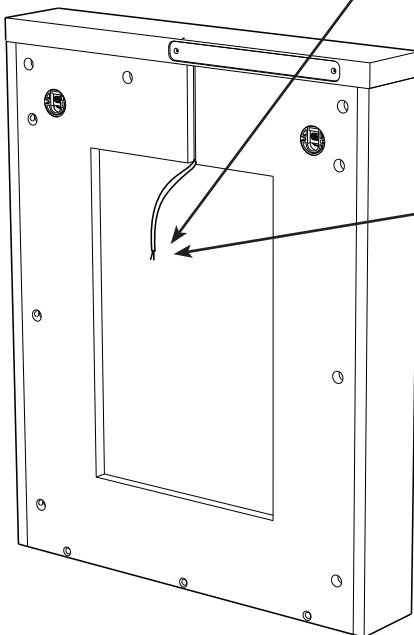


2



**230 V**

**OBS!** Endast behörig elektriker  
**OBS!** Må bare monteres av autorisert elektikker  
**OBS!** Skal tilsluttes af autoriseret elektriker  
**HUOM!** Vain asianmukainen sähkömies  
**NOTE!** Authorized personnel only



**i**

**SE**  
 anslutningstyp: med eller utan skruvar  
 antal anslutningar: 2  
 märkspänning: 230V  
 anslutningskapacitet: måste passa 2 x 0,75 mm<sup>2</sup>

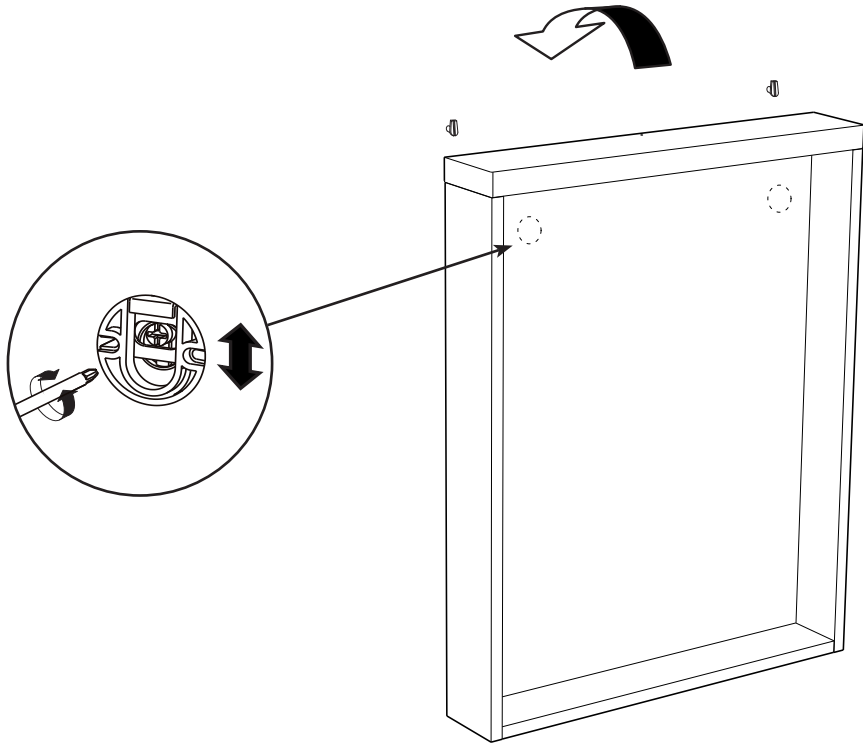
**DK**  
 Type af klemme: med skruer eller skrueløs  
 Antal klemmer: 2  
 Mærkespænding: 230V  
 Lederens tværsnitsareal: Skal passe til 2 x 0,75 mm<sup>2</sup>

**NO**  
 type tilkobling: med eller uten skruer  
 antall tilkoblingspunkter: 2  
 nominell nettspenning: 230V  
 nominell tilkoblingskapasitet: må passe til 2x0,75 mm<sup>2</sup>

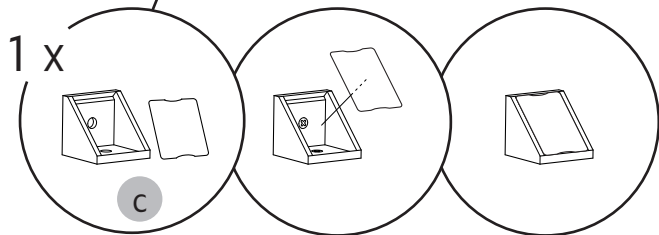
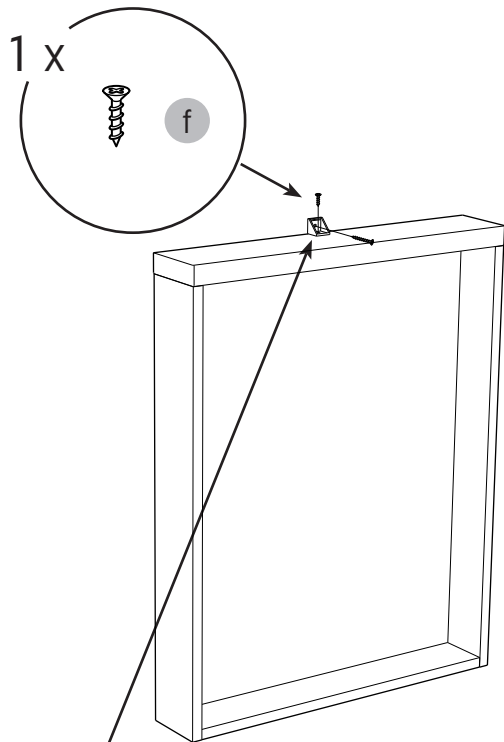
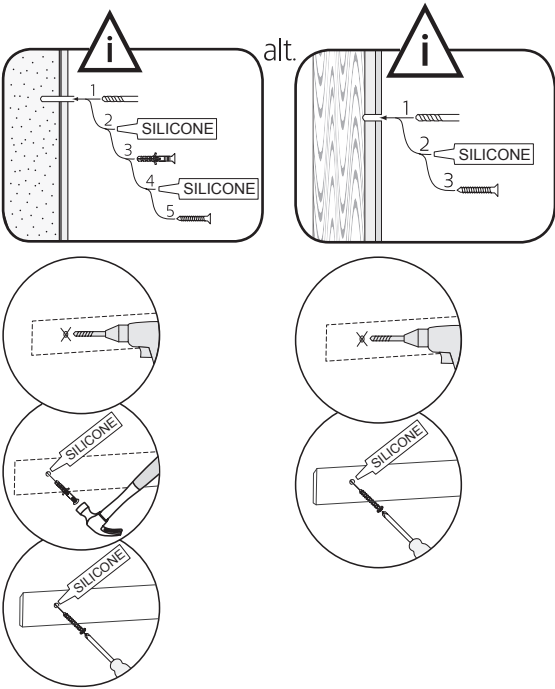
**FI**  
 kytkentäliittimen tyyppi: ruuvillinen tai ruuviton  
 kytkentäliittimien määrä: 2  
 nimellispännite: 230V  
 tarvittava kytkentäkoko: 2x0,75mm<sup>2</sup>

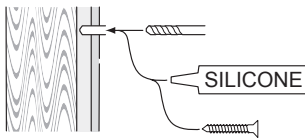
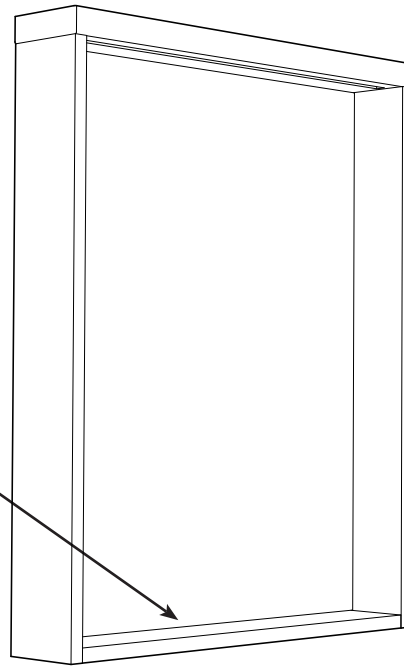
**GB**  
 type of terminal: screw or screwless  
 number of terminals: 2  
 rated voltage: 230V  
 rated connecting capacity: must fit for 2x0,75mm<sup>2</sup>

3



4

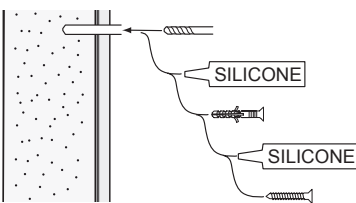




alt.

**SE**

Skruvfästningar ska göras i betong eller annan massiv konstruktion, träreglar, träkortlingar eller i konstruktion som är provad och godkänd för infästning, till exempel skivkonstruktion. Se exempel på godkända konstruktioner på säkervatten.se. Material för tätning ska fästa mot underlaget och vara vattenbeständigt, mögelresistent och åldersbeständigt. Krav på tätning gäller både i våtzon 1 och 2.



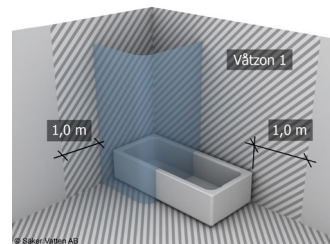
**GB**

Below are Swedish recommendations:

Screw fastenings should be made in concrete or other solid structure, wooden studs, wooden noggings or in structures that have been tested and approved for fastenings, for example a sheet construction. See examples of approved constructions at säkervatten.se. Sealing substances must fixate to the materials it aims to seal, be waterproof, mould-resistant and age-resistant. Requirements for sealing apply in wet zones 1 and 2.



**Accepterad  
monteringsanvisning  
2016:1**



**Hafa**<sup>®</sup>

Hafa  
Svarvaregatan 5, Box 525  
SE-301 80 Halmstad  
SWEDEN

Garanti/Warranty.  
Service, reservdelar/spare-parts  
Sweden: Tel: +46 (0)35 15 44 75  
Norway: Tel: +47 69 31 02 30  
Finland: Puh: 0207 43 50 00

www.hafa.se  
www.hafa.dk  
www.hafabad.no  
www.hafa.se  
www.hafabathroom.ru  
www.hafa.eu

E-mail:  
service@hafa.se  
service@hafabad.no