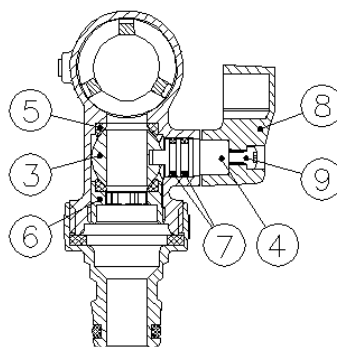
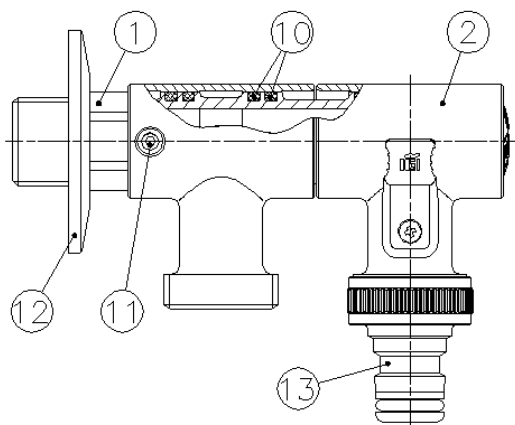
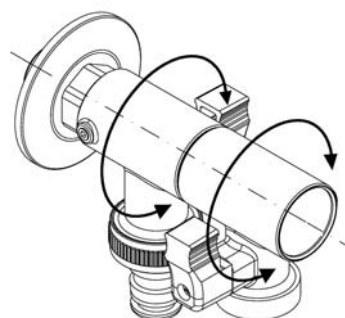


## Art.: 3061

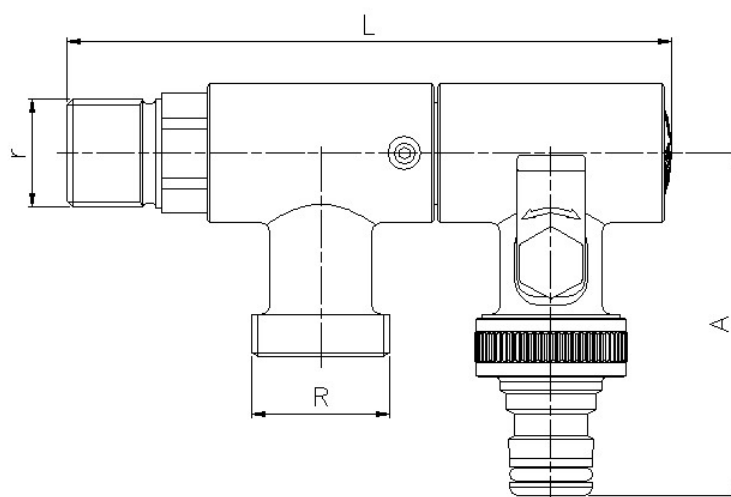
### Válvula manguera 2 salidas giratorias independientes

### / Bibcock valve 2 independent rotatory outlets

Características	Features
1. Válvula esfera paso total, manguera de 2 salidas independientes, giratorias y multi-posicionales (360°).	1. Bibcock ball valve full bore, with 2 independents, rotatory and multi-position (360°) outlets.
2. Construcción en latón s/ UNE-EN12165 cromado.	2. Brass construction acc/ to UNE-EN12165 chrome plated.
3. Entrada rosca 1/2" gas (BSP) macho, según ISO 228/1.	3. Thread inlet 1/2" gas (BSP) male, according to ISO 228/1.
4. Salida rosca 3/4" gas (BSP) macho s/ ISO 228/1 + salida racor rápido hembra (Rapid-Ge)	4. Thread outlet 3/4" gas (BSP) male according to ISO 228/1 + Quick female connector outlet (Rapid-Ge).
5. Accionamiento mediante palomilla.	5. Working by means of butterfly handle.
6. Fijación del conjunto giratorio mediante tornillo prisionero allen de acero inoxidable.	6. Rotatory set locking by means of stainless steel allen screw.
7. Presión máxima de trabajo 16 bar (PN 16).	7. Maximum working pressure 16 bar (PN 16).
8. Temperatura de trabajo desde -20°C a 110°C.	8. Working temperature from -20°C to 110°C.
9. Asientos PTFE.	9. PTFE Seats.



Nº	Denominación/Name	Material	Acabado Superficial / Surface Treatment
1	Cuerpo eje / Stem Body	Latón / Brass (CW617N)	Cromado / Chrome plated
2	Cuerpo rotatorio / Rotary body	Latón / Brass (CW617N)	Cromado / Chrome plated
3	Esfera / Ball	Latón / Brass (CW617N)	Cromado / Chrome plated
4	Eje / Stem	Latón / Brass (CW617N)	-
5	Asientos / Ball seats	PTFE	-
6	Tapa / Cap	Latón / Brass (CW617N)	-
7	Junta Tórica / O-Ring	NBR	-
8	Maneta / Handle	Aluminio / Aluminium	Pintado / Painted
9	Tornillo / Screw	Ac. Inox. / S. Steel	-
10	Junta Tórica / O-Ring	NBR	-
11	Tornillo fijación / Lockscrew	Ac. Inox. / S. Steel	-
12	Florón / Cover	Ac. Inox. / S. Steel	-
13	Racor rápido / Quick connection	Latón / Brass (CW617N)	Cromado / Chrome plated



Ref.	Medida / Size r x R	Dimensiones/Dimensions (mm)		Peso / Weight (Kg)
		L	A	
3061 04	1/2" x 3/4"	115	65	0,390