

EAN: 6414150081101  
[static.oras.com/3943](http://static.oras.com/3943)

Смеситель для ванны в сборе. С фиксированным изливом, аэратором и отдельными ручьями регулировки горячей и холодной воды.

- Bath tub
- Двухрычажный
- На бортик
- Хром
- Фиксированный излив
- Двухрычажный смеситель
- Поворотный дивертер
- Ручной душ
- Обратный клапан, Грязевой фильтр

## ТЕХНИЧЕСКИЕ ДАННЫЕ

### Параметры расхода воды

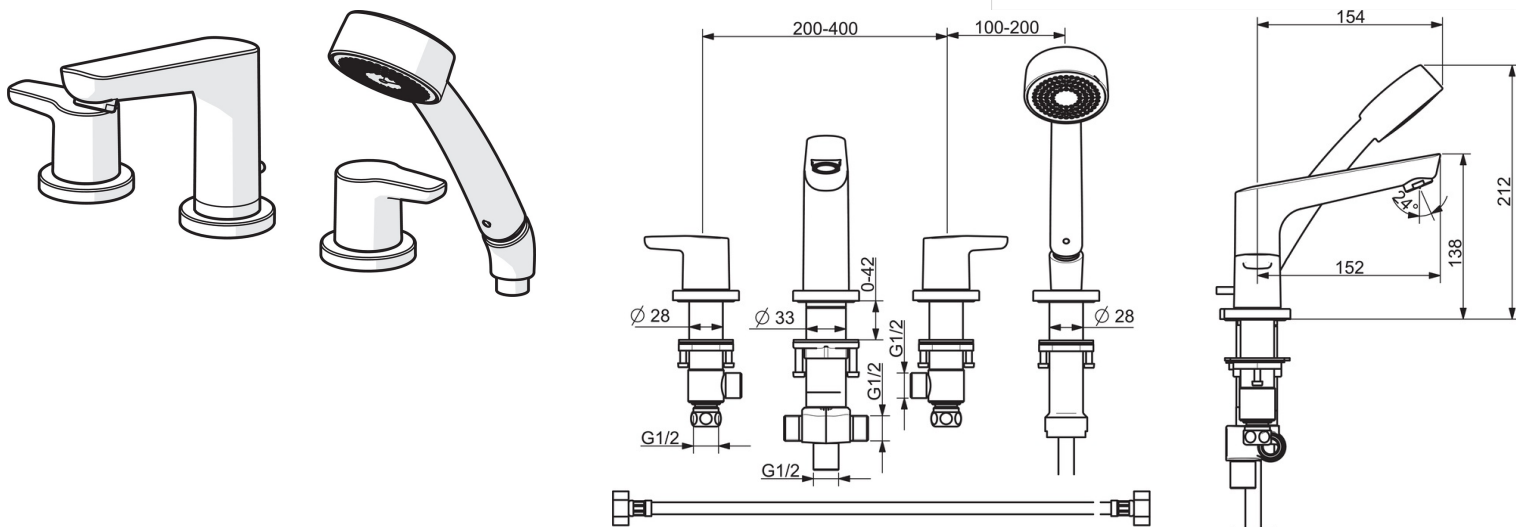
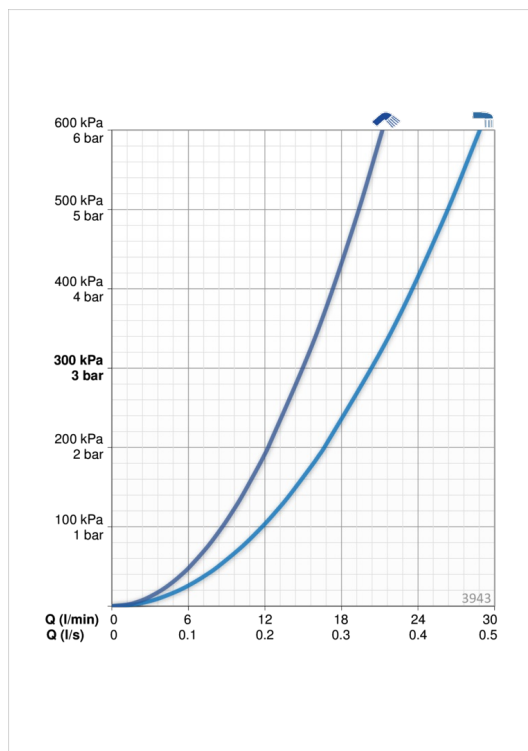
|                                     |                        |
|-------------------------------------|------------------------|
| Расход воды при 300 кПа             | <b>0.34 / 0.25 l/s</b> |
| Потеря давления при расходе 0.2 л/с | <b>195 кПа</b>         |
| Потеря давления при расходе 0.3 л/с | <b>250 кПа</b>         |

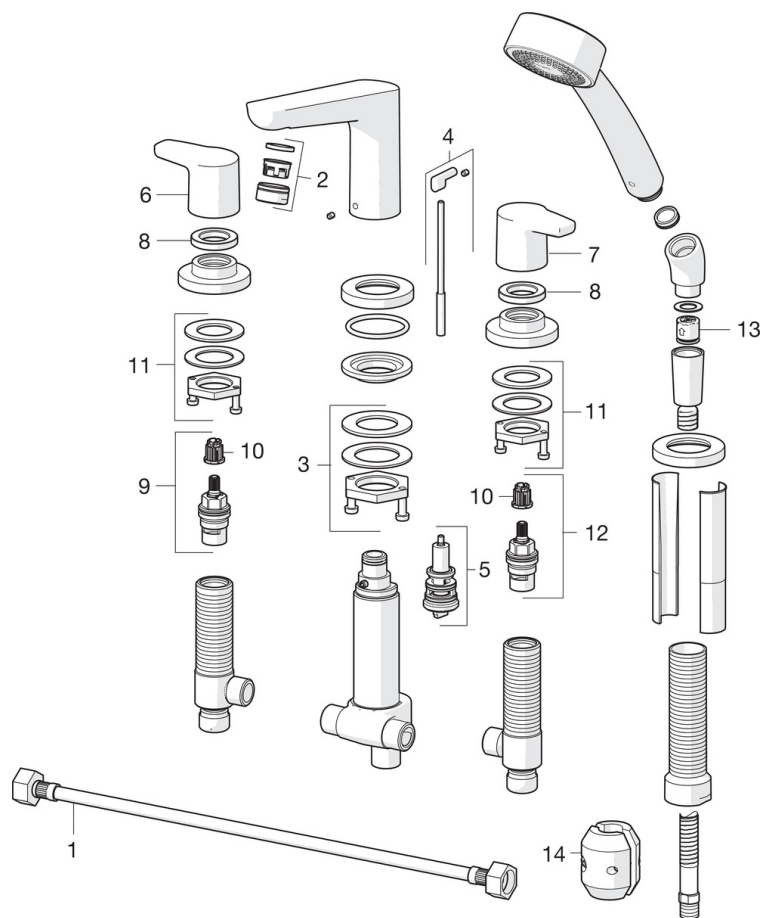
### Технические характеристики

|                          |                      |
|--------------------------|----------------------|
| Подключение горячей воды | <b>max. +80°C</b>    |
| Рабочее давление         | <b>50 - 1000 кПа</b> |
| Длина/расстояние         | <b>135 mm</b>        |
| Материал                 | <b>Латунь</b>        |

### Regulations

|             |               |
|-------------|---------------|
| Стандарт EN | <b>EN 200</b> |
|-------------|---------------|





### SP3943

| Код | Название                          | Код       |
|-----|-----------------------------------|-----------|
| 01  | Гибкая подводка, L=600, G1/2xG1/2 | 1000137/2 |
| 02  | Аэратор, M24x1 C                  | 601987V   |
| 03  | Комплект крепежных частей         | 602629V   |
| 04  | Подъемный стержень                | 1000154V  |
| 05  | Переключатель                     | 601988V   |
| 06  | Рукоятка                          | 602638V   |
| 07  | Рукоятка                          | 602639V   |
| 08  | Зажимная гайка, d35,5 x M24 x 1   | 602630V   |
| 09  | Управляющий клапан, G1/2, SW17    | 602631V   |
| 10  | Адаптер Белый                     | 602632V   |
| 11  | Комплект крепежных частей         | 602626V   |
| 12  | Управляющий клапан, G1/2          | 602633V   |
| 13  | Обратный клапан                   | 601989V   |
| 14  | Грузик                            | 602342V   |