



СВЕТИЛЬНИКИ LGD-GELIOS-TUNE-4TR-R80

ПРИМЕНЕНИЕ

- Трековый светодиодный светильник предназначен для организации локального освещения в торговых, демонстрационных, офисных, жилых и других помещениях.

ОСОБЕННОСТИ

- Управление светильником осуществляется по протоколу DALI.
- Установка светильника осуществляется на 4-проводной шинопровод серии LGD с шиной 4TRA, что позволяет легко менять конфигурацию освещения, свободно перемещая светильник вдоль шины трека, независимо включать/выключать группы.
- Выбор группы (фазы), к которой подключен светильник, осуществляется вращением переключателя на адаптере светильника без его отсоединения.

ПАРАМЕТРЫ

Напряжение питания	AC 230 В
Частота питающей сети	50/60 Гц
Мощность, потребляемая от сети AC 230 В	CRI>90
Световой поток	1650–1740 лм
Габаритные размеры, Д×Н	80×181 мм
Протокол управления	DALI
Индекс цветопередачи	CRI>90
Угол излучения	20–60°
Тип шины	трехфазная (4TRA)
Степень пылевлагозащиты	IP20
Срок службы*	30 000 ч
Диапазон рабочих температур окружающей среды	-25... +45 °С
Гарантийный срок	36 мес

* При соблюдении условий эксплуатации и снижении яркости не более чем на 30% от первоначальной.

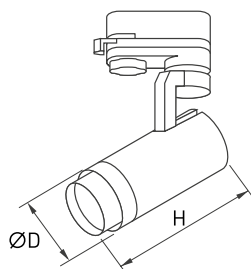


Рис. 1. Чертеж и габаритные размеры



МОДЕЛИ

Артикул	Модель	Цвет корпуса
039157	LGD-GELIOS-TUNE-4TR-R80-20W Day4000-MIX	белый
039156	LGD-GELIOS-TUNE-4TR-R80-20W Day4000-MIX	черный

* Указано типовое значение.

УСТАНОВКА И ПОДКЛЮЧЕНИЕ

- Соедините треки между собой при помощи коннекторов.
 - Закрепите треки в месте установки.
 - На коннекторе питания открутите винт и снимите крышку. Соберите схему подключения, согласно рис. 3. Используйте 5-жильный кабель. Обязательно подключите защитное заземление к клемме GND.
 - Переведите рычажный фиксатор светильника в положение «открыто». При этом контактные пластины должны уйти внутрь корпуса адаптера.
 - Вставьте светильник в трек, для чего ориентируйте ключи-выступы на адаптере и на треке, как показано на рис. 2.
 - Отрегулируйте положение светильника и угол излучения.
 - Включите питание системы и проверьте работу оборудования согласно проекту.
 - Если светильник не заработал должным образом, проверьте подключение в соответствии с таблицей возможных неисправностей.
 - Если устранить неисправность не удалось, обесточьте светильник, затем демонтируйте его и свяжитесь с представителем торгового предприятия для обслуживания по гарантии.
- ⚠ Приведенная в этом разделе информация не является исчерпывающей и носит ознакомительный характер. Информация о полном ассортименте комплектующих для сборки трековых систем приведена в каталогах и на сайте arlight.ru. При подборе оборудования для трековой системы обратите внимание на сторону установки коннекторов. Левый коннектор обозначен буквой «L», правый — «R».**

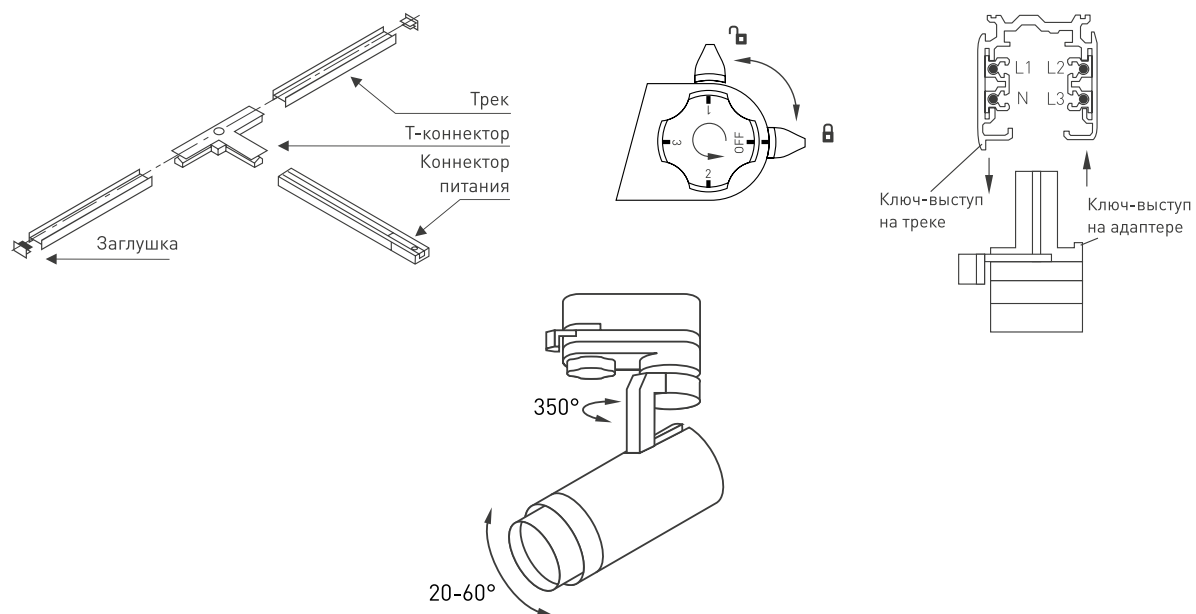


Рисунок 2. Установка светильника в трек

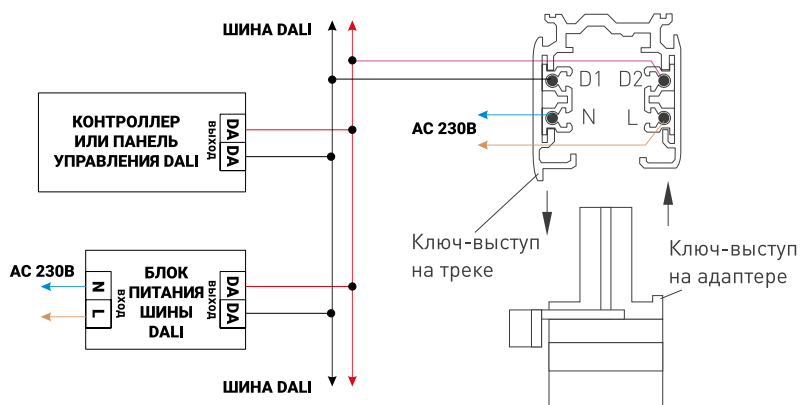


Рис. 3. Схема подключения светильников с управлением DALI