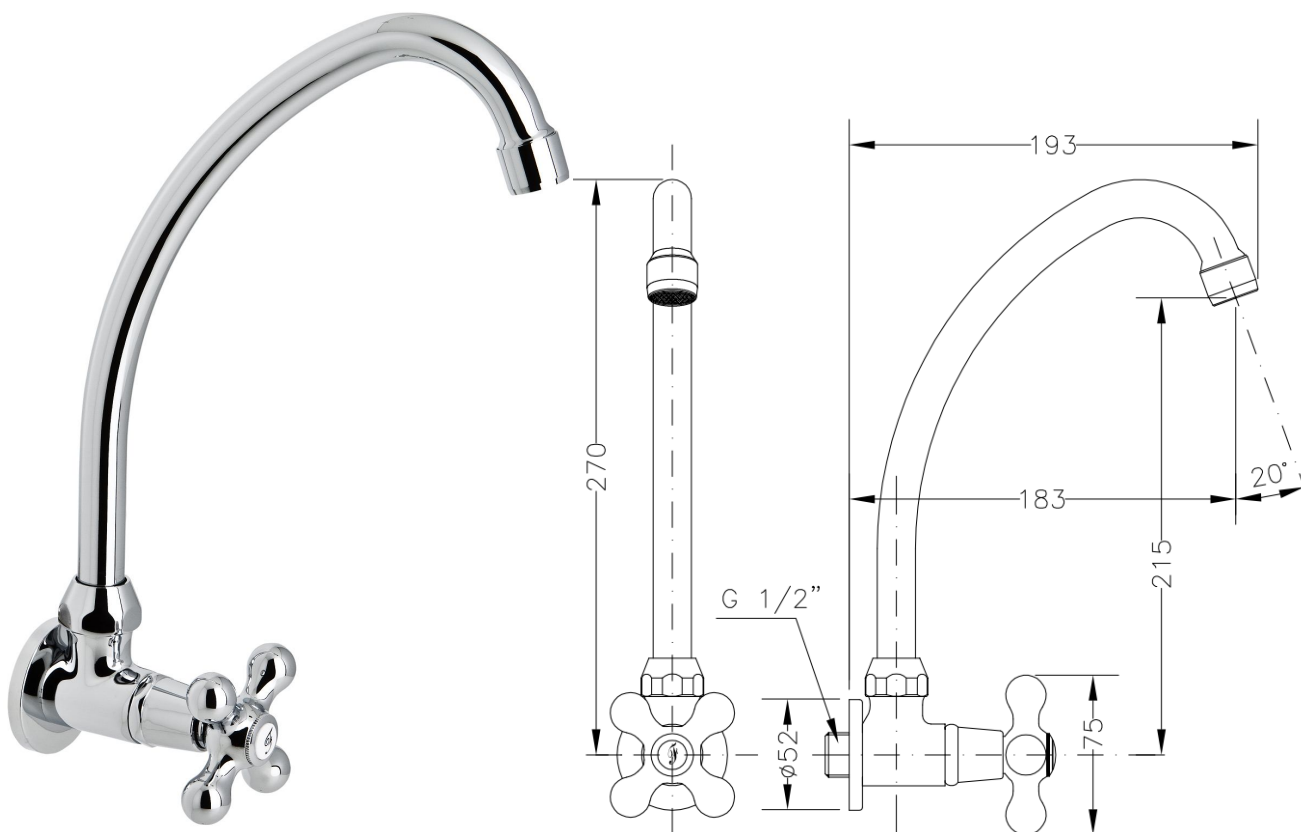


## **68575 09 45 66 GRIFO FREGADERA MURAL CAÑO CISNE** **68575 09 45 66 WALL MOUNTED TAP W/SWAN PIPE SPOUT**



### Características

- 1) Cuerpo, florón y caño giratorio realizado en latón según UNE-EN 1982.
- 2) Volante realizado en Zamak.
- 3) Cromado según EN 248.
- 4) Aireador plástico hembra M22x1 antical
- 5) Monturas cerámica ¼ vuelta.
- 6) Caudal mínimo: 12 l/min (3 bar).
- 7) Temperatura máxima uso: 85 °C.
- 8) Temp. máxi. recomendada: 65 °C.
- 9) Presión máxima uso: 10 bar.
- 10) Presión mínima uso: 0,5 bar.
- 11) Presión recomendada: 1-5 bar.

### Features

- 1) Body, cover and swivelling spout made in brass according to UNE-EN 1982.
- 2) Handle made in Zamak
- 3) Chromed according to EN 248.
- 4) Anti-lime female M22x1 plastic aerator.
- 5) ¼ turn ceramic headwork.
- 6) Minimum flow rate: 12 l/min (3 bar).
- 7) Maximum use temperature: 85 °C.
- 8) Max. recommended temp.: 65 ° C.
- 9) Maximum use pressure: 10 bar.
- 10) Minimum use pressure: 0,5 bar.
- 11) Recommended pressure: 1-5 bar.



GENEBRE S.A. · Avinguda Joan Carles I, 46-48  
· EDIFICIO GENE BRE  
Tel. +34 93 298 80 00/01 · Fax +34 93 298 80 06  
08908 L'HOSPITALET DE LLOBREGAT Barcelona (Spain)  
e-mail: [genebre@genebre.es](mailto:genebre@genebre.es)  
web: <http://www.genebre.es>

---