

Инструкция по эксплуатации

Опорный стол Корвет-310 Энкор 10310

Цены на товар на сайте:

http://www.vseinstrumenti.ru/stanki/verstaki/dlya_instrumenta/enkor/korvet_310/

Отзывы и обсуждения товара на сайте:

http://www.vseinstrumenti.ru/stanki/verstaki/dlya_instrumenta/enkor/korvet_310/#tab-Responses



КОРВЕТ 311

ООО "ЭНКОР - Инструмент - Воронеж"

СТОЛ ОПОРНЫЙ

РУКОВОДСТВО ПО ЭКСПЛУАТАЦИИ



Артикул 10311

РОССИЯ ВОРОНЕЖ

www.enkor.ru



ООО «Энкор - Инструмент - Воронеж» осуществляет гарантийный ремонт по предъявлению товарного чека. Гарантийный срок составляет 6 месяцев, считая с момента продажи. Срок службы – 5 лет. Повреждения, произошедшие вследствие естественного износа, перегрузки или неправильной эксплуатации, не подлежат гарантийному ремонту. Повреждения, возникшие из-за некачественного материала или по вине изготовителя, устраняются бесплатно.

Изготовитель:

ИНСТРИМПЕКС, Китай, г. Шанхай, район Пудонг, ул. Лаошан Учун, д.551

Импортер:

ООО «Энкор - Инструмент - Воронеж»: 394018,

Воронеж, пл. Ленина, 8. Тел./факс: (4732) 39-03-33

E-mail: opt@enkor.ru

Уважаемый покупатель!

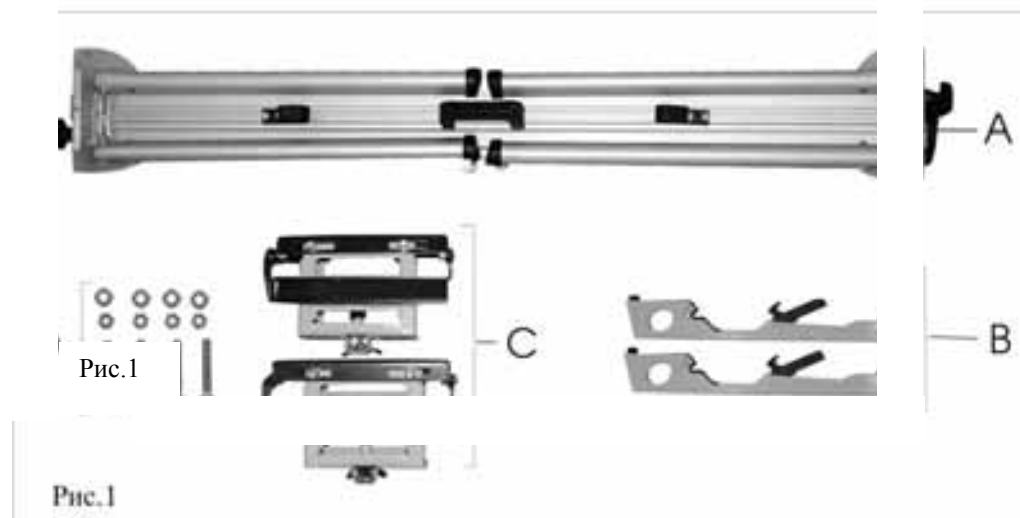
Вы приобрели стол опорный, изготовленный в КНР компанией ИНСТРИМПЕКС под контролем российских специалистов и по заказу ООО «ЭНКОР-ИНСТРУМЕНТ-ВОРОНЕЖ».

СТОЛ ОПОРНЫЙ

КОМПЛЕКТНОСТЬ (Рис.1)

В комплект поставки входит:

Наименование	Кол-во, шт.
А. Стол	1
В. Салазки	2
С. Опора	2
Д. Крепеж (станка)	1 комплект
Руководство по эксплуатации	1
Упаковка	1



Стол опорный с выдвигаемыми опорами предназначен для установки на нем различных переносных деревообрабатывающих машин и поддержки длинных заготовок при их обработке. Стол опорный имеет: складывающиеся ножки (1), которые фиксируются в рабочем положении для обеспечения устойчивости фиксатором (2); регулируемые по высоте и горизонтально выдвигающиеся опоры (3) с обеих сторон опорного стола (10) с винтом фиксации (4); откидывающийся упор (5) на выдвигающихся опорах (3); винт фиксации высоты опор (6); пустотелые рейки (8) выдвигающихся опор (3) с винтом фиксации (7); салазки (9) с ручкой фиксации (11); держатель (12) для укладки сетевого шнура станка; крючки (13) для укладки удлинителя сетевого шнура станка; ручку (14) для ручной транспортировки опорного стола Рис.2.

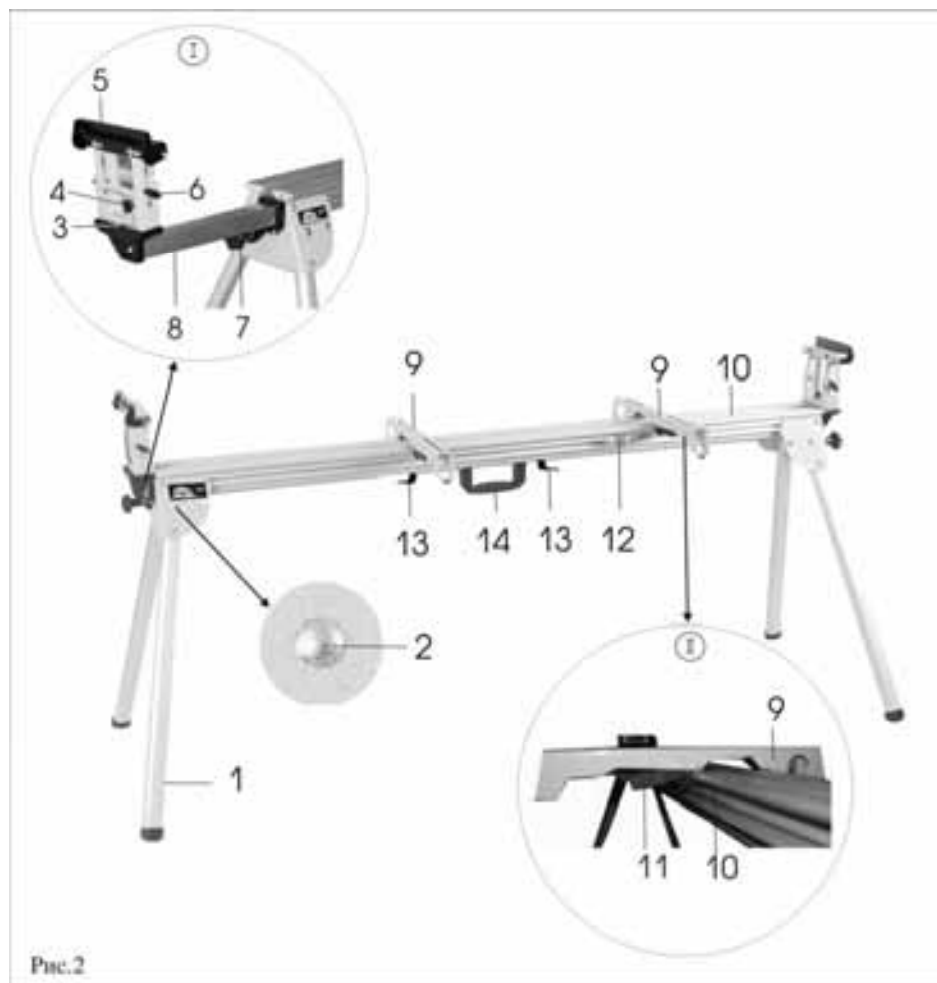


Рис.2

Для монтажа данной конструкции требуются минимальные затраты времени. Две регулируемые опоры (3) Рис.2 точно устанавливаются по высоте. При сборке не требуется никаких инструментов, все соединения затягиваются без ключей. Обеспечивается жесткая опора для переносных деревообрабатывающих машин: торцово-усовочных, ленточных и дисковых пил, ленточно-шлифовальных и рейсмусовых машин, электролобзиков и идеальное положение на рабочем столе станка длинной заготовки при ее обработке Рис.3. Откидывающийся упор (5) Рис.2, позволяет пиление множества одинаковых заготовок в размер, что позволяет экономить время при работе.



ТЕХНИЧЕСКИЕ ДАННЫЕ

Наименование параметра	Значение параметра
1. Длина опорного стола, мм	1800
2. Максимальное расстояние между опорами, мм	3800
3. Высота опорного стола, мм	820
4. Максимальная нагрузка на опорный стол, кг	185
5. Масса (нетто/брутто), кг	18,7/20,6
6. Размеры упаковки, мм	1820x210x180
Код для заказа	10311