

EAN: 6414150088759  
[static.oras.com/3946FH](http://static.oras.com/3946FH)



Oras Saga Style смеситель для ванны с переключением. Встроенная опция ограничения расхода и температуры воды.  
 Система монтажа Oras-3S. F= с гибкой подводкой

- Bathtub
- Однорычажный
- На бортик
- Хром
- Каскадный
- Однорычажный смеситель, Рукоятка с маркировкой H+Г воды
- Ограничитель температуры
- Обратный клапан,  $\phi$  35-мм керамический картридж для управления расходом и температурой воды
- Система монтажа 3S для лёгкого и надёжного монтажа

## ТЕХНИЧЕСКИЕ ДАННЫЕ

### Параметры расхода воды

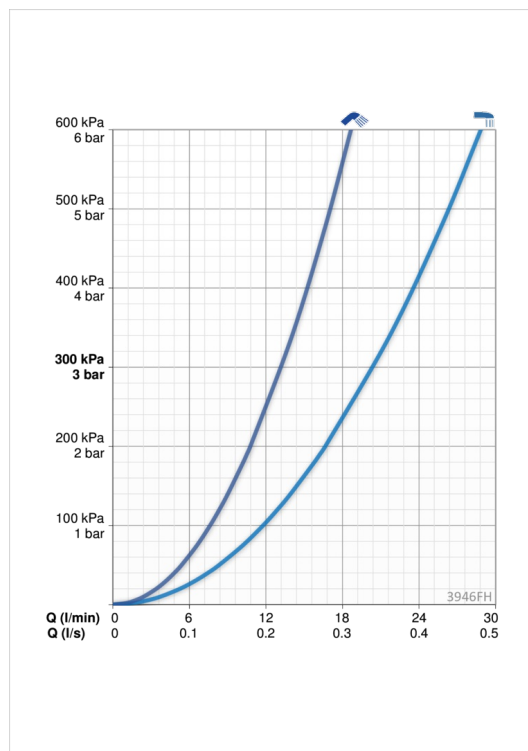
Расход воды при 300 кПа **0.34 / 0.22 l/s**

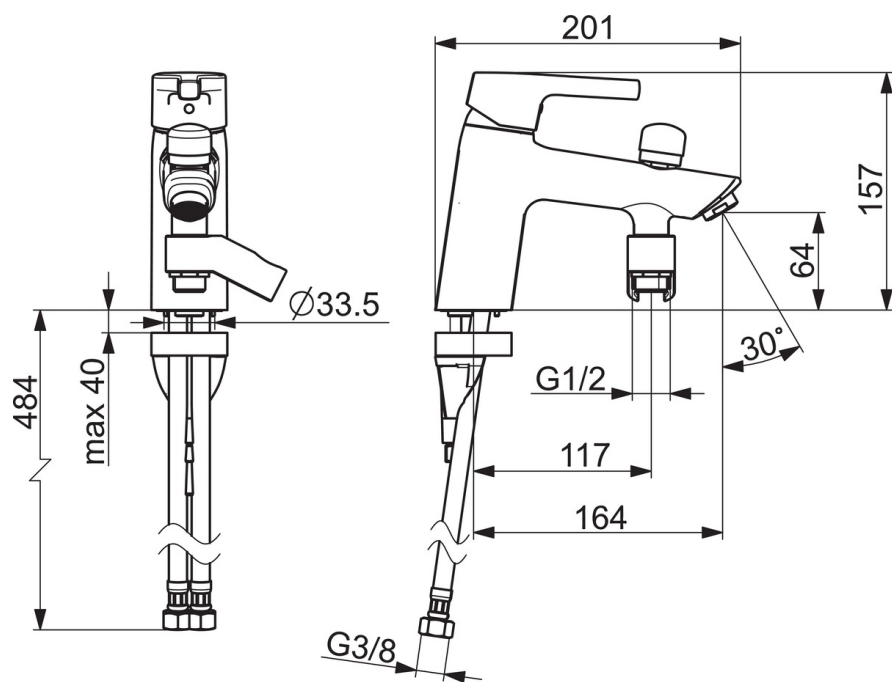
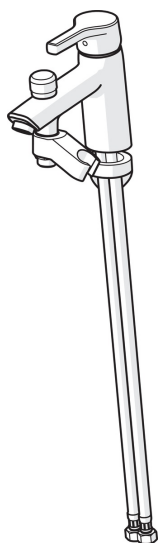
### Технические характеристики

Подключение горячей воды **max. +80°C**  
 Рабочее давление **50 - 1000 kPa**  
 Установочные размеры **G3/8**  
 Длина/расстояние **164 mm**  
 Материал **Латунь**

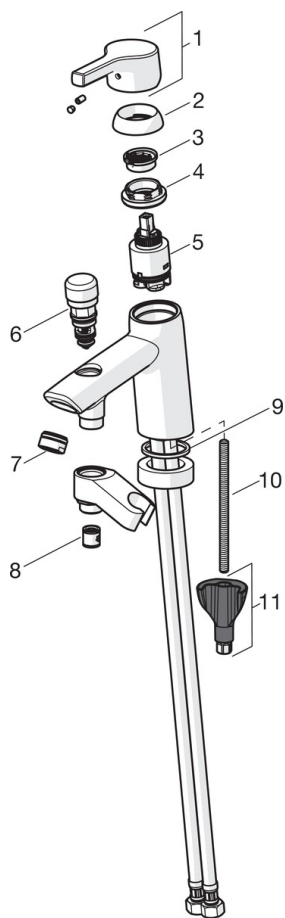
### Regulations

Стандарт EN **EN 817**  
 Уровень шума **II (ISO 3822)**





## Запасные части



### SP3946FH

| Название                       | Код       |
|--------------------------------|-----------|
| 01 Рычаг                       | 1005671V  |
| 02 Защитная чашечка            | 601967V   |
| 03 Ограничитель температуры    | 601973V   |
| 04 Зажимная гайка, M40x1, SW30 | 601968V   |
| 05 Картридж, комплект          | 601969V   |
| 06 Переключатель               | 602623V   |
| 07 Аэратор, M24x1 D            | 602104V   |
| 08 Обратный клапан             | 601989V   |
| 09 Прокладка, 43x37x3          | 602624/10 |
| 10 Крепежный винт, M8x1, L=130 | 1000780V  |
| 11 Комплект крепежных частей   | 602610V   |