

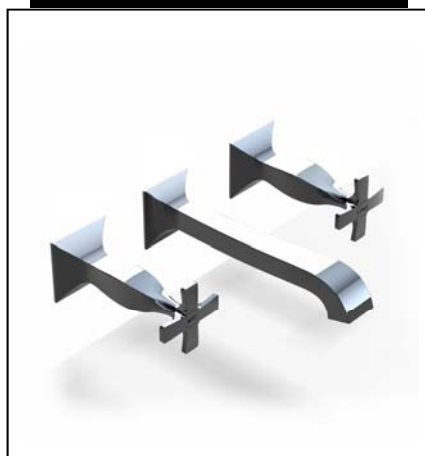
BELLA GIO

I	ISTRUZIONI PER L'INSTALLAZIONE DELLA RUBINETTERIA
GB	INSTRUCTIONS FOR THE INSTALLATION OF THE FAUCETS
F	INSTRUCTIONS POUR L'INSTALLATION DE LA ROBINETTERIE
D	MONTAGEANLEITUNGEN ZUR INSTALLATION DER ARMATUREN
E	INSTRUCCIONES PARA LA INSTALACION DE LA GRIFERIA
RU	ИНСТРУКЦИИ ПО МОНТАЖУ СМЕСИТЕЛЬНОЙ АРМАТУРЫ
PL	INSTRUKCJE INSTALACJI ARMATURY

MOD. 1



MOD. 2



MOD. 3



MOD. 4



MOD. 5



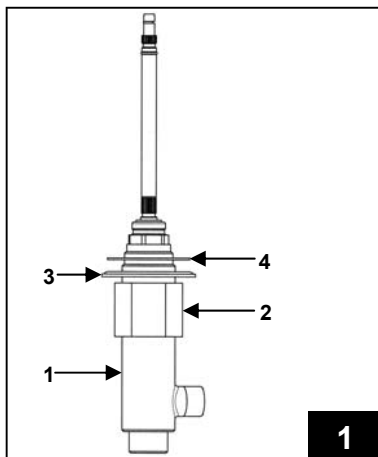
MOD. 6



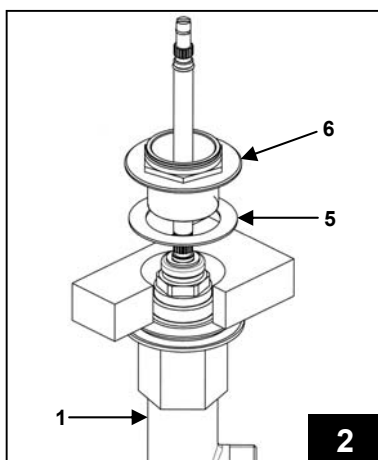
ZUCCHETTI.

Zucchetti Rubinetteria S.p.A.

Via Molini di Resiga, 29 - 28024 Gozzano (No) - Italy - Tel. +39 0322 954700 - Fax +39 0322 954823 - zucchettidesign.it

MOD. 1**INSTALLAZIONE / INSTALLATION / УСТАНОВКА****1**

- I -** Predisporre la piantana 1, inserendo il dado 2, la ranella 3 e la guarnizione 4.
GB - Prepare the side valve 1, by inserting the nut 2, the washer 3 and the seal 4.
F - Préparer la pièce de raccordement 1, en insérant l'écrou 2, la rondelle 3 et le joint 4.
D - Die Mutter 2, die U-Scheibe 3 und die Dichtung 4 über das Seitenventil 1 führen.
E - Ponga el tubo vertical 1, insertando la tuerca 2, la arandela 3 y la junta 4.
RU - Соедините боковой клапан 1 с гайкой 2, кольцом 3 и прокладкой 4.
PL - Na zawór 1 założyć nakrętkę 2, podkładkę 3 i uszczelkę 4.

**2**

Inserire (dal basso) la piantana 1 nel foro del sanitario. Infilare sull'asta della piantana la guarnizione 5 ed il collare 6, avvitando quest'ultimo sulla piantana.

Insert (from below) the side valve 1 in the hole of the basin. Insert in the side valve rod the seal 5 and the collar 6, by tightening the latter to the side valve.

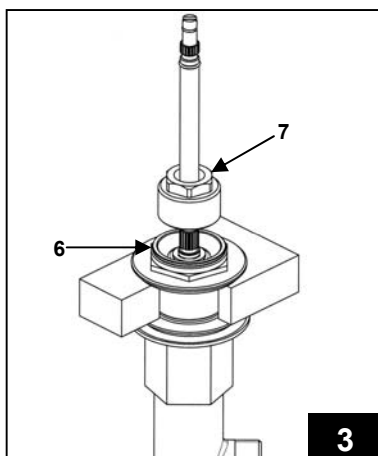
Introduire (par le bas) la pièce de raccordement 1 dans le trou du sanitaire. Introduire sur la tige de la pièce de raccordement le joint 5 et le collier 6, en serrant ce dernier sur la pièce de raccordement.

Das Seitenventil 1 (von unten) in die Öffnung des Sanitärobjektes einführen. Die Dichtung 5 und den Kragen 6 auf die Stange des Seitenventils führen und den Kragen an dem Seitenventil verschrauben.

Inserte (desde abajo) el tubo vertical 1 en el agujero del sanitario. Enfile en la varilla del tubo vertical la junta 5 y la abrazadera 6, enroscando ésta último al tubo vertical.

Вставьте снизу боковой клапан 1 в отверстие в умывальнике. На шток бокового клапана оденьте прокладку 5 и привинтите кольцо 6.

Umieścić zawór 1 w otworze ceramiki, wkładając go od spodu. Na trzpień zaworu założyć uszczelkę 5 i dokręcić pierścień 6.

**3**

Introdurre (completamente) nel collare 6, il raccordo svitatore 7.

Insert (completely) in the collar 6, the unscrewing joint 7.

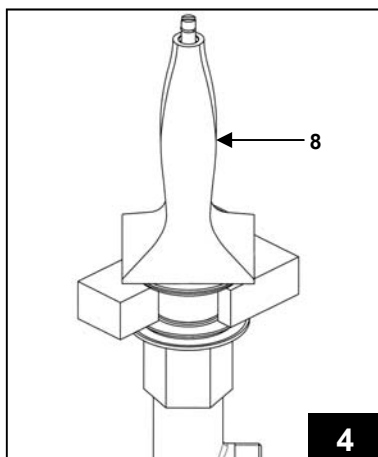
Introduire (complètement) sur le collier 6, le raccord dévisseur 7.

Den Ausschraubanschluss 7 über den Kragen 6 führen.

Introduzca (completamente) la abrazadera 6, el racor desenroscador 7.

Установите (до конца) винтовое соединение 7 на кольцо 6.

Na pierścień 6 nałożyć (do końca) złączkę 7.

**4**

Avvitare il piantone 8 sul collare. Le basi dei 3 elementi devono risultare allineate fra loro. Per eventuali regolazioni ruotare leggermente la piantana.

Tighten the flange 8 to the collar. The bases of the three elements should result aligned. For further regulations, turn a little bit the side valve.

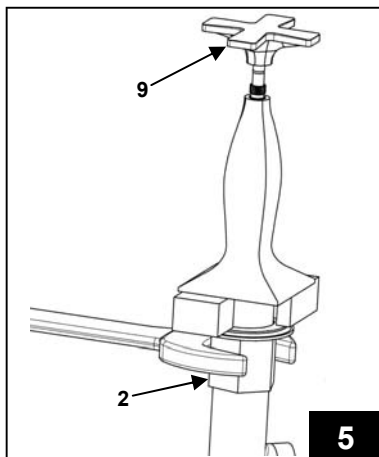
Serrer la rosace 8 sur le collier. Les bases de trois éléments doivent résulter alignées parmi eux. Pour des éventuelles régulations pivoter un peu la pièce de raccordement.

Die kleine Säule 8 an dem Kragen verschrauben. Die Basis der 3 Elemente müssen miteinander ausgerichtet sein. Das Seitenventil für eventuelle Regelungen leicht drehen.

Enrosque el montura 8 a la abrazadera. Las bases de los 3 elementos deben quedar alineadas entre sí. Para eventuales regulados gire ligeramente el tubo vertical.

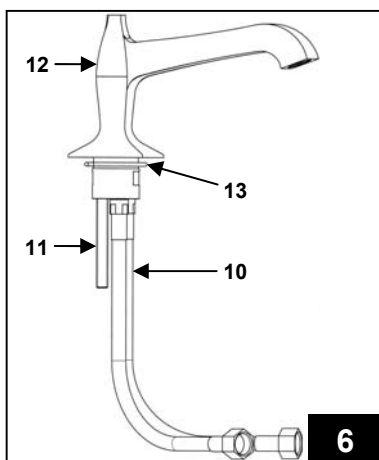
Привинтите стойку 8 к кольцу. Основания всех трех элементов должны быть параллельными. При необходимости осуществите регулировку поворотом бокового клапана.

Przymocować do pierścienia rozetę 8. Podstawy wszystkich trzech elementów muszą znajdować się w jednej linii. Jeśli elementy nie są dokładnie wyrównane należy delikatnie poruszyć zaworem.



5

- I - Inserire a pressione la maniglia **9** sull'asta della piantana. Serrare con una chiave da 32 mm il dado **2**.
- GB - Insert with pressure the handle **9** in the side valve rod. Tighten the nut **2** with a 32 mm Key.
- F - Introduire à pression la manette **9** sur la tige de la pièce de raccordement. Serrer avec une clé de 32 mm l'écrou **2**.
- D - Den Griff **9** auf die Stange des Seitenventils drücken und die Überwurfmutter mittels eines Schlüssels 32 mm fest schrauben.
- E - Inserte a presión la manilla **9** en la varilla del tubo vertical. Apriete con una llave da 32 mm la tuerca **2**.
- RU - С усилием установите рычаг **9** на шток бокового клапана. Гайку **2** затяните ключом на 32 мм.
- PL - Wcisnąć na trzpień zaworu pokrętkę **9**. Dokręcić do oporu nakrętkę **2** za pomocą klucza 32 mm.



6

Avvitare i flessibili **10** e il perno filettato **11** sulla bocca **12**. Inserire la guarnizione **13** che dovrà posizionarsi fra la bocca ed il sanitario.

Tighten the flexible pipes **10** and the threaded pin **11** to the spout **12**. Insert the seal **13** that will have to take position between the spout and the basin.

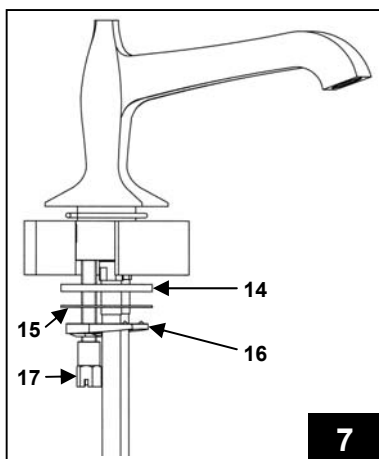
Serrer les flexibles **10** et le pivot fileté **11** sur le bec **12**. Introduire le joint **13** qui devrait se positionner entre le bec et le sanitaire.

Die Schläuche **10** und den Gewindestift **11** an dem Auslauf **12** verschrauben. Die Dichtung **13** einführen und dabei beachten, dass sie zwischen dem Auslauf und dem Sanitärobjekt angesetzt wird.

Enrosque los flexibles **10** y el perno roscado **11** a la boca **12**. Inserte la junta **13** que deberá situarse entre la boca y el sanitario.

Привинтите гибкую подводку **10** и резьбовой стержень **11** к изливу **12**. Установите прокладку **13**, которая будет находиться между изливом и умывальником.

Dokręcić wężyki **10** oraz gwintowany sworzeń **11** do wylewki **12**. Pomiedzy wylewką a ceramiką umieścić uszczelkę **13**.



7

Fissare la bocca al sanitario utilizzando il relativo kit: guarnizione **14**, ranella **15**, forcella **16** e serrando il dado **17** sul perno filettato (chiave da 12 mm).

Fix the spout to the basin by using its kit: the seal **14**, the washer **15**, the fork **16** and by tightening the nut **17** to the threaded pins (12 mm key).

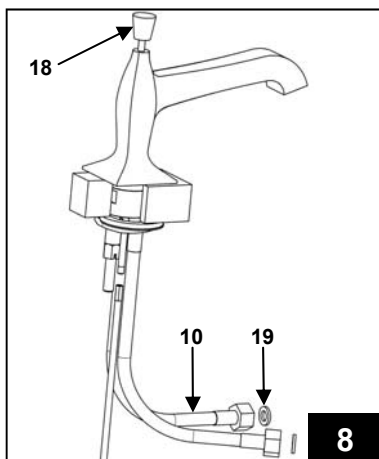
Fixer le bec au sanitaire en employant son propre kit : le joint **14**, la rondelle **15**, la fourche **16** et en serrant l'écrou **17** sur le pivot fileté (clé de 12 mm).

Den Auslauf an dem Sanitärobjekt mittels des beigegepackten Befestigungssets befestigen: Dichtung **14**, U-Scheibe **15**, Schnellbefestigung **16**. Die Überwurfmutter **17** an dem Gewindestift mittels eines Schlüssels 12 mm festschrauben.

Fije la boca al sanitario utilizando el kit preparado para ello: junta **14**, arandela **15**, horquilla **16** y atornillando la tuerca **17** al perno roscado (llave de 12 mm).

Закрепите излив на умывальнике при помощи следующего набора: прокладка **14**, уплотнительное кольцо **15**, вилка **16** и гайка **17**, которую следует затянуть ключом на 12 мм на резьбовом стержне.

Umieścić wylewkę w otworze ceramiki, po czym przymocować ją na uszczelce **14**, używając podkładowki **15**, metalowej podkładowki **16** i nakrętki **17**, którą należy wkręcić do oporu na gwintowany sworzeń (klucz 12 mm).



8

Inserire l'asta scarico **18** nel foro superiore della bocca. Collegare i flessibili **10** alle piantane, interponendo le dovute guarnizioni **19**.

Insert the pop up waste rod **18** in the upper hole of the spout. Connect the two flexible pipes **10** to the side valve, by inserting the necessary seals **19**.

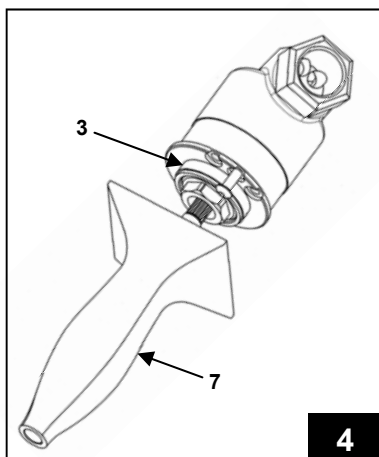
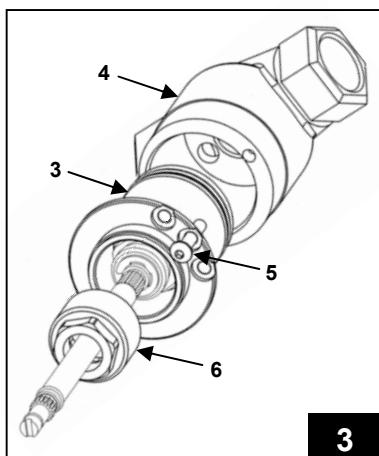
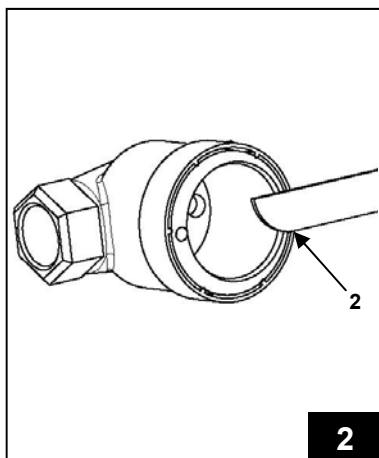
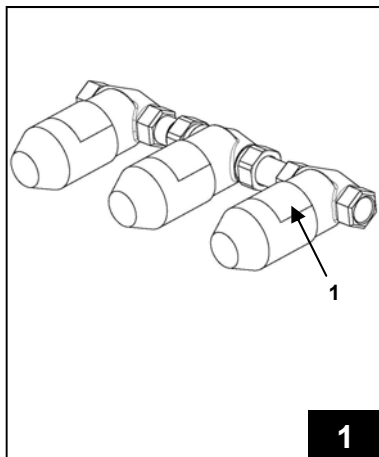
Introduire la tige du vidage **18** dans le trou supérieur du bec. Connecter les flexibles **10** aux pièces de raccordement, en introduisant les joints nécessaires **19**.

Die Zugstange **18** in die obere Auslaufsöffnung einführen. Die Schläuche **10** mit den Seitenventilen verbinden und dazwischen die dafür vorgesehenen Dichtungen **19** anbringen.

Inserte la varilla de descarga **18** en el orificio superior de la boca. Conecte los flexibles **10** a los tubos verticales, interponiendo las debidas juntas **19**.

Вставьте штангу управления сливом **18** в верхнее отверстие излива. Подсоедините гибкую подводку **10** к боковым клапанам, вставив необходимые прокладки **19**.

W górny otwór wylewki wsunąć ciągną korka automatycznego **18**. Podłączyć wężyki **10** do zaworów, umieszczając w wężykach niezbędne uszczelki **19**.



- I - Inserire i rubinetti incasso nella parete facendo attenzione che a rivestimento ultimato, le parti incassate siano comprese nei limiti (Min / Max) 1 indicati sulle protezioni.
- GB - Insert the built-in taps in the wall and pay attention that once the wall cement coating is finished, the built-in parts are within the limits (Min / Max) indicated on the plastic protection 1.
- F - Insérer les robinets à enc. dans la paroi en prêtant attention qu'à la fin du revêtement, les parties encastrées soient comprises dans les limites (Min / Max) 1 indiqués sur les protections.
- D - Die UP-Ventile in die Wand einführen und dabei beachten, dass bei Fertigmontage der Fliesen die UP-Teile zwischen den auf der Beschützungen angebrachten Markierungen (Min /Max) 1 enthalten sind.
- E - Inserte los grifos empotrados en la pared teniendo cuidado de que una vez que se haya realizado el revestimiento, las partes empotradas estén comprendidas en los límites (Min / Máx) 1 indicados en las protecciones.
- RU - Установите встраиваемые смесители в нишу, по завершению отделки встраиваемые детали не должны выступать дальше отметок 1 (MIN/MAX) на заглушках.
- PL - Umieścić korpus baterii w ścianie zwracając uwagę, aby po wykończeniu powierzchnia ściany znalazła się w przedziale (Min / Max) zaznaczonym na plastikowych osłonach 1.

Collegare gli ingressi acqua all'alimentazione. Sigillare il tutto ed ultimare il rivestimento senza togliere le protezioni in plastica. Infine, tagliare le parti sporgenti delle protez. 2 dalle piastrelle.

Connect the water inlets to the water system. Seal and complete the wall coating without moving the plastic protections. Cut the protections parts jutting out of the tiles' surface 2.

Connecter les entrées des eau à l'alimentation. Sceller le tout et finir le revêtement de la paroi sans enlever les protections en plastique. Ensuite, couper les parties de protection saillantes 2 à l'hauteur de la céramique.

Die Wasserzugänge an der Leitung anschliessen. Verputzen und zu Ende fliesen, ohne die Beschützungen zu entfernen. Schliesslich die ausregenden Teile der Beschützungen 2 abscheiden.

Conecte las entradas del agua a la alimentación. Séllelo todo y realice el revestimiento sin quitar las protecciones de plástico. Corte las partes que sobresalgan de las protec. 2 del plano

Подключите входы воды. Герметизируйте конструкцию и завершите отделку, пластиковые заглушки не снимайте. В конце отрежьте выступающие части заглушек 2 по уровню плитки.

Wykonać podłączenia wody. Przytwierdzić całość cementem i dokończyć obudowę ściany nie zdejmując plastikowych osłon. Następnie obciąć część osłon 2 wystającą ponad powierzchnię ściany.

Inserire il corpo scorrevole 3 nel rubinetto incasso 4 e fissarlo con l'apposita vite 5. Introdurre (completamente) nel rubinetto incasso, il raccordo svitatore 6.

Insert the sliding part 3 in the built-in tap 4 and attach it with the appropriate screw 5. Insert (completely) in the built-in tap the unscrewing joint 6.

Introduire le corps coulissant 3 dans le corps encastré 4 et le fixer à l'aide de sa propre vis 5. Introduire (complètement) dans le robinet à encastrer, le raccord déviseur 6.

Den Gleitkörper 3 über das UP-Ventil 4 führen und ihn mittels der beigepackten Schraube 5 befestigen. Den Ausschraubanschluss 6 in das UP-Ventil einführen.

Inserte el cuerpo deslizable 3 en el grifo empotrado 4 y fijelo con el tornillo correspondiente 5. Introduzca (completamente) en el grifo empotrado, el racor desenrosador 6.

Вставьте ходовую часть 3 во встраиваемый корпус 4 и закрепите ее соответствующим винтом 5. Вставьте (до конца) во встраиваемый смеситель винтовое соединение 6.

Na wbudowanym korpusie 4 umieścić przesuwny element 3 i zamocować go przy pomocy śruby 5. Na zawór podtynkowy nałożyć (do końca) złączkę 6.

Avvitare il piantone 7 sul corpo scorrevole 3. **N.B.** Qualora il lato del piantone non fosse parallelo al piano, procedere come descritto nella figura seguente.

Tighten the flange 7 to the sliding part 3. **N.B.** If the flange side is not parallel with the surface, go on following the indications in the picture.

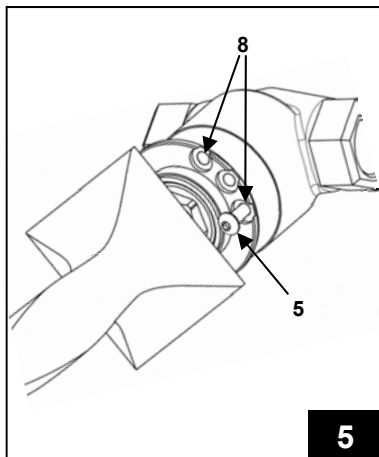
Serrer la rosace 7 sur le corps coulissant 3. **N.B.** Si le côté de la rosace n'est pas parallèle au plan, procéder comme décrit dans la figure suivante.

Die kleine Säule 7 an dem Gleitkörper 3 verschrauben. **Achtung!** Ist die Seite der Säule mit der Oberfläche nicht ausgerichtet, sollte laut folgendem Bild verfahren werden.

Atornille la montura 7 en el cuerpo corredero 3. **N.B.** En el caso de que el lado de la montura no estuviese en paralelo con el plano, proceda como se describe en la figura siguiente.

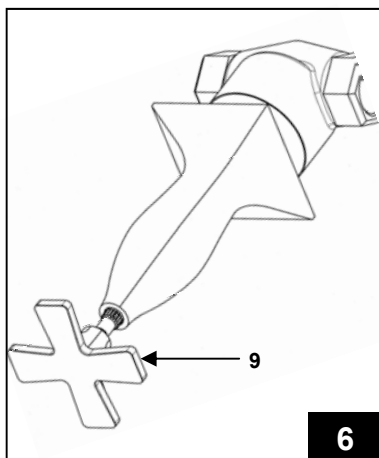
Привинтите стойку 7 к винтовому соединению 3. **ВНИМАНИЕ!** Если окажется, что стойка не параллельна поверхности, следуйте нижеприведенным инструкциям.

Do elementu przesuwnego 3 dokręcić rozetę 7. **N.B.** Jeśli bok rozety nie jest równoległy do podstawy, należy postępować zgodnie z kolejnym rysunkiem.



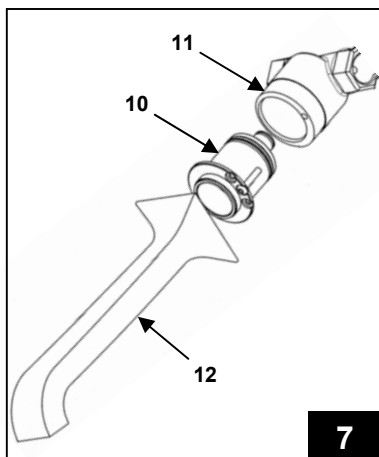
5

- I - Svitare il piantone. Ruotare il corpo scorrevole adattando la vite **5** ad un altro foro **8** (correggendo così l'inclinazione). Avvitare nuovamente il piantone.
- GB - Unscrew the flange. Turn the sliding part by adapting the screw **5** to another hole **8** (by correcting in this way the inclination). Tighten again the flange.
- F - Dévisser la rosace. Pivoter le corps coulissant en adaptant la vis **5** à un autre trou **8** (en corrigeant en cette façon l'inclination). Visser à nouveau la rosace.
- D - Die kleine Halbsäule ausschrauben. Den Gleitkörper drehen bis die Schraube **5** in einer anderen Öffnung **8** passt (dadurch wird die Neigung korrigiert). Die kleine Säule wieder anschrauben.
- E - Atornille la montura. Gire el cuerpo corredero adaptando el tornillo **5** a otro orificio **8** (corrigiendo así la inclinación). Vuelva a atornillar la montura.
- RU - Отвинтите стойку. Поверните винтовое соединение при помощи винта **5** в отверстии **8** (на сколько это необходимо). Установите назад стойку.
- PL - Odkręć rozetę. Delikatnie poruszyć elementem przesuwym i umieścić śrubę **5** w innym otworze **8** (zmieniając w ten sposób kąt nachylenia baterii). Ponownie dokręcić rozetę.



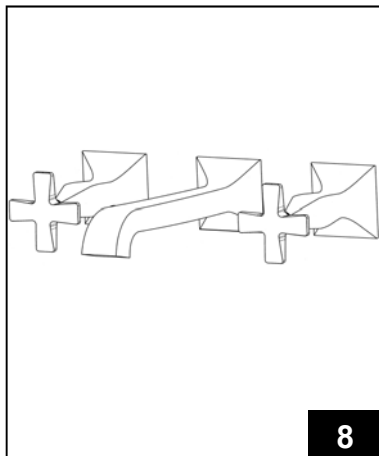
6

- Inserire a pressione la maniglia **9** sull'asta.
- Insert with pressure the handle **9** on the rod.
- Introduire à pression la manette **9** sur la tige.
- Den Griff **9** auf die Stange drücken.
- Inserte a presión la manija **9** en la varilla.
- С усилием установите ручку **9** на шток.
- Wcisnąć na trzpień pokrętło **9**.



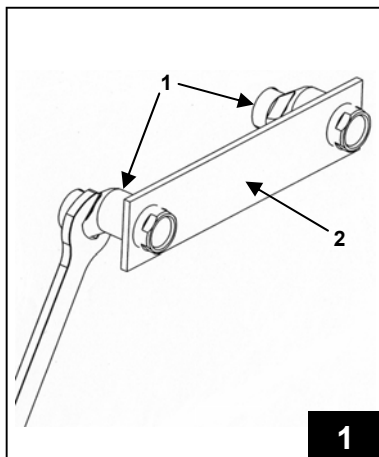
7

- Inserire il corpo scorrevole **10** nel rubinetto centrale **11**, fissandolo con la vite. Avvitare la bocca **12** sul corpo scor., eventualmente correggendo l'allineamento come nel caso dei piantoni.
- Insert the sliding part **10** in the central tap **11**, and fix it with a screw. Tighten the spout **12** to the sliding part by correcting, if necessary, the alignment like in the case of the flanges.
- Introduire le corps coulissant **10** dans le robinet central **11** en le fixant avec une vis. Visser le bec **12** sur le corps coulissant, éventuellement en corrigeant l'alignement comme dans le cas des rosaces.
- Den Gleitkörper **10** in die mittlere Armatur **11** führen und ihn mittels der beigepackten Schraube befestigen. Den Auslauf **12** an dem Gleitkörper verschrauben und dabei eventuell die Ausrichtung wie bei den kleinen Halbsäulen korrigieren.
- Inserte el cuerpo corredero **10** en el grifo central **11**, fijándolo con el tornillo. Atornille la boca **12** al cuerpo, corrigiendo eventualmente la alineación, como en el caso de las monturas.
- Установите винтовое соединение **10** в центральный кран **11**, закрепите его винтом. Привинтите излив **12** к винтовому соединению, при необходимости выровняйте его так же, как в случае со стойками.
- Na środkowym zaworze **11** umieścić przesuwny element **10** i zamocować go przy pomocy śruby. Do przesuwnego elementu przykręcić wylewkę **12**, korygując w miarę potrzeby wyrównanie w taki sam sposób jak w przypadku rozet.



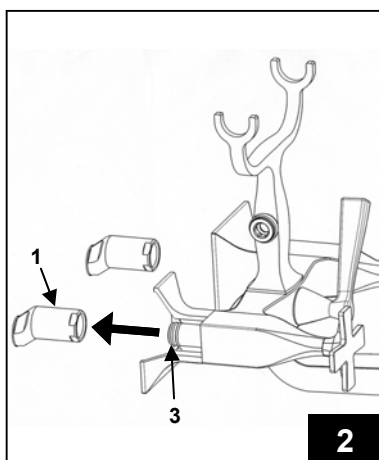
8

- Ad installazione completata, verificare l'allineamento dei tre elementi.
- When the installation is completed, verify the three elements alignment.
- A la fin de l'installation, vérifier l'alignement des trois éléments.
- Bei Fertiginstallation die Ausrichtung der drei Elemente prüfen.
- Una vez terminada la instalación, verifique la alineación de los tres elementos.
- По завершении установки убедитесь, что все три элемента установлены ровно.
- Po zakończeniu montażu sprawdzić, czy wszystkie elementy znajdują się w jednej linii.



1

- I - Avvitare i raccordi eccentrici 1 (fino alla fine del filetto), sulle tubazioni di alimentazione. Servirsi dell'apposita dima 2, per ottenere l'interasse dovuto. Verificare la perpendicolarità.
- GB - Screw the S-tail pieces 1 (till the end of the thread) on the water inlet pipes in the wall. Use the paper template 2 that you find in the box to obtain the necessary inter axes. Verify that it is perpendicular.
- F - Visser les raccords excentriques 1 (jusqu'au fond du filet), sur les tuyauteries d'alimentation. Employer le gabarit en papier 2 que vous trouvez dans la confection pour obtenir l'entre-axes nécessaire. Vérifier la perpendicolarité.
- D - Die exzentrischen Anschlüsse 1 (bis zum Ende des Gewindes) auf die Zufuhrleitungen schrauben. Die dafür vor ge sehene Schablone verwenden, um den nötigen Achsenabstand zu erhalten. Die lotrechte Lage überprüfen.
- E - Enroscar los racores excéntricos 1 (hasta el final de la rosca), a las tuberías de alimentación. Servirse del patrón 2, para conseguir el intereje debido. Verificar la perpendicolaridad.
- RU - Привинтите эксцентрические соединения 1 (до конца резьбы) к подводке. Чтобы получилось необходимое межосевое расстояние, используйте прилагаемый шаблон 2. Убедитесь, что детали перпендикулярны.
- PL - Nakręcić złączki mimośrodowe 1 (do końca gwintu) na rurach doprowadzających wodę. Użyć będącego na wyposażeniu papierowego wzornika 2, aby otrzymać odpowiedni rozstaw. Sprawdzić poziom.



2

Allineare il gruppo vasca davanti ai raccordi eccentrici. Inserire le sedi 3 del gruppo vasca nei raccordi 1, spingendo il pezzo fino al contatto con le piastrelle.

Align the bath shower in front of the S-tail pieces. Insert the housings 3 of the bath shower in the connections 1, by pushing the piece until it touches the wall.

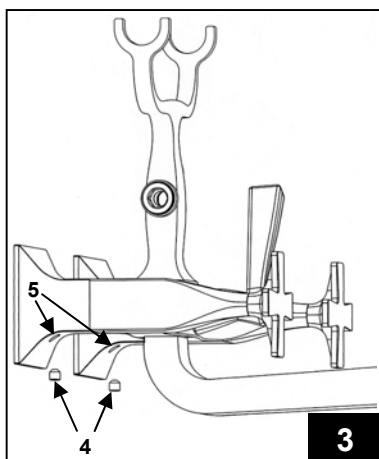
Aligner le bain douche devant les raccords excentriques. Introduire les sièges 3 du bain douche dans les raccords 1, en poussant le pièce jusqu'au contact avec le carrelage.

Die Wannenarmatur vor die exzentrischen Anschlüsse ausrichten. Die Sitze 3 der Wannenarmatur in die exzentrischen Anschlüsse 1 einsetzen, und das Stück bis zur Berührung mit den Fliesen einschieben.

Alinear el grupo de la bañera ante los racores excéntricos. Insertar los huecos 3 del grupo de la bañera en los racores 1, empujando la pieza hasta su contacto con las baldosas.

Установите смеситель для ванны посадочными местами 3 в соединения 1 с усилием до контакта с плиткой.

Ustawić równo baterię wannowo-natryskową przed złączkami mimośrodkowymi. Umieścić gniazda baterii 3 w złączkach 1 i docisnąć baterię do ściany.



3

Fissare il gruppo vasca ai raccordi eccentrici, servendosi degli appositi grani 4 (chiave a brugola da 3 mm), che vanno avvitate nei fori sotto i rosconi 5. Dal contatto, fare ancora 180° (mezzo giro di chiave).

Fix the bath shower to the S-tail pieces, by using the appropriate grub screws 4 (3 mm Allen Key) that have to be screwed in the holes under the flanges 5. After the contact, do again 180° (half key tour).

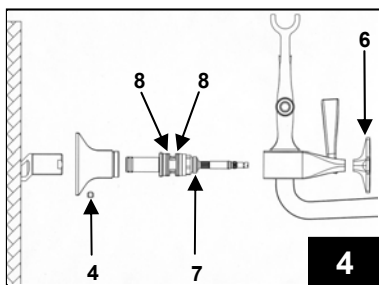
Fixer le bain douche aux raccords excentriques, en employant les grains appropriés 4 (clé hexagonale de 3 mm) qui doivent être vissés dans les trous sous les rosaces 5. Après le contact, faire encore 180° (demi tour de clé).

Die Wannenarmatur an die exzentrischen Anschlüsse befestigen, dazu die entsprechenden Stifte 4 (3 mm Inbusschlüssel) verwenden, die in die Bohrungen unterhalb der Rosetten 5 eingeschraubt werden. Nach der Berührung nochmals um 180° drehen (halbe Schlüsselumdrehung).

Fijar el grupo de la bañera a los racores excéntricos, sirviéndose de los tornillos prisioneros adecuados 4 (llave allen de 3 mm), que deben ser atornillados en los orificios bajo los rosetones 5. Después del contacto, hacer de nuevo 180° (media vuelta de llave).

Установите винты 4 в отверстия под накладками 5 (шестигранным ключом на 3 мм), тем самым закрепите смеситель для ванны на эксцентрических соединениях. От момента контакта заверните винты еще на 180° (пол-оборота ключа).

Zamocować baterię wannowo-natryskową do złączek mimośrodkowych przy pomocy kołków mocujących 4 (klucz imbusowy 3 mm). Kołki wsunąć do otworów znajdujących się na spodzie rozet 5 i dokręcić. Po stwierdzeniu oporu wykonać jeszcze obrót klucza o 180° (pół obrotu).



4

Sostituzione vitone: staccare il gruppo vasca svitando il grano 4 (chiave a brugola da 3 mm). Estrarre la maniglia 6 montata a pressione, tirando con forza. Svitare il vitone - sede 7 (chiave a brugola da 9 mm). Avvitare il nuovo ricambio avendo cura di non danneggiare gli o-r. di tenuta 8. Rimontare in senso inverso.

Headwork substitution: remove the bath shower by unscrewing the grub screw 4 (3 mm Allen key). Remove the handle 6 fixed with pressure, by pulling strongly. Unscrew the headwork - housing 7 (9 mm Ak). Screw the new piece by paying attention not to damage the o-r. 8. Reassemble in the opposite direction.

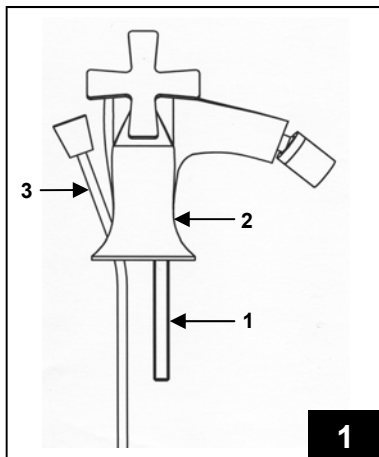
Remplacement de la tête: détacher le bain douche en dévissant le grain 4 (clé hexagonale de 3 mm) Extraire la croissillon 6 fixée à pression, en tirant avec force. Dévisser la tête - siège 7 (clé hexagonale de 9 mm). Visser le nouveau pièce faisant attention à ne pas abîmer les O-ring de tenue 8. Remonter dans le sens contraire.

Schraube-Austausch: den Stift 4 (3 mm Inbusschlüssel) losschrauben und die Wannenarmatur entfernen. Den eingedrückten Griff 6 durch festes Ziehen herausnehmen. Die Schraube - Sitz 7 (9 mm Inbusschlüssel) losschrauben. Den Ersatzteil einschrauben, dabei darauf achten, dass die O-Ringe 8 nicht beschädigt werden. In umgekehrter Reihenfolge wieder montieren.

Sustitución de la cabeza: quitar el grupo de la bañera desatornillando el tornillo prisionero 4 (llave allen de 3 mm). Extraer la manilla 6 montada a presión, tirando con fuerza. Desatornillar el tornillo prisionero - hueco 7 (llave allen de 9 mm). Atornillar el nuevo recambio teniendo cuidado de no dañar los o-ring de cierre 8. Volver a montar en sentido contrario.

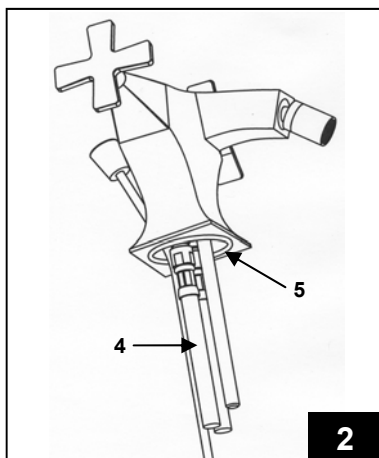
Замена головного узла: отвинтите установочный винт 4 (шестигранный ключ 3мм). Снимите ручку 6, она устанавливается давлением – примените усилие. Отвинтите головной узел – посадочное место 7 (шестигранный ключ 9 мм). Осторожно привинтите новую запчасть, чтобы не повредить уплотнения 8. Произведите сборку как указано выше, но в обратной последовательности.

Wymiana głowicy: zdjąć baterię wannowo-natryskową wykręcając kołki mocujące 4 (klucz imbusowy 3 mm). Zdjąć mocowane wciskowo pokrętko 6, silnie pociągając. Wykręcić głowicę 7 (klucz imbusowy 9 mm). Wkręcić nową głowicę zwracając przy tym uwagę, aby nie uszkodzić uszczelkę o-ring 8. Złożyć pozostałe części, w kolejności odwrotnej niż podczas demontażu.



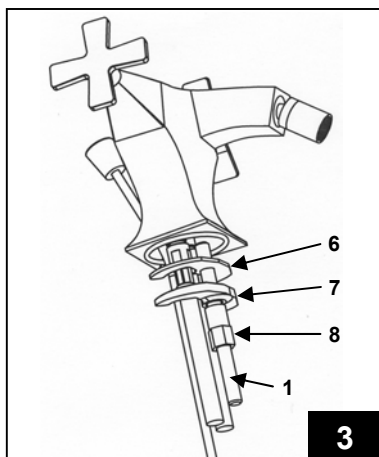
1

- I - Avvitare il perno filettato 1 sul corpo del monoforo / monocomando 2. Inserire l'asta di scarico 3 nell'apposito foro.
- GB - Screw the threaded pin 1 on the body of the single hole / single lever tap 2. Insert the pop-up waste rod 3 in the appropriate hole.
- F - Visser le pivot fileté 1 sur le corps du mélangeur monotrou / mitigeur 2. Introduire la tirette de vidage 3 dans le trou fait exprès.
- D - Den Gewindestift 1 mit dem Körper der 1-Loch-Armatur/des Einhebelmischers 2 verschrauben. Die Zugstange 3 in die dafür vorgesehene Öffnung einführen.
- E - Atornillar el perno con filete 1 sobre el cuerpo del monobloc / monomando 2. Insertar la varilla desague 3 en su agujero.
- RU - Привинтите резьбовой стержень 1 к корпусу однорычажного смесителя для одного монтажного отверстия 2. Вставьте штангу управления сливом 3 в соответствующее отверстие.
- PL - Przykręcić gwintowany sworzeń 1 do korpusu baterii 2. Wsunąć ciężno korka automatycznego 3 do przygotowanego otworu.



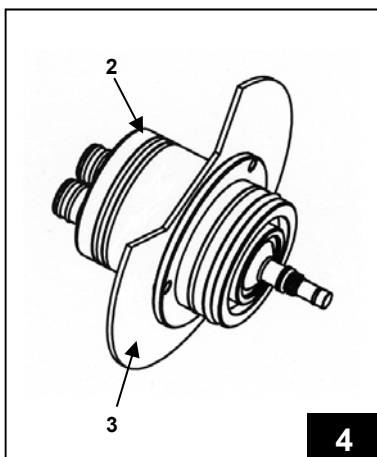
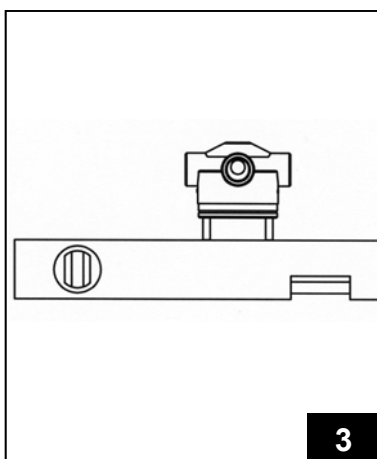
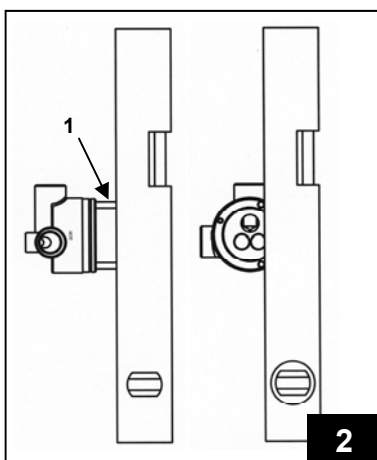
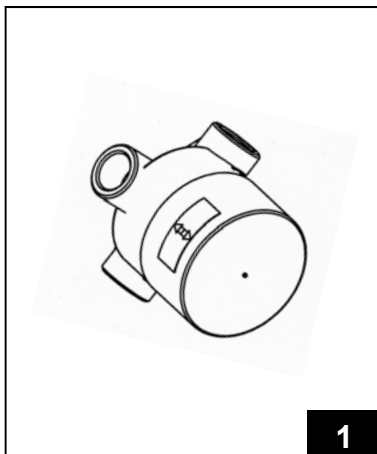
2

- Avvitare i flessibili di alimentazione 4 sul corpo del monoforo / monocomando ed inserire sul fondo dello stesso, nell'apposita sede, la guarnizione 5.
- Screw the flexible supply pipes 4 onto the main part of the single-hole / single lever tap and insert the shaped seal 5 on its base, in the appropriate housing.
- Visser les flexibles de raccordement 4 sur le corps du mélangeur monotrou / mitigeur et introduire sur le fond de celui-ci le joint façonné 5, dans le siège prévu à cet effet.
- Die Anschlussschläuche 4 an der Einlocharmatur verschrauben, dann den O-Ring 5, in die Nut am Armaturenkörper einlegen.
- Atornillar los flexibles de alimentación 4 en el cuerpo del monobloc / mezclador e insertar en el fondo del mismo, en el asiento correspondiente, la guarnición perfilada 5.
- Привинтите шланги подводки 4 к корпусу однорычажного смесителя для одного монтажного отверстия и в соответствующее посадочное место снизу установите прокладку 5.
- Przykręcić wężyki podłączeniowe 4 do korpusu baterii i umieścić pod korpusem, w odpowiednim miejscu, profilowaną uszczelkę 5.



3

- Posizionare il rubinetto in corrispondenza del foro del sanitario (min. 34 mm - max. 39 mm) e procedere con il fissaggio mediante la guarnizione sagomata 6, forcella metallica 7 e dado 8, che va avvitato sul perno filettato 1 (chiave da 12 mm).
- Place the tap at the hole of the sanitaryware appliance (min. 34 mm - max 39 mm) and go on with the fixing by using the seal 6, the metal fork 7 and the nut 8, that has to be screwed on the threaded pin 1 (12 mm spanner).
- Poser le robinet en correspondance du trou du sanitaire (min. 34 mm - max 39 mm) et continuer avec le fixage à l'aide d'une 6, fourche 7 et d'un écrou 8, qui doit être serré sur le pivot fileté 1 (clé de 12 mm).
- Die Armaturen am Loch der Sanitäreinrichtung (min. 34 mm - max. 39 mm) einführen. Die Befestigung erfolgt mit der Formdichtung 6, der Gabelhalterung aus Metall 7 und der Mutter 8, die am Gewindezapfen 1 (Schlüssel 12 mm) eingeschraubt wird.
- Colocar el grifo en correspondencia con el agujero del sanitario (min. 34 mm - máx. 39 mm) y proceder a su fijación mediante la empaquetadura perfilada 6, horquilla metálica 7 y tuerca 8, que va apretada al perno roscado 1 (llave de 12 mm).
- Установите смеситель в отверстие в умывальнике (мин 34 мм – макс 39 мм) и произведите монтаж при помощи фигурного уплотнения 6, металлической вилки 7 и гайки 8, последняя прикручивается к резьбовому стержню 1 (ключ 12 мм).
- Umieścić baterię na otworze ceramiki (min. 34 mm – maks. 39 mm) po czym przymocować ją na uszczelce 6, używając metalowej podkładki 7 i nakrętki 8, którą należy wkręcić do oporu na gwintowany sworzeń 1 (klucz 12 mm).



- I -** Allacciare il corpo incasso alle tubature seguendo le indicazioni presenti sul pezzo (HOT, COLD). Incassare il corpo in modo che la superficie delle piastrelle venga a trovarsi tra i riferimenti MIN e MAX presenti sulla protezione.
- GB -** Connect the flush-mounted casing to the piping according to the instructions provided on the component itself (HOT, COLD). Install the casing so that the surface of the tiles comes between the MIN and MAX references on the protective cover.
- F -** Raccorder le corps à emboîtement aux tubes en suivant les indications présentes sur la pièce (HOT, COLD). Emboîter le corps de façon à ce que la surface des plaques soit placée entre les références MIN et MAX situées sur la protection.
- D -** Das UP-Element an den Rohrleitungen anschließen, dabei die Angaben am Teil (HOT, COLD) befolgen. Das Gehäuse so einbauen, dass sich die Fliesenoberfläche zwischen den an der Sicherung befindlichen Markierungen MIN und MAX befindet.
- E -** Empalmar el cuerpo de encaje a las tuberías siguiendo las indicaciones que se hallan en la pieza (HOT, COLD). Encajar el cuerpo de forma que la superficie de las plaquitas venga a encontrarse entre las referencias MIN y MAX presentes en la protección.
- RU -** Установите подводку к встраиваемой части в соответствии с надписями (HOT- горячая вода, COLD-холодная вода). Установите в нишу корпус смесителя так, чтобы поверхность плитки проходила между метками MIN и MAX на защитном колпачке смесителя.
- PL -** Podłączyć korpus do rur zgodnie ze wskazaniami umieszczonymi na korpusie (HOT, COLD). Umieścić korpus w ścianie zwracając uwagę, aby po wykończeniu powierzchnia ściany znalazła się w przedziale Min i Max zaznaczonym na plastikowej osłonie.

Togliere la protezione e mettere "a piombo" il corpo incasso servendosi degli appositi perni filettati 1.

Remove the protective cover and align the flush-mounted casing with the aid of the threaded pins 1.

Enlever la protection et mettre "à plomb" le corps à emboîtement à l'aide des axes filetés 1 prévus à cet effet.

Die Sicherung entfernen und das UP-Element mit Hilfe der Gewindezapfen 1 ausrichten.

Quitar la protección y poner "a plomo" el cuerpo de encaje sirviéndose de los pernos roscados correspondientes 1.

Снимите защитный колпачок и выставьте смеситель «по уровню» при помощи специальных резьбовых штифтов 1.

Zdjąć osłonę i wypoziomować korpus posługując się gwintowanymi zatyczkami 1.

Verificare il parallelismo rispetto alla parete. Rimuovere i perni filettati e mettere la protezione. Sigillare con cemento il corpo incasso.

Check the alignment of the casing with the wall, then remove the threaded pins and put the protective cover back in place. Seal the flush-mounted casing in place with cement.

Vérifier le parallélisme par rapport au mur. Retirer les axes filetés et mettre la protection. Sceller le corps à emboîtement avec du ciment.

Die Parallelität zur Wand kontrollieren. Die Gewindezapfen entfernen und die Sicherung anbringen. Das UP-Element mit Zement abdichten.

Verificar el paralelismo respecto a la pared. Quitar los pernos roscados y poner la protección. Sellar con cemento el cuerpo de encaje.

Проверьте параллелен ли смеситель стене. Уберите резьбовые штифты и установите защитный колпачок. Заделайте раствором корпус смесителя.

Sprawdzić równoległość w stosunku do ściany. Wyjąć gwintowane zatyczki i założyć osłonę. Przytwierdzić korpus cementem.

Procedere con l'installazione delle parti esterne successivamente all'applicazione delle piastrelle. Tagliare la parte di canotto in plastica sporgente. Infilare sul corpo scorrevole 2 la piastra 3 con il taglio verso l'alto. Ruotare il corpo fino ad allineare i fori per le viti.

Proceed with the installation of the outside components after you have laid the tiles. Cut off the excess length of plastic sleeve. Slide the plate 3 onto the sliding body 2 with the cut edge uppermost. Turn the sliding body until it comes into line with the holes provided for the screws.

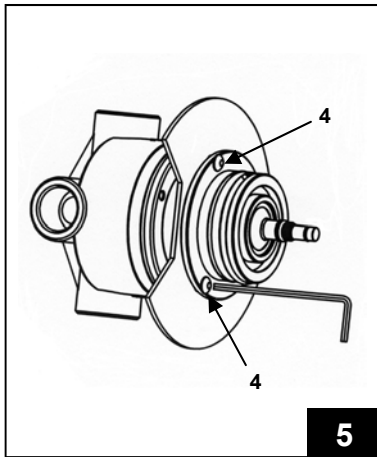
Procéder à l'installation des parties externes une fois que les plaques ont été appliquées. Couper la partie saillante du tube plastique. Placer sur le corps coulissant 2 la plaque 3, la coupe devant être orientée vers le haut. Tourner le corps jusqu'à aligner les trous pour les vis.

Die äußeren Teile nach Verlegen der Fliesen installieren. Den herausragenden Teil des Plastikrohrs abschneiden. Am Gleitelement 2 die Platte 3 mit nach oben gerichtetem Einschnitt einsetzen. Das Element drehen, bis die Bohrungen für die Schrauben zusammenfallen.

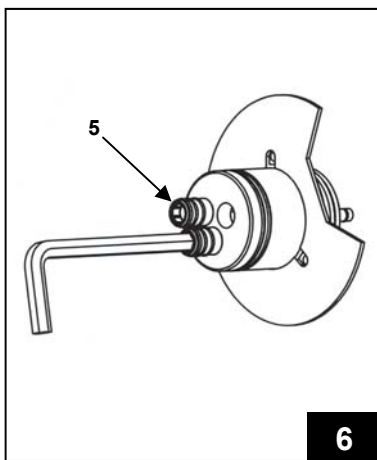
Proceder con la instalación de las partes exteriores después de la aplicación de las plaquitas. Cortar la parte de manguito de plástico que sobresale. Enfilar en el cuerpo corredero 2 la placa 3 con el corte hacia arriba. Girar el cuerpo hasta alinear los agujeros para los tornillos.

После укладки плитки продолжайте монтаж. Отрежьте выступающую часть пластиковой защиты. В корпус 2 установите пластину 3 прорезью вверх. Поверните корпус до совпадения отверстий под винты.

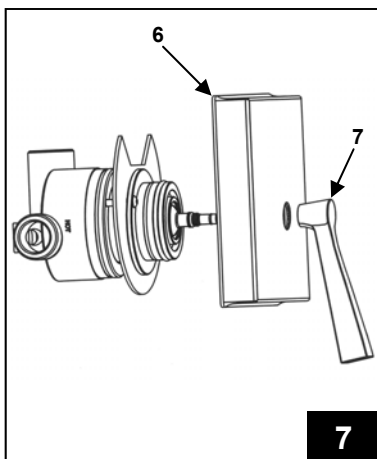
Po wykończeniu ściany przystąpić do montażu elementów zewnętrznych. Obciąć wystającą część plastikowej osłony. Na przesuwным elemencie 2 umieścić płytkę 3, wycięciem skierowanym ku górze. Obrócić korpus, aby wyrównać otwory na śruby.



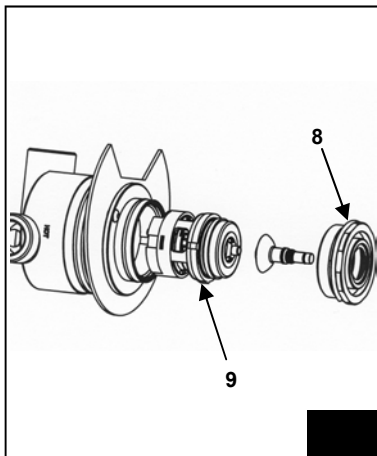
5



6



7



9

- I -** Inserire il corpo scorrevole nel corpo incassato facendo entrare i tubetti nelle rispettive sedi. Spingere il corpo scorrevole fino in battuta sulla superficie delle piastrelle. Avvitare le due viti 4 con una chiave a brugola da 2,5 mm.
- GB -** Insert the sliding body in the casing, slotting the pipes into their respective seats. Push the sliding body right down against the surface of the tiles. Screw in the two screws 4 with a 2.5 mm allen wrench.
- F -** Introduire le corps coulissant dans le corps emboîtable en faisant entrer les petits tubes dans leur siège respectif. Pousser le corps coulissant jusqu'à la butée sur la surface des plaques. Visser les deux vis 4 à l'aide d'une clef six-pans mâles de 2,5 mm.
- D -** Das Gleitelement in das UP-Element einsetzen, dabei die Röhrchen in die jeweiligen Öffnungen einführen. Das Gleitelement bündig zur Fliesenoberfläche eindrücken. Die zwei Schrauben 4 mit einem 2,5 mm -Inbusschlüsselziehen.
- E -** Insertar el cuerpo corredero en el cuerpo encajado haciendo entrar los tubos en sus respectivos lugares. Empujar el cuerpo corredero hasta que haga tope con la superficie de las plaquitas. Apretar los dos tornillos 4 con una llave Allen de 2,5 mm.
- RU -** Установите выдвигной корпус в встраиваемый корпус смесителя так, чтобы трубки попали в посадочные отверстия. Надавите на выдвигной корпус до контакта с плиткой. Заверните винты 4 шестигранным ключом на 2,5 мм.
- PL -** Umieścić przesuwny element na wbudowanym korpusie zwracając uwagę, aby krótkie króćce znalazły się w odpowiednich otworach. Docisnąć do oporu do ściany przesuwny element. Przykręcić dwie śruby 4 za pomocą klucza imbusowego 2,5 mm.

Qualora le viti 4 risultassero corte, occorrerà sostituirle con quelle più lunghe (in dotazione). Sostituire in questo caso anche i tubetti 5 con gli analoghi più lunghi, utilizzando una chiave a brugola da 8 mm.

If the screws 4 are too short, replace them with the longer screws (provided), in which case you also need to change the pipes 5 with the longer ones, using an 8 mm allen wrench.

Si les vis 4 sont trop courtes, il faudra les remplacer par les vis plus longues (fournies dans l'équipement). Dans ce cas, remplacer également les petits tuyaux 5 par des tuyaux analogues plus longs en utilisant une clef six-pans mâles de 8 mm.

Falls die Schrauben 4 zu kurz sein sollen, müssen sie durch die (mitgelieferten) längeren ersetzt werden. In diesem Fall auch die Röhrchen 5 durch die längeren ersetzen und einen 8 mm-Inbusschlüssel verwenden.

En el caso de que los tornillos 4 resultasen cortos, será necesario sustituirlos por los largos (que se suministran). Sustituir en este caso también los tubitos 5 por los análogos más largos, utilizando una llave Allen de 8 mm.

Если винты 4 окажутся слишком короткими замените их более длинными (прилагаются). В этом случае необходимо заменить также и трубки 5 на более длинные, используйте шестигранный ключ на 8 мм.

Jeśli śruby 4 są zbyt krótkie, należy je zastąpić dołączonymi śrubami długimi. W takim wypadku należy wymienić również krótkie króćce 5 na króćce dłuższe za pomocą klucza imbusowego 8 mm.

Posizionare il rosone 6 sul corpo in modo che le due cave vadano a sovrapporsi sulle viti. Portare il rosone in battuta sulle piastrelle. Innestare la maniglia 7 sul perno.

Position the rosette 6 over the body so that the two cavities fit over the screws. Bring the rosette into line with the tiles and then attach the handle 7 to the stud.

Positionner la rosace 6 sur le corps de façon à ce que les deux enclenches se superposent aux vis. Mettre la rosace en butée sur les plaques. Enclencher le manche 7 sur l'axe.

Die Rosette 6 so am Element anbringen, dass die beiden Nuten mit den Schrauben zusammenfallen. Die Rosette bündig an den Fliesen anbringen. Den Griff 7 am Zapfen einsetzen.

Posicionar la roseta 6 en el cuerpo del cartucho de forma que los dos huecos se superpongan sobre los tornillos. Poner el rosetón haciendo tope con las plaquitas. Insertar la manija 7 en el perno.

Установите накладку 6 на корпус так, чтобы обе полости совпадали с винтами. Надавите на нее до контакта с плиткой. Вставьте рычаг 7 на стержень.

Umieścić na korpusie rozetę 6 zwracając uwagę, aby dwie śruby idealnie pasowały do otworów w płytce. Docisnąć rozetę do ściany. Na trzpień założyć rączkę 7.

Sostituzione della cartuccia: per tale operazione è necessario rimuovere la maniglia ed il rosone. Dopodiché svitare la ghiera 8 ed estrarre la cartuccia 9 sostituendola, se necessario, con l'apposito ricambio.

Changing the cartridge: if it is necessary to change the cartridge, remove the handle and the rosette, then unscrew the ring nut 8 and draw out the cartridge 9, replacing it with a suitable spare.

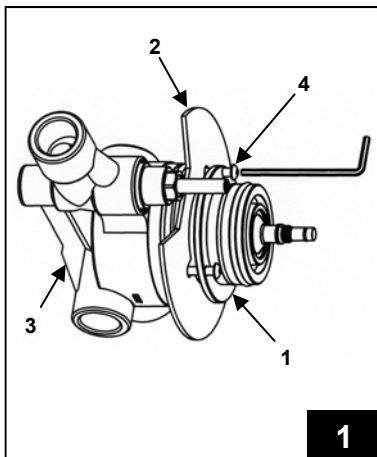
Changement de la cartouche: pour cette opération, il est nécessaire de retirer le manche et la rosace. Puis, dévisser le manchon 8 et extraire la cartouche 9 en la remplaçant, si nécessaire, par sa pièce de rechange.

Ersatz der Kartusche: Für diesen Vorgang müssen der Griff und die Rosette entfernt werden. Danach die Ringmutter 8 lösen, die Kartusche 9 herausziehen und gegebenenfalls durch das richtige Ersatzteil ersetzen.

Sustitución del cartucho: Para llevar a cabo dicha operación es necesario quitar la manija y el rosetón. Después desenroscar la abrazadera 8 y extraer el cartucho 9 sustituyéndolo, si es necesario, con el repuesto correspondiente.

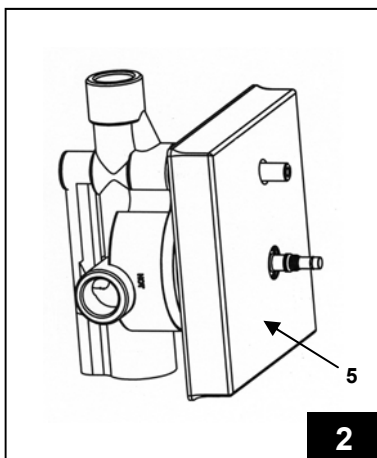
Замена картриджа: для этой операции необходимо снять рычаг и накладку. После этого отвинтите кольцо 8, выгашите картридж 9 и при необходимости замените его на новый.

Wymiana głowicy: aby dokonać tej operacji należy zdjąć rączkę i rozetę. Następnie odkręcić pierścień mocujący 8 i wyciągnąć głowicę 9 wymieniając ją, w razie konieczności, na nową.



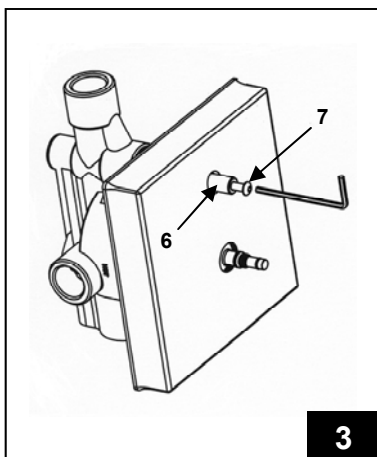
1

- I - Infilare sul corpo scorrevole 1 la piastra 2 ed inserirlo nel corpo incassato 3 facendo entrare i tubetti nelle rispettive sedi (spingerlo fino in battuta sulle piastrelle). Avvitare le due viti 4 con una chiave a brugola da 2,5 mm.
- GB - Slide the plate 2 onto the sliding body 1 and fit it into the flush-mounted casing 3, slotting the pipes into their respective seats (and pushing the body right down against the surface of the tiles). Screw in the two screws 4 with a 2.5 mm allen wrench.
- F - Introduire sur le corps coulissant 1 la plaque 2 et l'introduire dans le corps emboîtable 3 en faisant entrer les petits tubes dans leur siège respectif (le pousser jusqu'en butée sur les plaques). Visser les deux vis 4 à l'aide d'une clef six-pans mâles de 2,5 mm.
- D - Am Gleitelement 1 die Platte 2 einsetzen und in das UP-Element 3 einsetzen, dabei die Röhrchen in die jeweiligen Öffnungen ein führen (bündig zu den Fliesen eindrücken). Die zwei Schrauben 4 mit einem 2,5 mm-Inbuschlüssel anziehen.
- E - Enfilan en el cuerpo corredero 1 la placa 2 e insertarlo en el cuerpo de encaje 3 haciendo entrar los tubitos en sus respectivos espacios (empujarlo hasta el tope con las plaquitas). Apretar los dos tornillos 4 con una llave Allen de 2,5 mm.
- RU - Установите на выдвигной корпус 1 пластину 2 и вставьте его в встраиваемый корпус 3, так чтобы трубки попали в посадочные отверстия (надавите до контакта с плиткой). Завинтите винты 4 шестигранным ключом на 2,5 мм.
- PL - Na przesuwym elemencie 1 umieścić płytkę 2 i umieścić całość na wbudowanym korpusie 3 zwracając uwagę, aby krótkie króćce znalazły się w odpowiednich otworach (docisnąć do oporu do ściany przesuwany element). Przykręcić dwie śruby 4 za pomocą klucza imbusowego 2,5 mm.



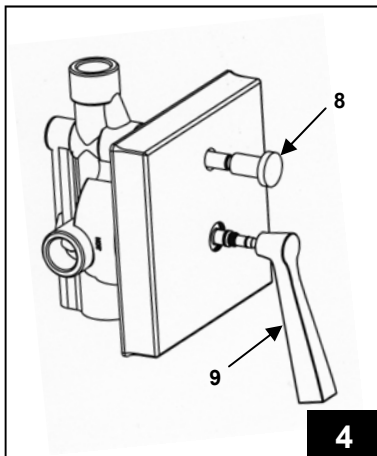
2

- Inserire il rosone 5 con i due fori in corrispondenza del perno della maniglia e del deviatore. Spingere il rosone fino in battuta sulle piastrelle.
- Attach the front panel 5, bringing the two holes into line with the studs for the handle and the diverter. Push the front panel up against the tiles.
- Placer la rosace 5, les deux trous devant se trouver au niveau de l'axe du manche et du déviateur. Pousser la rosace jusqu'en butée sur les plaques.
- Die Rosette 5 mit den einsetzen; die zwei Bohrungen müssen mit dem Zapfen des Griffes und des Umstellers zusammenfallen. Die Rosette bündig zu den Fliesen eindrücken.
- Insertar el rosetón 5 con los dos agujeros en correspondencia con el perno de la manija y del desviador. Empujar el rosetón hasta el tope con las plaquitas.
- Установите прокладку 5 так, чтобы два отверстия соответствовали стержню рычага и переключателю. Надавите на накладку до контакта с плиткой.
- Należy rozetę 5, dwa otwory powinny znaleźć się na wysokości trzpieni rączki i przełącznika. Docisnąć rozetę do ściany.



3

- Avvitare l'adattatore 6 sull'asta del deviatore e bloccarlo con la vite 7 mediante una chiave a brugola da 2,5 mm.
- Screw the adapter 6 onto the diverter stud and lock it in place with the screw 7, using a 2.5 mm allen wrench.
- Visser l'adaptateur 6 sur la barre du déviateur et le bloquer avec la vis 7 à l'aide d'une clef six-pans mâles de 2,5 mm.
- Den Adapter 6 an der Stange des Umstellers festschrauben und mit Hilfe eines 2,5 mm-Inbuschlüssels mit der Schraube 7 befestigen.
- Atornillar el adaptador 6 sobre la varilla del desviador y bloquearlo con el tornillo 7 mediante una llave Allen de 2,5 cm.
- Привинтите переходник 6 к стержню переключателя и затяните его винтом 7 (нужен шестигранный ключ на 2,5 мм).
- Wkręcić łącznik 6 na trzpień przełącznika i zablokować go przy pomocy śruby 7 postępując się kluczem imbusowym 2,5 mm.



4

- Avvitare il pomolo 8 sul deviatore. Inserire la maniglia 9 a pressione sul relativo perno.
- Screw the knob 8 into place. Press the handle 9 onto the corresponding stud.
- Visser la poignée 8 sur le déviateur. Introduire le manche 9 à pression sur son manchon.
- Den Drehknopf 8 am Umsteller festschrauben. Den Griff 9 am entsprechenden Zapfen eindrücken.
- Enroscar el pomo 8 en el desviador. Insertar la manija 9 a presión sobre el perno correspondiente.
- Привинтите ручку 8 к переключателю. Установите с усилием рычаг 9 на соответствующий штифт.
- Wkręcić przycisk przełącznika 8. Na trzpień wcisnąć rączkę 9.

PORTATE / FLOWRATE / РАСХОД

ZB1425						
bar	0,5	1	2	3	4	5
L/min	5,6	8	10,8	13,3	15	16,7

ZB1018						
bar	0,5	1	2	3	4	5
L/min	5,5	8	11,3	13,6	15,6	17,2

ZB1228							
bar	0,5	1	2	3	4	5	
L/min	12	16	21,8	27	31	34,7	bocca
L/min	5,5	8	11,3	13,8	16	18	doccia

ZB1315						
bar	0,5	1	2	3	4	5
L/min	4	5,4	7,6	9,6	11	12,3

ZP3193 - ZP3343						
bar	0,5	1	2	3	4	5
L/min	4,2	5,8	8,3	10,3	11,6	13

ZP3116						
bar	0,5	1	2	3	4	5
L/min	11	15	20	25	28	31

CONDIZIONI DI UTILIZZO - PULIZIA

Pressione minima: 1 bar **Pressione massima:** 5 bar **Pressione consigliata:** 2-3 bar

Differenza di pressione acqua calda/fredda: 1 bar max. **Temperatura massima:** 80°C **Temperatura consigliata:** 60-65°C

La rubinetteria Zucchetti può essere impiegata con scaldabagni elettrici ad accumulato, a gas istantanei, impianti centralizzati, caldaie murali a gas miste e teleriscaldamento. Prima di collegare la rubinetteria si raccomanda di spurgare l'impianto; è inoltre consigliabile l'installazione di rubinetti sottolavabo con filtro (art. Z9126P). Nel caso di pressione dell'acqua superiore a 5 bar, è bene installare a monte della tubatura di alimentazione un riduttore di pressione; valori troppo elevati di pressione possono generare vibrazioni acustiche e fischi, inoltre irregolare regolazione della temperatura.

PULIZIA: Per la pulizia di tutta la nostra rubinetteria nelle versioni cromate, dorate, verniciate o finiture particolari, si raccomanda di evitare nel modo più assoluto l'uso di sostanze corrosive, abrasive, alcoliche, che possono danneggiare le superfici. Si consiglia di usare panni morbidi o spugne imbevute di acqua pulita. Nostro prodotto detergente ZETABRILL.

CONDITIONS OF USE - CLEANING

Minimum pressure: 1 bar **Maximum pressure:** 5 bar **Recommended pressure:** 2-3 bar

Pressure difference between hot /cold water: 1 bar max. **Maximum temperature:** 80°C **Recommended temperat.:** 60-65°C

Zucchetti taps can be used with electric storage water heaters and instant gas types, centralised system, combi wall-mounted gas boilers and district heating systems. Before connecting the taps we recommend draining the system thoroughly; it is also advisable to install under basin stop valves with filter (art. Z9126P). Should the water pressure be higher than 5 bar, a pressure reducer should be fitted upstream of the supply pipes. Excessively high pressure values can cause acoustic vibrations and whistling in the taps and irregular and uneven temperature regulation.

CLEANING: To clean all our taps in the chromed, gold plated or varnished versions or those with special finishes, we strongly advice against the use in all cases of corrosive and abrasive substances and those which contain alcohol, which may damage surfaces. We advice using soft cloths or sponges soaked in clean water. For best result use our detergent product ZETABRILL.

CONDITIONS D'UTILISATION - NETTOYAGE

Pression minimum: 1 bar **Pression maximum:** 5 bar **Pression conseillée:** 2-3 bar

Différence de pression entre eau chaude/froide: 1 bar max. **Température maximum:** 80° C **Température conseillée:** 60-65° C

La robinetterie Zucchetti peuvent être employés avec des chauffe-eau électriques à accumulation et à gaz instantanés, des installations centralisées, des chaudières murales à gaz mixtes et le téléchauffage. Avant de monter la robinetterie, n'oubliez pas de purger soigneusement l'installation; il est aussi conseillé d'installer des robinets d'arrêt avec filtres (art. Z9126P). Si la pression de l'eau est supérieure à 5 bar, il est conseillé d'installer un réducteur de pression en haut du tuyau d'alimentation car des valeurs de pression trop élevées risquent de générer des vibrations sonores et des sifflements dans la robinetterie, ainsi qu'un réglage irrégulier et non progressif de la température.

NETTOYAGE: Pour nettoyer toute notre robinetterie dans les versions chromées, dorées, colorées ou finitions particulières, il est recommandé d'éviter de la manière la plus absolue d'employer des substances corrosives, abrasives ou alcooliques, risquant d'endommager les surfaces. Nous vous conseillons d'employer des chiffons doux ou des éponges imbibées d'eau propre. Notre produit détergent ZETABRILL.

TECHNISCHE DATEN - REINIGUNG

Mindestdruck: 1 Bar **Hochsterdruck:** 5 Bar **Empfohlener Betriebsdruck:** 2-3 Bar

Druckunterschied zwischen Warm- und Kaltwasser: 1 Bar max. **Heisswassertemperatur:** 80° C

Empfohlene Heisswassertemperatur: 60-65° C

Die Armaturen von Zucchetti können in Verbindung mit elektrischen Heisswasserbereitern, Gas-Durchlauferhitzern, zentralisierten Heizanlagen, Gas-Wandboilern und Fernheizanlagen verwendet werden. Vor dem Anschluss der Armaturen an die Anlage muß diese gründlich gereinigt und entleert werden; außerdem empfiehlt sich die Installation von Eckventilen mit Filtern (Art. Z9126P). Beträgt der Wasserdruck über 5 Bar, sollte in der Zulaufleitung ein Druckminderer montiert werden; überhöhte Druckwerte können akustische Schwingungen und Pfeiftöne in der Armatur erzeugen und eine ungleichmäßige und nicht progressive Temperaturregelung zur Folge haben.

REINIGUNG: zur Reinigung all unserer Armaturen in sämtlichen verchromten, vergoldeten, lackierten Ausführungen oder Spezialoberflächenveredlungen dürfen auf keinen Fall korrodierende, scheuernde oder alkoholhaltige Mittel verwendet werden, die die Oberflächen beschädigen können. Es empfiehlt sich, weiche Lappen oder mit klarem Wasser getränkte Schwämme zu verwenden. Unser Reinigungsmittel ist ZETABRILL.

CONDICIONES DE UTILIZACIÓN - LIMPIEZA

Presión mínima: 1 bar **Presión máxima:** 5 bar **Presión aconsejada:** 2-3 bar

Diferencia de presión agua caliente/fría: 1 bar max. **Temperatura máxima:** 80°C **Temperatura aconsejada:** 60-65°C

La grifería Zucchetti puede ser empleada con calentadores de agua eléctricos de acumulación, de gas instantáneos, instalaciones centralizadas, caldares murales de gas mixtas y tele-calentamiento. Antes de conectar la grifería se recomienda purgar cuidadosamente la instalación; además se aconseja la instalación de llaves escuadra con filtro (art. Z9126P). En caso de presión del agua superior a 5 bar, es conveniente instalar arriba de la tubería de alimentación un reductor de presión; valores demasiado elevados de presión pueden generar vibraciones acústicas y sibidos en la grifería y una regulación de la temperatura irregular.

LIMPIEZA: Para la limpieza de toda nuestra grifería en las versiones cromadas, doradas, barnizadas o con acabados particulares, se recomienda evitar absolutamente el uso de sustancias corrosivas, abrasivas, alcohólicas, que puedan dañar las superficies.

Se aconseja usar paños suaves o esponjas embebidas en agua limpia. Nuestro producto detergente ZETABRILL.

УСЛОВИЯ ЭКСПЛУАТАЦИИ - ЧИСТКА

Минимальное давление: 1 бар. **Максимальное давление:** 5 бар. **Рекомендуемое давление:** 2-3 бар.

Разница давления горячей/холодной воды: 1 бар макс. **Максимальная температура:** 80°C. **Рекомендуемая температура:** 60-65°C.

Смесительная арматура Zucchetti может использоваться с электрическими накопительными нагревателями, проточными газовыми нагревателями, централизованным оборудованием, настенными газовыми нагревателями смешанного типа и нагревателями с электронным управлением. Перед подключением смесителя рекомендуется промыть систему. Кроме того, при установке смесителей для умывальника рекомендуется использовать фильтр арт. Z9126P. Если давление в системе выше 5 бар, на входе необходимо установить редуктор давления, слишком высокое давление создает звуковую и физическую вибрацию, кроме того возможна неточная регулировка температуры.

ЧИСТКА: Для ухода за смесителями с отделкой хром, золото, цветной или специальной абсолютно запрещается использовать коррозионные, абразивные вещества и алкоголь - это может привести к повреждению поверхности смесителя. Рекомендуется пользоваться мягкой тканью или губкой, смоченной водой. Вы можете воспользоваться чистящим средством ZETABRILL.

WARUNKI EKSPLOATACJI - CZYSZCZENIE

Ciśnienie minimalne: 1bar **Ciśnienie maksymalne:** 5 bar **Ciśnienie zalecane:** 2-3 bar

Różnica ciśnień pomiędzy wodą ciepłą a zimną: 1 bar maks. **Temperatura maksymalna:** 80°C **Temperatura zalecana:** 60-65°C

Baterie firmy Zucchetti mogą być podłączone do instalacji wodnych współpracujących z boilerami elektrycznymi lub gazowymi przepływowymi podgrzewaczami wody, do instalacji centralnego ogrzewania oraz do instalacji z gazowymi kotłami wiszącymi. Przed podłączeniem baterii należy dokładnie przepłukać instalację; zaleca się ponadto zastosowanie zaworów podumywalkowych z filtrem (art. Z9126P). W przypadku, gdy ciśnienie wody w instalacji przekracza 5 bar wskazane jest zamontować przed doprowadzeniem wody do baterii reduktor ciśnienia. Zbyt wysokie ciśnienie wody powodować może wibracje akustyczne oraz świsty, jak i uniemożliwić prawidłową regulację temperatury.

CZYSZCZENIE: Do czyszczenia wszystkich produktów Zucchetti, zarówno chromowanych, złoconych, malowanych, jak i w innych, specjalnych wykończeniach, absolutnie nie wolno stosować substancji korodujących, ściernych czy zawierających alkohol, które mogłyby uszkodzić powłokę baterii. Armaturę czyścić miękką szmatką lub gąbką namoczoną w czystej wodzie. Polecamy również firmowy środek czyszczący ZETABRILL.