

Продажа дизайнерской мебели,
света и аксессуаров
по всей России

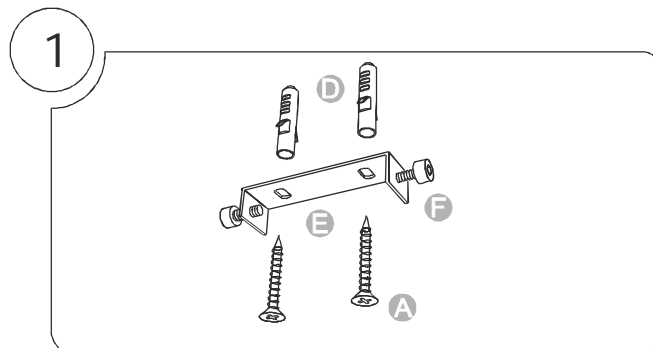
8 (800) 500-70-36
hello@barcelonadesign.ru
www.barcelonadesign.ru

Contenido de la caja / Box contents :

- A** - Tornillos (2 unidades) / Screws (2 units)
- B** - Florón (1 unidad) / Canopy (1 unit)
- C** - Ficha (1 unidad) / Electrical disposal (1 unit)
- D** - Tacos (2 unidades) / Wall plugs (2 units)
- E** - Pieza de sujeción (1 ud)/ Holding piece (1 unit)
- F** - Tornillos de seguridad (2) / Security screws (2)
- G** - Portalámparas (1 unidad) / Lampholder (1 unit)
- H** - Tulipa (1 unidad) / Lampshade (1 unit)

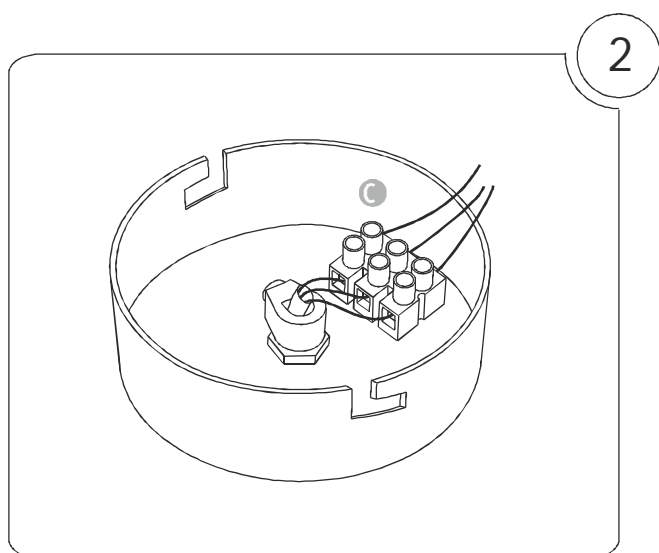
Apta para uso interior a temperatura ambiente de 25°C

Suitable for indoor use, at 25°C



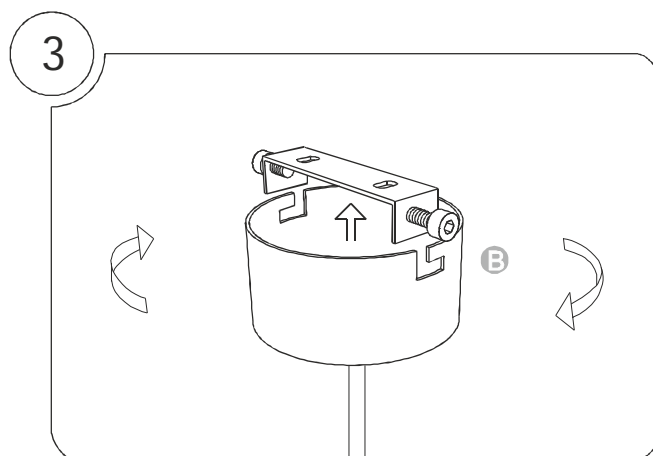
Realizar los agujeros en el techo, colocar los tacos y atornillar la pieza de sujeción.

Drill the holes in the ceiling, fit the wall plugs into them and screw the holding piece



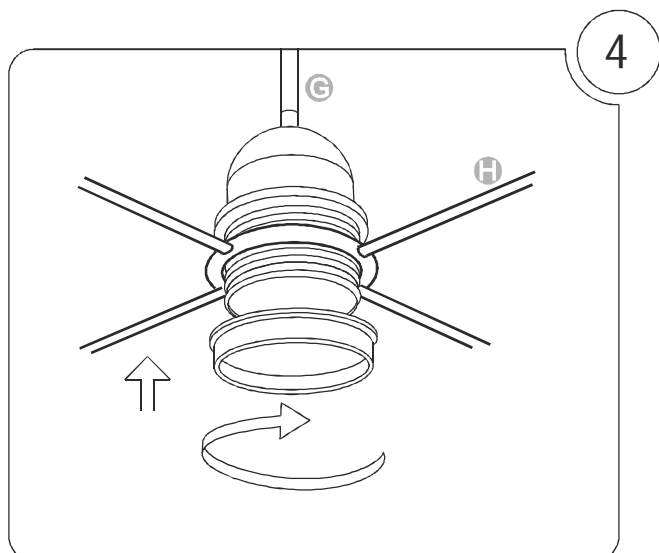
Pasar los cables eléctricos al interior del florón y hacer la conexión eléctrica dentro de la ficha.

Pass the electric cables to the interior of the canopy and plug the electric connection inside the electrical disposal.



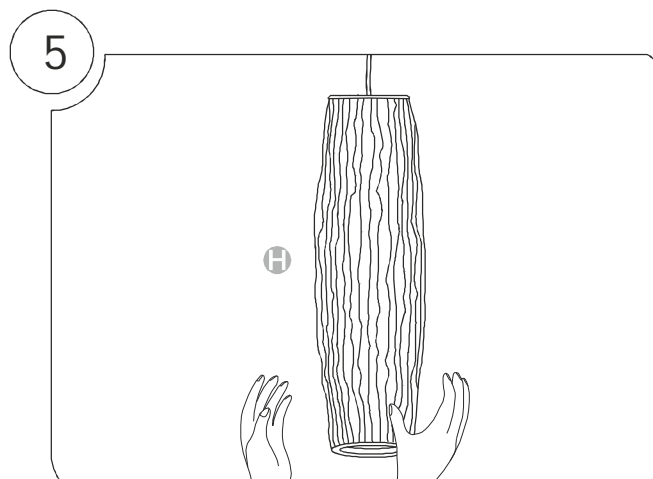
Encajar el florón en la pieza de sujeción y apretar los tornillos de seguridad.

Insert the canopy into the holding piece and tighten the security screws.



Encajar la tulipa en el portalámparas y apretar la tuerca.

Insert the lampshade into the lampholder and tighten the nut



El manejo de la lámpara debe ser con cuidado. Ocasionalmente al agarrar fuerte la tulipa se puede modificar su diseño original. Para solucionarlo, moldear con la mano las zonas dónde se aplaste para que vuelvan a su posición original.

The lamp should be treated carefully. Occasionally holding the lampshade with strength may modify its original design. To solve it, open the lampshade and mold with your hands all the crushed parts so that they recover their original shape.