

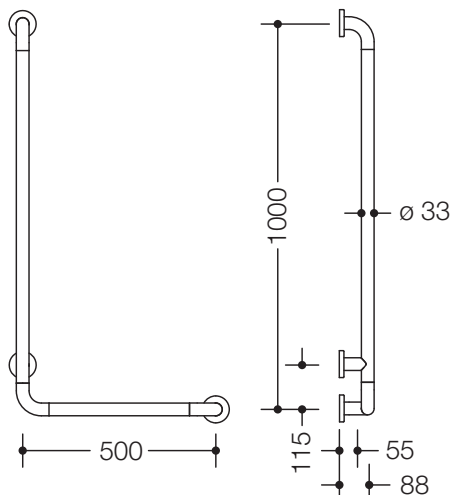
Abbildung ähnlich

Winkelgriff 801.22.14050

- aus hochwertigem chromoptisch beschichtetem Polyamid mit warmer Haptik
- senkrecht und waagrecht angeordnete, im rechten Winkel verbundene Stangen mit Stahl-Befestigungsrosetten
- dient zum Festhalten und Abstützen
- mit durchgehendem, korrosionsgeschütztem Stahlkern
- waagerechte Länge 500 mm, senkrechte Länge 1000 mm
- 88 mm tief, lichter Abstand zur Wand 55 mm, Stangendurchmesser 33 mm, Rosettendurchmesser 70 mm
- Montage an der Wand mit wandspezifischem Befestigungsmaterial und Rosetten von HEWI
- links- und rechtsseitig montierbar
- Aufrüstsatz WC-Papierhalter 801.50.010, 801.50.011 und Aufrüstsatz WC-Spülauslösung (Funk) 801.50.060 nachrüstbar
- erfüllt die Anforderungen nach SIA500



Abmessungen in mm



Oberfläche

WARM TOUCH

Chromoptisch beschichtetes Polyamid

Technische Änderungen vorbehalten, 08.03.2022

HEWI Heinrich Wilke GmbH
Postfach 1260
D-34442 Bad Arolsen

Telefon: +49 5691 82-0
Telefax: +49 5691 82-319

info@hewi.de
www.hewi.com