

EAN: 6414150083150
static.oras.com/7592U-11

Термостатическая душевая система с программой контрастного душа Wellfit, широким верхним душем и ручным душем. Просторная полка из закалённого стекла, удобные рукоятки регулировки и дивертер. С ограничением температуры на рукоятке. Ручной душ Oras Hydractiva Style с тремя режимами струи: Sensitive (широкая и мягкая), Intense (сильная) и Pulse (массажная), в комплекте с настенным держателем. Размер верхнего душа: 360 мм x 220 мм. Вы можете написать свою индивидуальную программу контрастного душа Wellfit с помощью приложения Oras App. Смеситель оснащён эксцентриками с шумоподавлением, обратными клапанами и грязевыми фильтрами.



- Shower
- Работает от батарейки, Термостатический, Bluetooth®
- Настенный монтаж
- Хром/Белый
- Ручка регулировки температуры, Ручка регулировки расхода
- Поворотный дивертер, Встроенный дивертер
- Ручной душ, Держатель душевой лейки, Шланг для душа (1750 мм), Верхний душ, Поворотное шарнирное соединение
- Пульсирующий, Интенсивный, Мягкая
- Защита от ожогов на 38°C, Функция THERMO COOL. Больше безопасности благодаря минимальному нагреву корпуса арматуры
- Термостатический картридж, Обратный клапан
- Электромагнитный клапан, Блок управления, Световые сигналы, Индикатор разряда батареи
- Эксцентрик с запорным клапаном, Шумоподавляющие уплотнители
- Безопасное стекло, Настройка ПО Bluetooth
- С программой контрастного душа Wellfit

ТЕХНИЧЕСКИЕ ДАННЫЕ

Параметры расхода воды

Расход воды при 300 кПа	0.2 l/s
Потеря давления при расходе 0.2 л/с	210 kPa

Технические характеристики

Подключение горячей воды	max. +70°C
Рабочее давление	100 - 1000 kPa
Установочные размеры	G1/2
Установочная ширина	CC150± 15 mm
Материал	Латунь

Электрические параметры

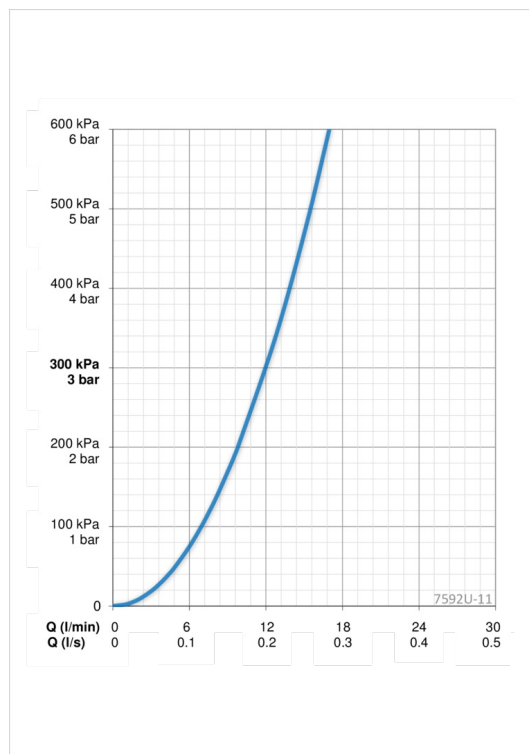
Батарейка	AA 1.5 V Lithium x 4
Bluetooth version	4.x

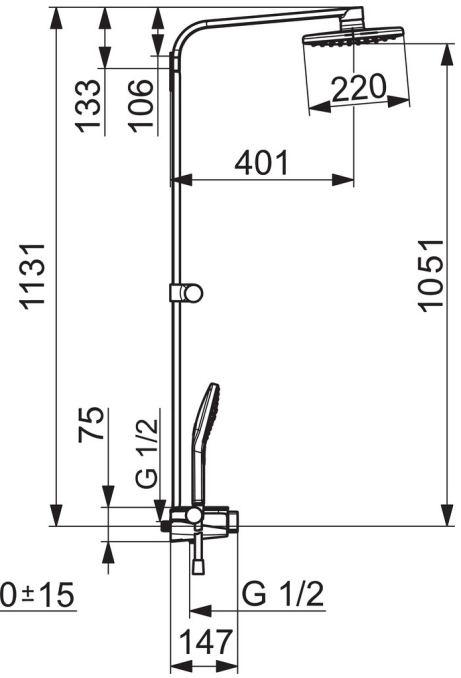
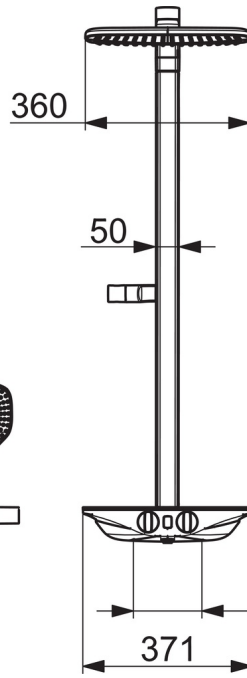
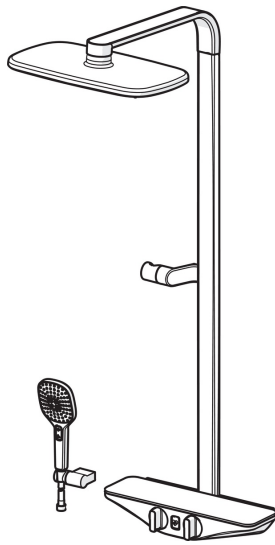
Regulations

Директива EMC	CE 2014/53/EU
Стандарт EN	EN 1111, EN 15091
Уровень шума	I (ISO 3822) Oras lab.
Степень защиты	IP 55

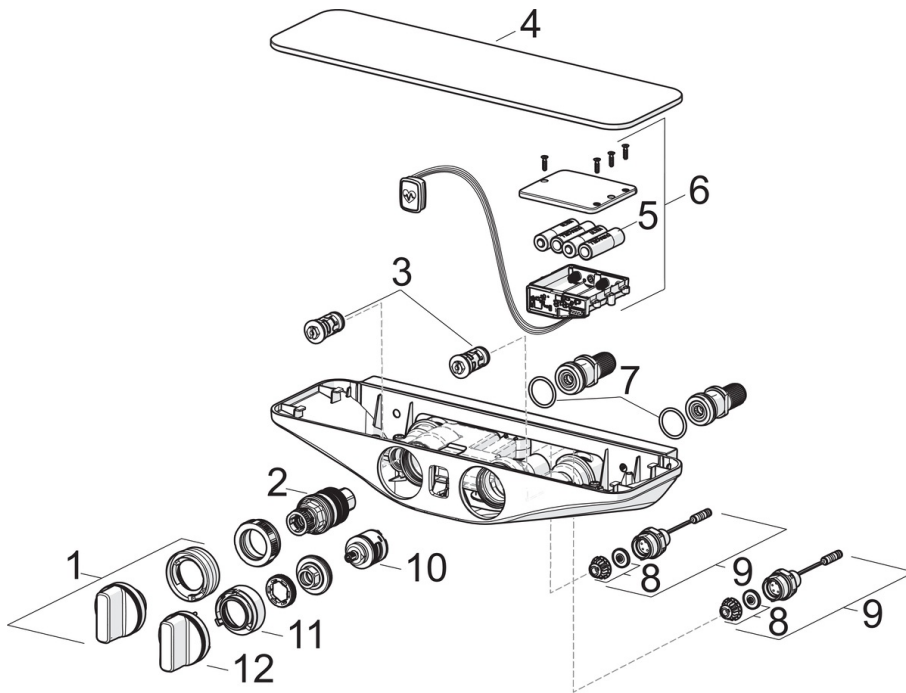
Тип разрешения

UN38.3	UN38-3 Energizer L91
--------	-----------------------------





Запасные части



SP7592U-11

Название	Код
01 Ручка регулировки температуры	1000791V
02 Термостат/ узел регулировки	178780V
03 Обратный клапан с грязевым фильтром, (9/2018 -)	1004950V
03 Обратный клапан с грязевым фильтром	602346V
04 Декоративная пластина Белый	1003062V
05 Батарейка, 1,5 V AA Lithium	600599V
06 Блок управления, 6 V / Wellfit / Bluetooth	1000858V
07 O-кольцо, 25.07x2.62	602674V
08 Опорное кольцо мембраны	199205V
09 Электромагнитный клапан	199206V
10 Переключатель/Узел регулировки	198282V
11 Ограничитель потока	1003518V
12 Ручка регулировки расхода	1000716V