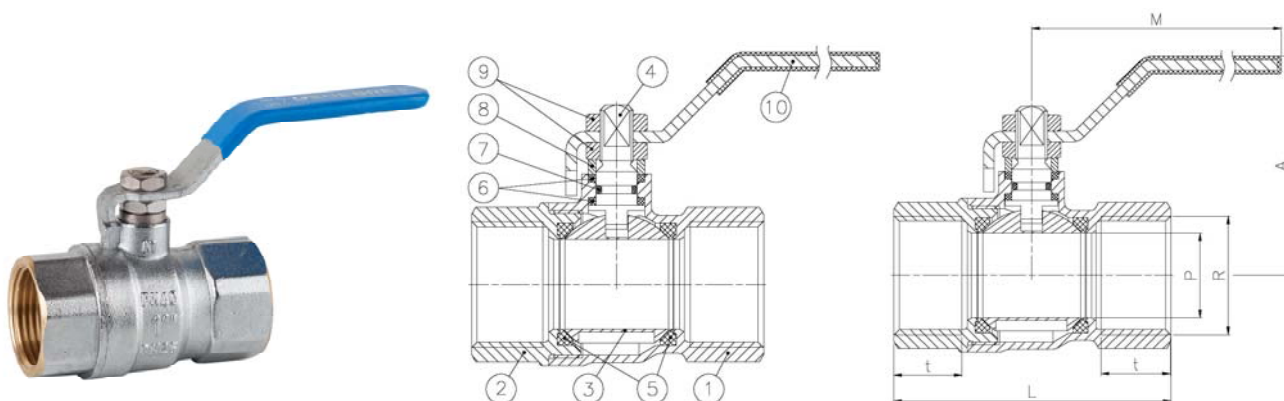


## Art.: 3020N

### Válvula de esfera serie pesada / Ball valve heavy series

Características	Features
1. Válvula esfera con paso total.	1. Ball valve with full bore.
2. Construcción en latón s/ UNE-EN 12165 cromado.	2. Brass construction acc/ to UNE-EN 12165 chrome plated.
3. Extremos rosca NPT hembra según ANSI / ASME B 1.20.1.	3. NPT threaded female ends according to ANSI / ASME B 1.20.1.
4. Accionamiento mediante palanca de acero.	4. Working by means of steel lever handle.
5. Temperatura de trabajo desde -20°C a 110°C.	5. Working temperature from -20°C to 110°C.
6. Presión máxima de trabajo 40 bar (PN 40).	6. Maximum working pressure 40 bar (PN 40).
7. Asientos PTFE.	7. PTFE Seats.



Nº	Denominación / Name	Material	Acabado Superficial / Surface Treatment
1	Cuerpo / Body	Latón / Brass (CW617N)	Granallado + Cromado / Peened + Chromed
2	Tapa / Cap	Latón / Brass (CW617N)	Granallado + Cromado / Peened + Chromed
3	Esfera / Ball	Latón / Brass (CW617N)	Cromado / Chrome plated
4	Eje / Stem	Latón / Brass (CW617N)	Cromado / Chrome plated
5	Asientos / Ball seats	PTFE	-
6	Anillo prensa / Stem packing	PTFE	-
7	Tórica / O-Ring	NBR	-
8	Anillo prensa / Stem ring	Latón / Brass	Cromado / Chrome plated
9	Tuerca / Nut	Latón / Brass	Cromado / Chrome plated
10	Maneta / Handle	Acero / Steel	Dacromet

Ref.	Medida / Size		Dimensiones / Dimensions (mm)					Peso / Weight (Kg)
	R	DN	P	A	L	M	t	
3020N 02	1/4"	10	10	45	48	84	11.5	0,135
3020N 03	3/8"	10	10	45	50	84	12.5	0,135
3020N 04	1/2"	15	14	47	58	84	15.5	0,180
3020N 05	3/4"	20	19	58	65	98	16.5	0,285
3020N 06	1"	25	24	61	78	98	19.5	0,450
3020N 07	1 1/4"	32	30,5	74	88	126	20	0,715
3020N 08	1 1/2"	40	37,5	80	105	126	23.5	1,075
3020N 09	2"	50	47	9	122	158	25.5	1,645

## DIAGRAMA PÉRDIDA DE CARGA / HEAD LOSS CHART

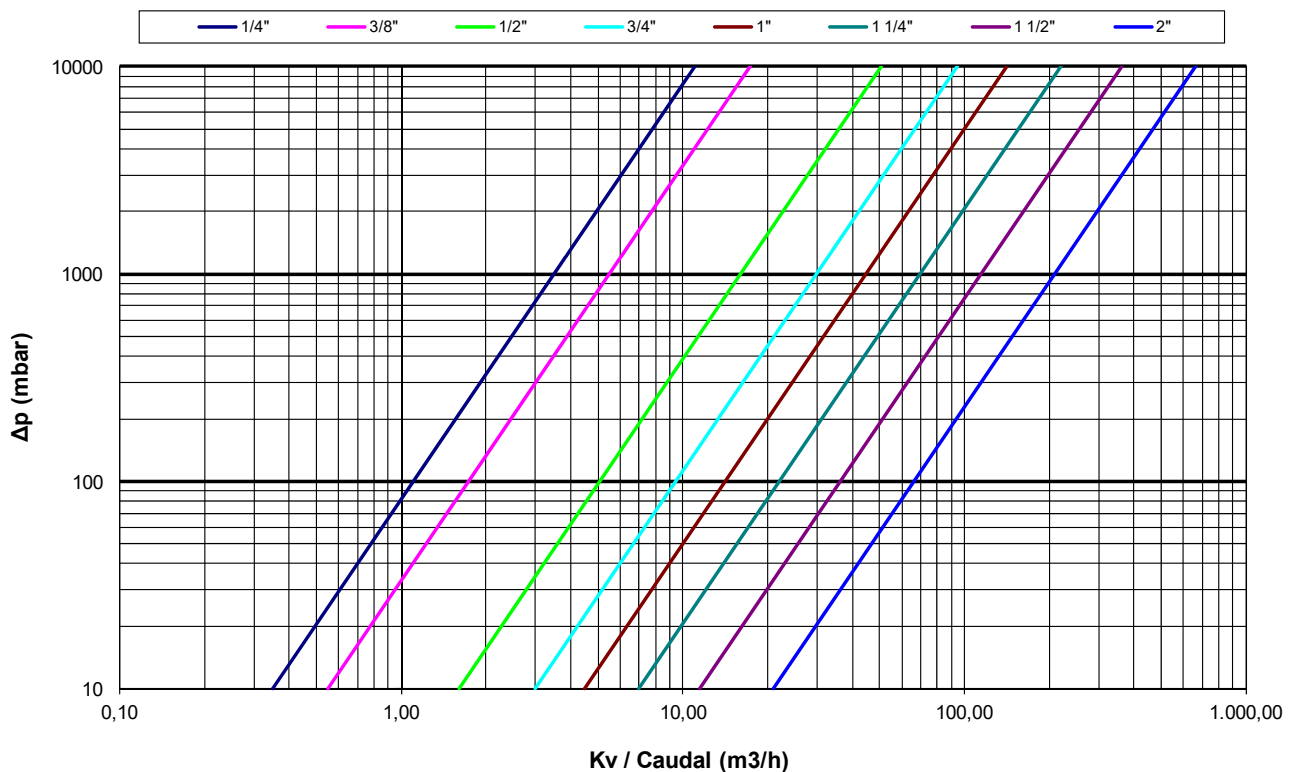
(Válvulas paso total roscadas / Threaded ends full bore ball valves)

Valores de Kv / Kv Values:

**Kv** = Es la cantidad de metros cúbicos por hora que pasará a través de la válvula generando una pérdida de carga de 1 bar.

**Kv** = The flow rate of water in cubic meters per hour that will generate a pressure drop of 1 bar across the valve.

Medida / Size	1/4"	3/8"	1/2"	3/4"	1"	1 1/4"	1 1/2"	2"
Kv	3.5	5.5	16	30	45	70	115	210



## CURVA PRESIÓN - TEMPERATURA / PRESSURE - TEMPERATURE RATING

