

Справ. №

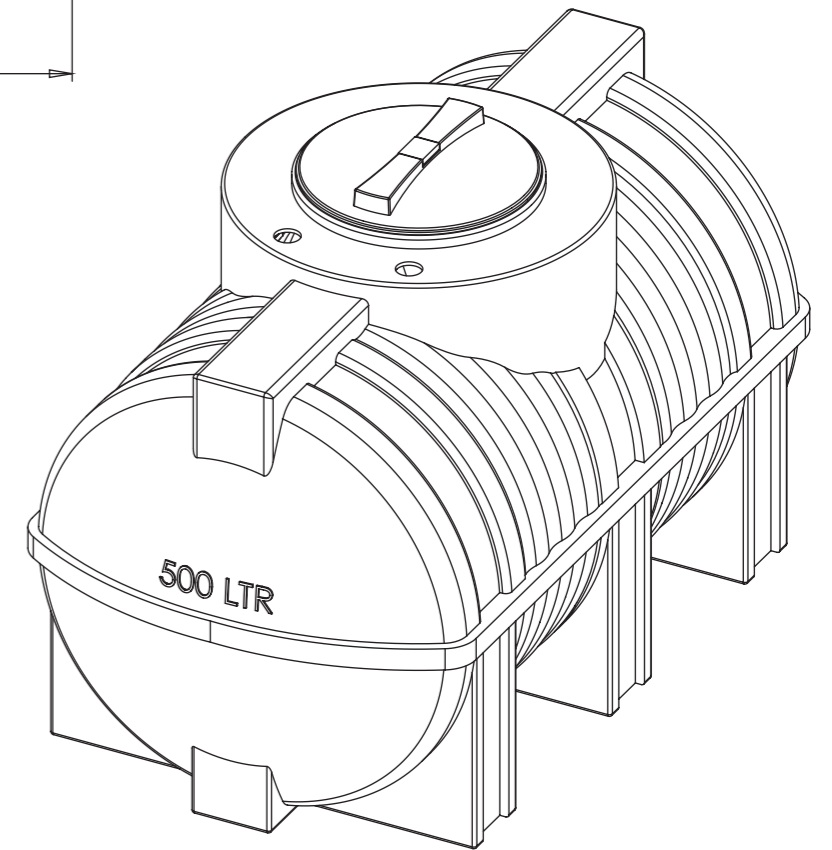
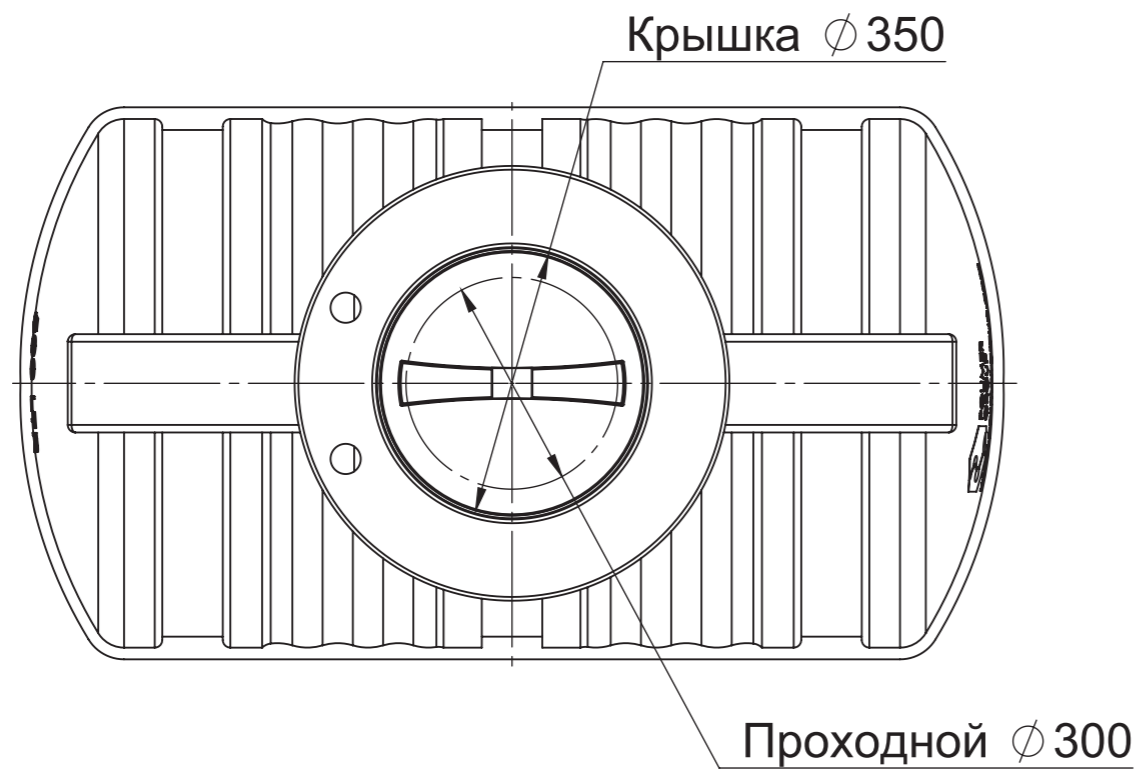
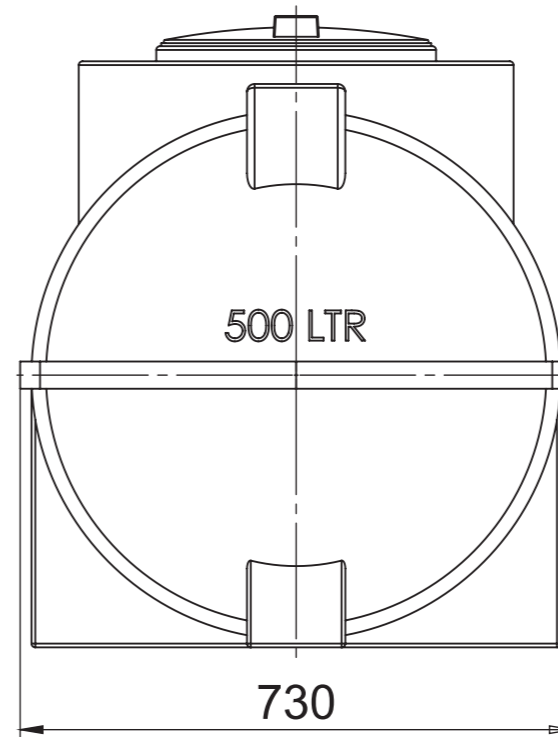
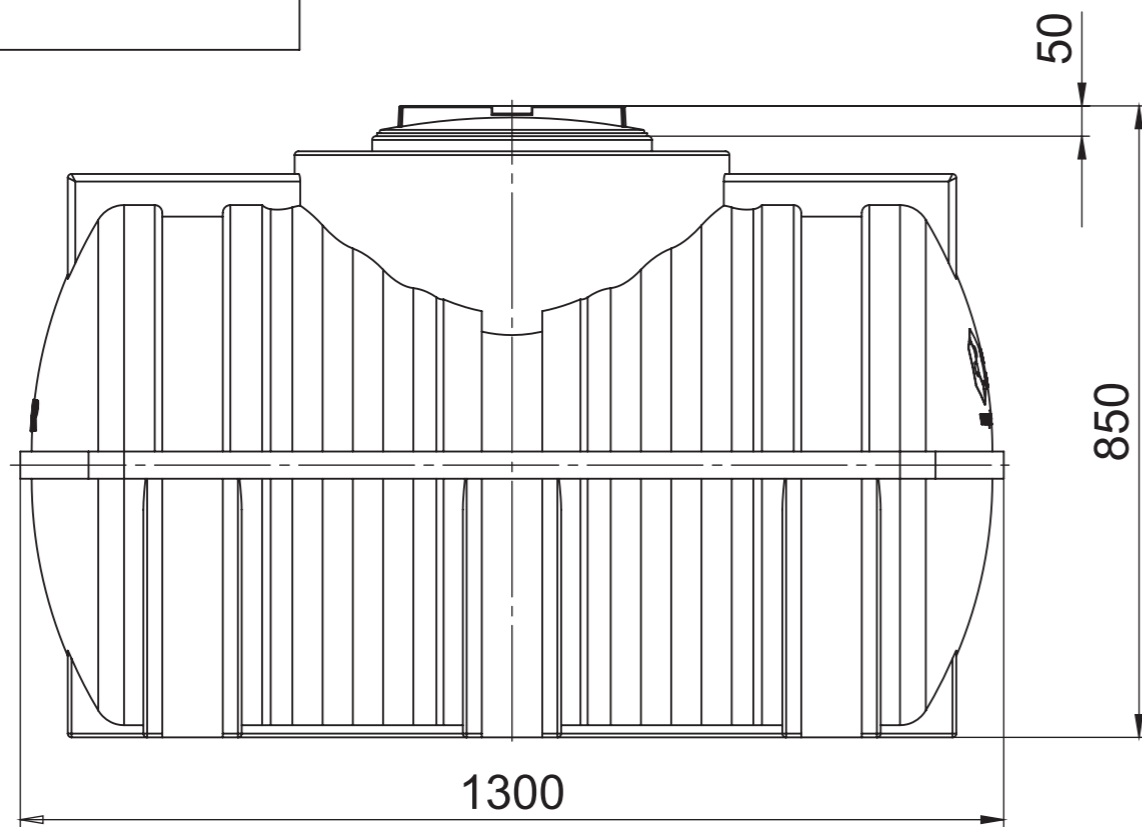
Подп. и дата

Инв. № дубл.

Взам. инв. №

Подп. и дата

Инв. № подл.



Изм.	Лист	№ докум.	Подп.	Дата	<b>G 500</b>	Лит.	Масса	Масштаб
		Разраб.						<b>1:10</b>
		Пров.						
		Т. контр.				Лист	Листов 1	
		Н. контр.				<b>Polimer Group</b>		
		Утв.						