

EAN: 6414150083242  
[static.oras.com/7593U-15](http://static.oras.com/7593U-15)

Термостатическая душевая система с изливом, программой контрастного душа Wellfit, широким верхним душем и ручным душем. Просторная полка из закалённого стекла, удобные рукоятки регулировки и дивертер. С ограничением температуры на рукоятке. Ручной душ Oras Hydractiva Style с тремя режимами струи: Sensitive (широкая и мягкая), Intense (сильная) и Pulse (массажная), в комплекте с настенным держателем. Размер верхнего душа: 360 мм x 220 мм. Вы можете написать свою индивидуальную программу контрастного душа Wellfit с помощью приложения Oras App. Смеситель оснащён эксцентриками с шумоподавлением, обратными клапанами и грязевыми фильтрами.



- Shower
- Работает от батарейки, Термостатический, Bluetooth®
- Настенный монтаж
- Хром/Серый
- Ручка регулировки температуры, Ручка регулировки расхода
- Нажимной дивертер, Поворотный дивертер, Встроенный дивертер, встроен в излив
- Ручной душ, Держатель душевой лейки, Шланг для душа (1750 мм), Верхний душ, Поворотное шарнирное соединение
- Пульсирующий, Интенсивный, Мягкая
- Защита от ожогов на 38°C, Функция THERMO COOL. Больше безопасности благодаря минимальному нагреву корпуса арматуры
- Термостатический картридж, Обратный клапан
- Электромагнитный клапан, Блок управления, Световые сигналы, Индикатор разряда батареи
- Эксцентрик с запорным клапаном, Шумоподавляющие уплотнители
- Безопасное стекло, Настройка ПО Bluetooth
- С программой контрастного душа Wellfit

## ТЕХНИЧЕСКИЕ ДАННЫЕ

### Параметры расхода воды

Расход воды при 300 кПа	<b>0.24 / 0.21 l/s</b>
Потеря давления при расходе 0.2 л/с	<b>300 kPa</b>

### Технические характеристики

Подключение горячей воды	<b>max. +70°C</b>
Рабочее давление	<b>100 - 1000 kPa</b>
Установочные размеры	<b>G1/2</b>
Установочная ширина	<b>CC150± 15 mm</b>
Длина/расстояние	<b>137 mm</b>
Материал	<b>Латунь</b>

### Электрические параметры

Батарея	<b>AA 1.5 V Lithium x 4</b>
Bluetooth version	<b>4.x</b>

### Regulations

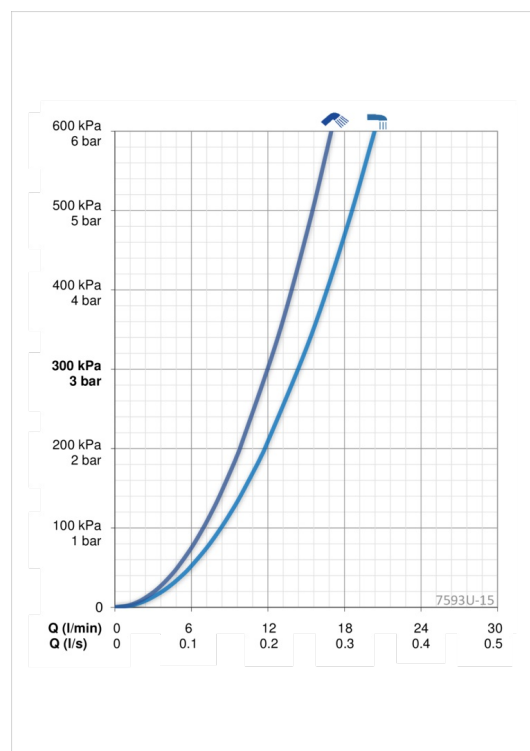
Директива EMC	<b>С Є 2014/53/EU</b>
Стандарт EN	<b>EN 1111, EN 15091</b>
Уровень шума	<b>I (ISO 3822) Oras lab.</b>
Степень защиты	<b>IP 55</b>

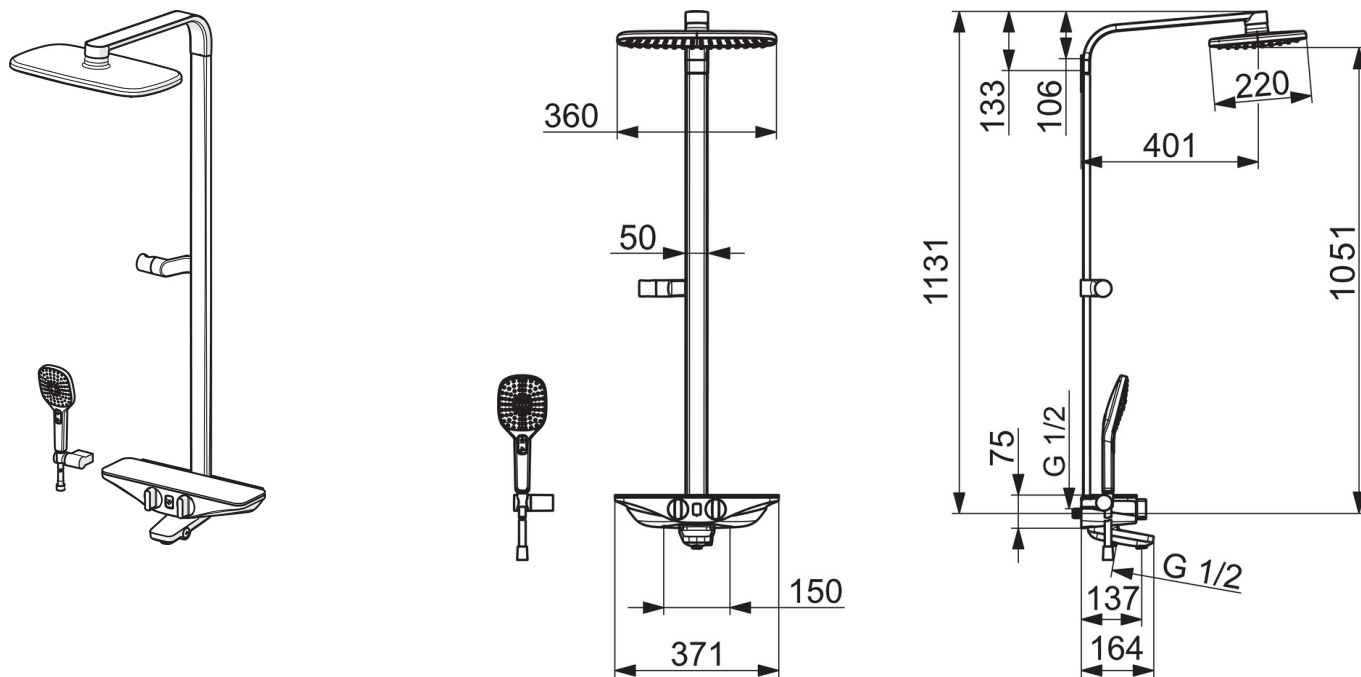
### Тип разрешения

UN38.3	<b>UN38-3 Energizer L91</b>
--------	-----------------------------

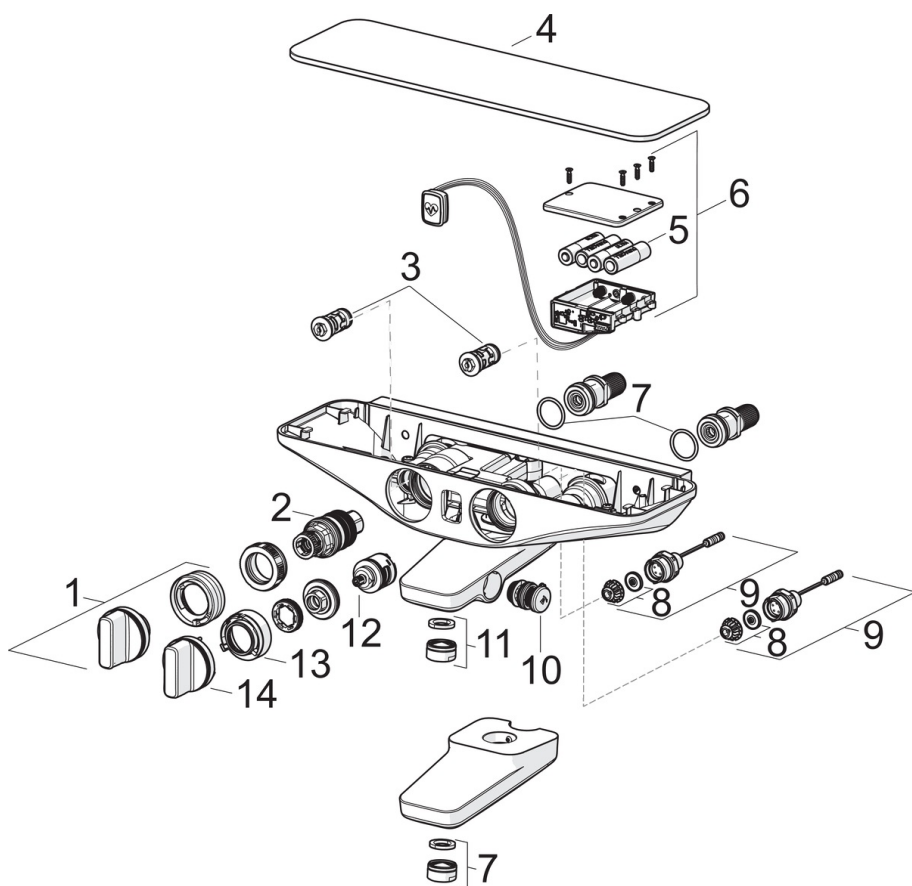


Focus Open 2017  
Special Mention





## Запасные части



### SP7593U-15

Код	Название	Код
01	Ручка регулировки температуры	1000791V
02	Термостат/ узел регулировки	178780V
03	Обратный клапан с грязевым фильтром, (9/2018 -)	1004950V
03	Обратный клапан с грязевым фильтром	602346V
04	Декоративная пластина Серый	1003071V
05	Батарейка, 1,5 V AA Lithium	600599V
06	Блок управления, 6 V / Wellfit / Bluetooth	1000858V
07	О-кольцо, 25.07x2.62	602674V
08	Опорное кольцо мембраны	199205V
09	Электромагнитный клапан	199206V
10	Переключатель	1002394V
11	Аэратор, M24x1 D	602104V
12	Переключатель/Узел регулировки	198282V
13	Ограничитель потока	1003518V
14	Ручка регулировки расхода	1000716V