

EAN: 6414150066580  
[static.oras.com/2890U](http://static.oras.com/2890U)



Термостатический смеситель для душа с фиксированной душевой штангой, верхним душем и мильницей.

- Shower
- Термостатический
- Настенный монтаж
- Хром
- Ручка регулировки температуры, Ручка регулировки расхода
- Мильница, Верхний душ, Поворотное шарнирное соединение
- Дождь
- Защита от ожогов на 38°C, Функция THERMO COOL. Больше безопасности благодаря минимальному нагреву корпуса арматуры
- Термостатический картридж, Грязевой фильтр, Обратный клапан, Керамическая кран-букса
- Эксцентрики, Отражатели, Шумоподавляющие уплотнители

## ТЕХНИЧЕСКИЕ ДАННЫЕ

### Параметры расхода воды

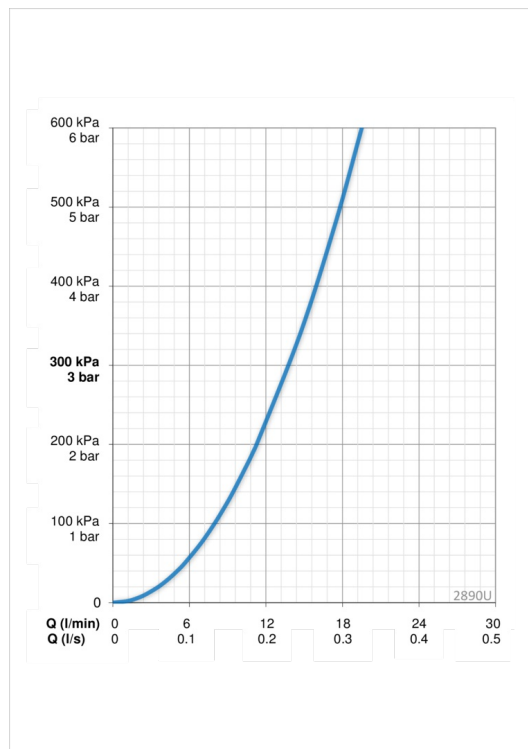
Расход воды при 300 кПа	<b>0.23 l/s</b>
Потеря давления при расходе 0.2 л/с	<b>190 кПа</b>

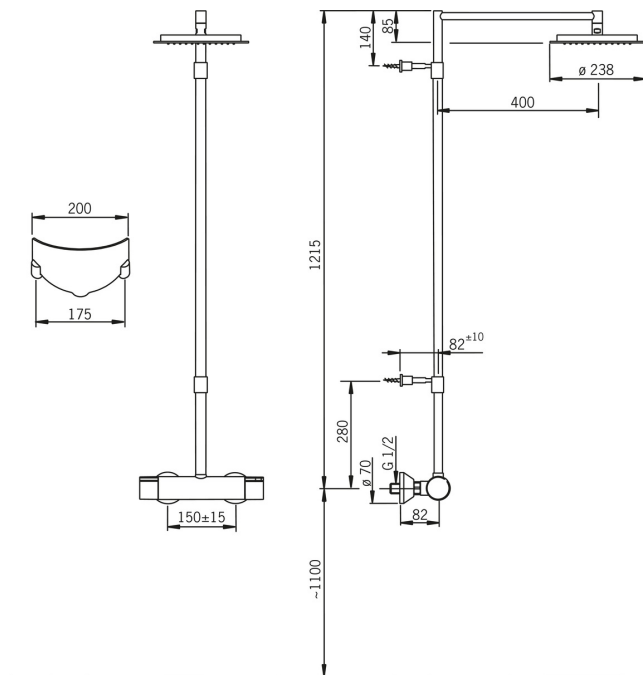
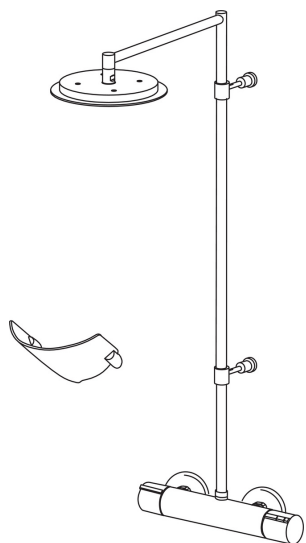
### Технические характеристики

Подключение горячей воды	<b>max. +80°C</b>
Рабочее давление	<b>100 - 1000 кПа</b>
Установочные размеры	<b>G1/2</b>
Установочная ширина	<b>CC150± 15 mm</b>
Материал	<b>Латунь</b>

### Regulations

Стандарт EN	<b>EN 1111</b>
Уровень шума	<b>I (ISO 3822)</b>





## Запасные части



### SP2890

Название	Код
01 Ручка регулировки расхода	159045V
02 Управляющий клапан	109898
03 Водный фильтр с уплотнением, G3/4, DN20	178375V
04 О-кольцо, комплект	178796V
05 Ручка регулировки температуры	159048V
06 Термостат/ узел регулировки	178780V