

Инструкция по эксплуатации

Взрывобезопасный пылесос Nilfisk ATTIX 995-0H/M SD
XC Type 22 302002904

Цены на товар на сайте:

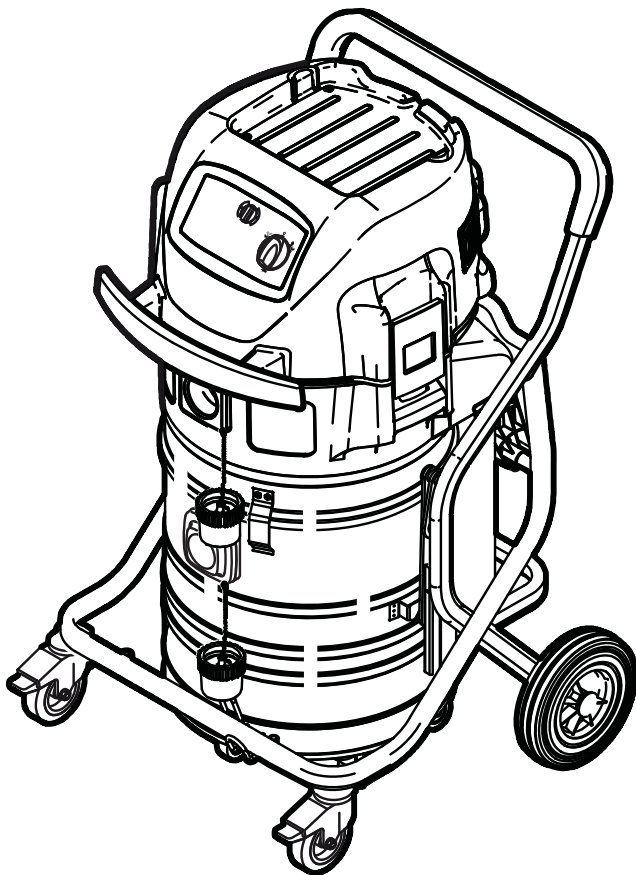
http://www.vseinstrumenti.ru/uborka/pylesosy/promyshlennye_stroitelnye/nilfisk_alto/nilfisk_alto_attix_995-0h_m_sd_xc_type_22_spets_vzryvobezopasnyi_pylesos_302002904/

Отзывы и обсуждения товара на сайте:

http://www.vseinstrumenti.ru/uborka/pylesosy/promyshlennye_stroitelnye/nilfisk_alto/nilfisk_alto_attix_995-0h_m_sd_xc_type_22_spets_vzryvobezopasnyi_pylesos_302002904/#tab-Responses



ATTIX 995-0H/M SD XC Type 22 Operating Instructions



Nilfisk
ALTO
Why Compromise

Содержание

| | | | |
|----------|--|---|-----------|
| 1 | Важные указания по технике безопасности | | 2 |
| 2 | Описание | 2.1 Назначение | 9 |
| | | 2.2 Панель управления | 10 |
| 3 | Перед вводом в эксплуатацию | 3.1 Сборка пылесоса | 11 |
| | | 3.1.1 Вынуть принадлежности из упаковки ¹⁾ | 11 |
| | | 3.1.2 Обслуживание | 12 |
| | | 3.1.3 Вставить безопасный фильтр-мешок | 12 |
| | | 3.1.4 Установка мешка для отходов | 14 |
| 4 | Обслуживание / эксплуатация | 4.1 Подсоединения | 16 |
| | | 4.1.1 Электрическое подсоединение | 16 |
| | | 4.2 Включение пылесоса | 16 |
| | | 4.2.1 Выключатель „ I-0-II “ | 16 |
| | | 4.3 Проверить контроль объемного потока | 16 |
| | | 4.4 Акустический предупредительный сигнал | 16 |
| | | 4.5 Очистка фильтрующего элемента | 17 |
| 5 | Области применения и методы работы | 5.1 Методы работы | 18 |
| | | 5.1.1 Уборка сухих материалов | 18 |
| | | 5.1.2 Всасывание жидкостей | 18 |
| 6 | После окончания работ | 6.1 Пылесос выключить и поставить на хранение | 19 |
| 7 | Техническое обслуживание | 7.1 План технического обслуживания | 20 |
| | | 7.2 Работы по техническому | 20 |
| | | 7.2.1 Проверить зажимы для защиты от статического электричества | 20 |
| | | 7.2.2 Опорожнение емкости для мусора | 21 |
| | | 7.2.3 Замена мешка для отходов | 22 |
| | | 7.2.4 Замена фильтра-мешка | 23 |
| | | 7.2.5 Замена фильтрующего элемента "H" | 24 |
| | | 7.2.6 Замена фильтра приточного воздуха двигателя | 25 |
| 8 | Устранение неисправностей | | 26 |
| 9 | Прочее | 9.1 Отдать машину на рециклинг | 27 |
| | | 9.2 Гарантия | 27 |
| | | 9.3 Испытания и сертификаты | 27 |
| | | 9.4 Сертификат соответствия | 27 |
| | | 9.5 Технические данные | 28 |
| | | 9.6 Принадлежности | 28 |



¹⁾ Специальные принадлежности для различных вариантов модели
Перевод оригинального руководства по эксплуатации

1 Важные указания по безопасности

Маркировка указаний



Перед вводом машины в эксплуатацию обязательно прочтите этот документ и храните его по рукой.

| | |
|---|--|
|  | ОПАСНОСТЬ |
| | Опасность, которая непосредственно повлечет за собой тяжелое и необратимое травмирование или смерть. |
|  | ПРЕДУПРЕЖДЕНИЕ |
| | Опасность, которая может повлечь за собой тяжелое травмирование или смерть. |
|  | ОСТОРОЖНО |
| | Опасность, которая может повлечь за собой легкое травмирование или материальный ущерб. |

Мойкой высокого давления

- разрешается пользоваться только лицам, прошедшим инструктаж и получившим специальное задание на работу с мойкой
- разрешается пользоваться мойкой только под наблюдением
- пользоваться мойкой не разрешается

Перед работой с пылесосом обслуживающий персонал должен быть проинформирован о:

- работе с пылесосом
- опасности убираемого материала
- безопасном удалении убранного материала

1. Запрещается любая эксплуатация, не отвечающая технике безопасности!
2. Ни в коем случае не эксплуатировать пылесос без фильтра.
3. В следующих ситуациях отключить машину и вынуть штекер для подсоединения к сети:
 - перед чисткой и техническим уходом
 - перед заменой деталей
 - перед переоборудованием пылесоса
 - при образовании пены или выходе жидкости

Эксплуатация машины разрешается по действующим в стране нормам.

Наряду с руководством по эксплуатации и действующими в стране правилами по предупреждению несчастных случаев необходимо соблюдать также общепринятые специальные правила по технике безопасности и квалифицированному выполнению работ.

Назначение пылесоса

С 1997 года существует новая классификация опасной для здоровья пыли и соответствующие ей отсасывающие устройства. Классификация определена в IEC 60335-2-69 (международная) и в EN 60335-2-69 (европейская).

В предупреждающей наклейке, находящейся на данном устрой-

стве, сообщается:

Данное устройство содержит пыль, опасную для здоровья. Опо-
рожнение и техническое обслуживание, включая снятие приспособ-
лений для сбора пыли, должно проводиться только уполномо-
ченным на то персоналом, имеющим соответствующие средства
личной защиты. Возобновлять работу разрешается только после
обратной сборки и проверки всей системы фильтрации.



Класс чистоты М (средний). К этому классу чистоты отно-
сится пыль со значениями ПДК ¹⁾ > 0,1 мг/м³, а также дре-
весная пыль. Пылесосы этого класса чистоты проверяются
как одно общее устройство. Максимальный коэффициент пропу-
скания составляет 0,1 %, уборка должно выполняться с незначи-
тельным наличием пыли.



Класс чистоты Н (высокий). К этому классу чистоты относит-
ся пыль со значениями ПДК, все виды пыли, вызывающие
рак, и пыль, содержащая возбудители болезни. Пылесосы
этого класса чистоты проверяются как одно общее устройство.
Максимальный коэффициент пропускания составляет 0,005 %, уборка должно выполняться беспыльно.

Вакуумные машины, предназначенные для использования
в Зоне 22, имеют маркировку «Тип 22».



- Эти машины предназначены для сбора пыли класса L, М или Н.
- Зона 22 определяется как среда, где пыль огнеопасных типов присутствует только в течение непродолжительного времени (например, менее 10 часов в год).
- Машины Типа 22 подходят для использования в качестве пылесосов.

Все безопасные пылесосы должны иметь датчик объемного расхо-
да для обеспечения минимальной скорости воздуха $V_{\text{мин}} = 20 \text{ м/с}$.

Пылесос ATTIX 995-0H/M SD XC Type 22 подходит для подбора:

- Невоспламеняющихся жидкостей (температура горения 55 °С и выше).
- Древесных опилок и опасных для здоровья типов пыли, вклю-
чая пыль, имеющую ограничения по предельному воздей-
ствию на рабочем месте (OEL), канцерогенной пыли и пыли с
содержанием бактерий и патогенных микроорганизмов.
- Воспламеняющейся сухой пыли в Зоне 22.

Пылесос разрешается применять только в том случае, если ис-
ключается возможность всасывания источников загорания.

Токопроводящие отсасывающие устройства, например вытяжные
колпаки на машинах, и токопроводящие детали обрабатывающих
машин, например оборудование с классом защиты II, которые не
заземлены через оборудование, должны заземляться по-другому
для предупреждения статической электризации.

¹⁾ ПДК = предельно допустимая концентрация вредных веществ в воздухе рабочих помещений
Перевод оригинального руководства по эксплуатации



При уборке воспламеняемой пыли в зоне 22 грязный бак должен быть опорожнен в соответствии с требованиями, но всегда после использования.

Для предотвращения скопления пыли на устройстве необходимо производить регулярную чистку.

Пылесос не пригоден для отсасывания на работающих обрабатывающих машинах, которые могут создавать источники загорания. Для пылеуловителей должна обеспечиваться достаточная кратность воздухообмена, если уходящий воздух возвращается в помещение. (При этом необходимо соблюдать национальные предписания.).

Пылесос пригоден для профессионального применения, например, в

- гостиницах, школах, больницах, на фабриках, магазинах, офисах, на арендованных площадях

Любое другое использование считается использованием не по назначению. Изготовитель не несет ответственности за причиненный в результате этого ущерб.

К использованию по назначению также относится соблюдение предписанных изготовителем условий эксплуатации, технического ухода и поддержания в исправности.

Транспортировка

1. Перед транспортировкой закрыть арретир емкости для мусора.
2. Оба впускных фитинга на емкости для мусора закрыть пробками.
3. Пылесос не опрокидывать, если в емкости для мусора находится жидкость.
4. Не поднимать пылесос крюком крана.

Хранение

1. Хранить машину в сухом и защищенном от мороза месте.

Электрическое подсоединение

1. Рекомендуется подсоединять пылесос через защитный автомат.
2. Когда кирка вверх огнеопасный пыль в зона 22, вытягивание солдат линейных войск, совокупление и адаптер быть должным не быть употребление.
3. Штекеры и розетки для шнуров подключения к сети и удлинительных шнуров должны быть водонепроницаемыми.

кабель

1. В качестве удлинителя применять только исполнение, указанное изготовителем или более высокого качества.
2. При использовании удлинительного шнура соблюдать следующие минимальные сечения:

| длина кабеля | Сечение | |
|--------------|---------------------|---------------------|
| | < 16 А | < 25 А |
| до 20 м | 1,5 mm ² | 2,5 mm ² |
| 20 до 50 м | 2,5 mm ² | 4,0 mm ² |



Технический уход, очистка и ремонт

При последующих работах обратить внимание на то, чтобы не поднимать пыль. Пользоваться респиратором P2.

Проводить только те работы по техническому уходу, которые приведены в руководстве по эксплуатации.

Перед очисткой и техническим уходом пылесоса всегда вынимать штекер шнура для подключения к сети.

При техническом уходе и очистке обращаться с пылесосом так, чтобы не возникала опасность для персонала, проводящего технический уход, и других людей.

На участке технического ухода

1. использовать принудительную вентиляцию с фильтрацией
2. пользоваться защитной одеждой
3. чистить участок технического ухода так, чтобы вредные вещества не попадали в окружающую среду

Перед удалением пылесоса из зоны с вредными веществами

1. почистить наружную поверхность пылесоса, вытереть начисто или герметично упаковать
2. при этом предупредить распространение осевшей опасной пыли

Предупреждение. Запрещается использовать основной фильтрующий элемент после его извлечения из прибора (только для приборов класса «Н»).


Во время проведения работ по техническому уходу и ремонту все загрязненные детали, которые не удалось почистить надлежащим образом, должны


1. упаковываться в герметичные пакеты
2. быть удалены в соответствии с действующими по обезвреживанию предписаниями


Не реже одного раза в год технический специалист компании Nilfisk-ALTO или инструктированное лицо должно проводить техническую проверку устройства, включая фильтры и механизмы управления, кроме того, следует проверять герметичность всей системы. Согласно стандарту AA.22.201.2, эффективность фильтрации устройств класса Н должна проверяться каждый год. Если эффективность фильтра не отвечает требованиям, предъявляемым к устройствам сбора пыли класса Н, фильтр следует заменить, а новый – проверить в соответствии со стандартом AA.22.201.2.

Источники опасности


Электрическая часть

| ОПАСНОСТЬ | |
|---|---|
|  | <p>Удар электрическим током из-за дефектного провода для подсоединения к сети.</p> <p>Соприкосновение с дефектным проводом для подсоединения к сети может повлечь за собой тяжелое травмирование или травмирование со смертельным исходом.</p> <ol style="list-style-type: none"> 1. Не повреждайте электрический кабель (т.е. не тяните за него аппарат, не рвите и не натягивайте его). 2. недопустимо если поврежден силовой электрический кабель. (повреждение кабеля может вызвать поражение эл. током!). 3. Перед дальнейшим использованием машины дефектный провод для подсоединения к сети должен быть заменен сервисной службой фирмы Nilfisk-Alto или специалистом-электриком. |




| ОПАСНОСТЬ | |
|--|--|
|  | <p>Находящиеся под напряжением детали в верхней части пылесоса.</p> <p>Соприкосновение с деталями, находящимися под напряжением, повлечет за собой тяжелое</p> <ol style="list-style-type: none"> 1. травмирование или травмирование со смертельным исходом. 2. Ни в коем случае не мыть верхнюю часть пылесоса струей воды. |

| ОСТОРОЖНО | |
|---|---|
|  | <p>Повреждение из-за несоответствующего напряжения сети.</p> <p>Машина может быть повреждена, если она подключается к несоответствующему напряжению сети.</p> <ol style="list-style-type: none"> 1. Убедиться в том, что указанное на фирменной табличке напряжение соответствует напряжению местной сети. |

Уборка жидкостей

| ОСТОРОЖНО | |
|---|--|
|  | <p>Всасывание жидкостей.</p> <p>В связи с конструкцией пылесосы с бачком-отстойником (SD) не имеют автоматического контроля уровня заполнения. Имеется опасность повреждения пылесоса из-за переполнения или ущерба в случае растекания всасываемой жидкости.</p> <ol style="list-style-type: none"> 1. Ни в коем случае не всасывать более 40 литров за один раз. 2. Выключить пылесос и опорожнить емкость для мусора. |

Опасные материалы

| | |
|---|--|
|  | <p style="text-align: center;">ПРЕДУПРЕЖДЕНИЕ</p> |
| | <p>Опасные материалы.</p> <p>Уборка опасных материалов может повлечь за собой тяжелое травмирование или травмирование со смертельным исходом.</p> <p>1. Пылесосом нельзя убирать следующие материалы:</p> <ul style="list-style-type: none"> - горячие материалы (тлеющие сигареты, горячую золу и т.д.) - горючие, взрывоопасные, агрессивные жидкости (например бензин, растворители, кислоты, щелочи и т.д.) - смеси горючих пылей и жидкостей - взрывоопасные или приравненные к ним материалы в соответствии с §1 Закона о взрывчатых веществах - горючая пыль с крайне низкой минимальной энергией зажигания $ME < 1$ мДж (необходимо соблюдать дополнительные национальные законоположения) - Виды пыли с высокой химической активностью или пыль с высоким сродством к кислороду |
|  | <p style="text-align: center;">ПРЕДУПРЕЖДЕНИЕ</p> |
| | <p>К такой пыли, как титан и магний, применяются дополнительные требования, проконсультируйтесь в соответствующих органах вашей страны, занимающихся вопросами трудовых отношений, или у производителя пылесоса.</p> |
|  | <p style="text-align: center;">ПРЕДУПРЕЖДЕНИЕ</p> |
| | <p>Если пылесос использовался для уборки пыли класса «Н», необходимо тщательно очистить устройство перед использованием для уборки пыли класса «М» или ниже.</p> |



Запасные части и принадлежности

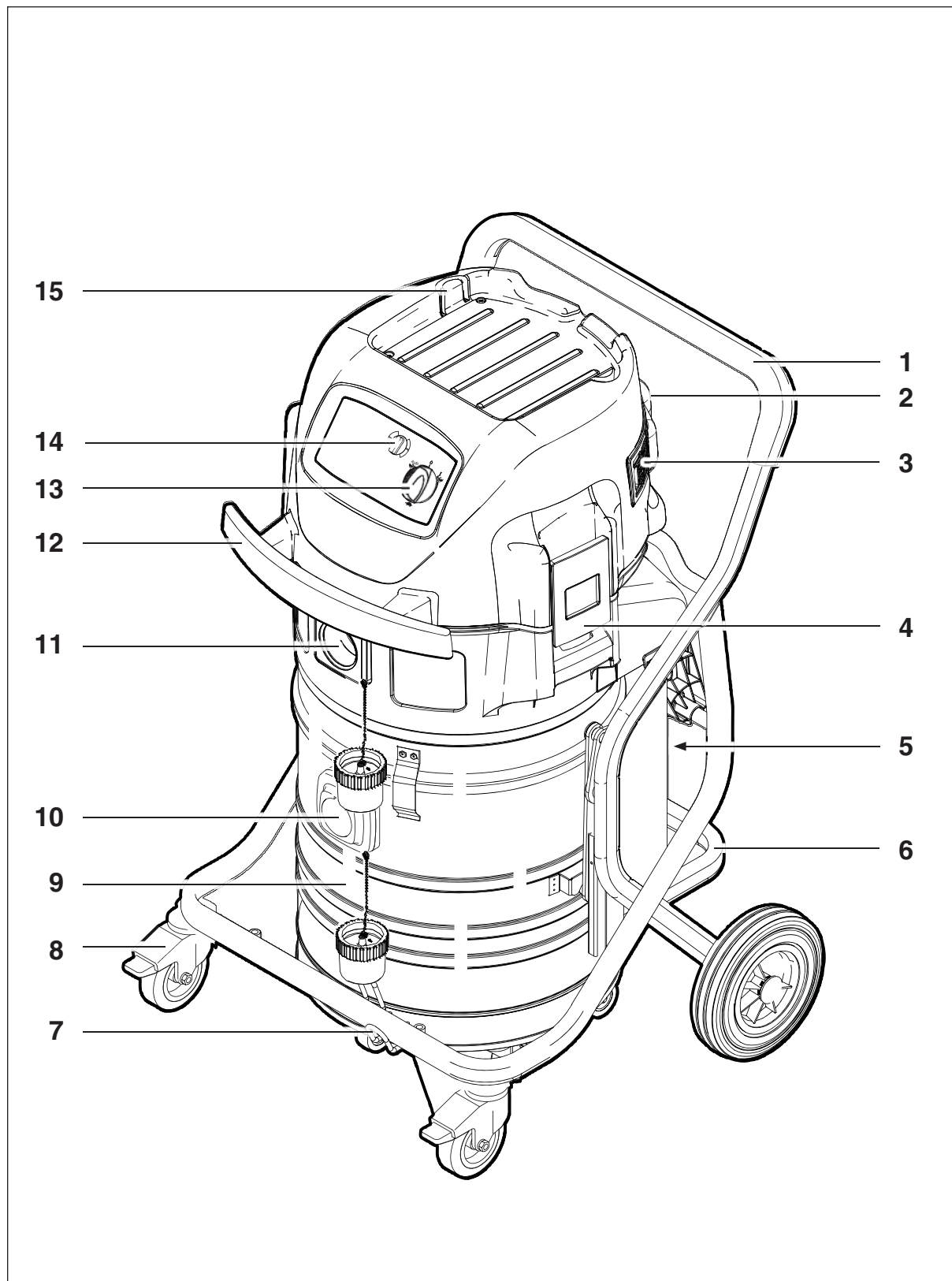
| ОСТОРОЖНО | |
|------------------|---|
| | <p>Запасные части и принадлежности.</p> <p>Для выбора верхнего воспламеняющей пылевзрывной зоны 22: Только используйте вспомогательное оборудование аттестовано изготовлением машины типа 22. Польза другого вспомогательного оборудования может причинить опасность взрыва.</p> <p>Применение неоригинальных запасных частей и принадлежностей может отрицательно сказаться на безопасности аппарата.</p> <ol style="list-style-type: none"> 1. Применять только запасные части и принадлежности фирмы Nilfisk-Alto. 2. Использовать только щетки, поставляемые с пылесосом или указанные в руководстве по эксплуатации. |

Опорожнение емкости для мусора

| ОСТОРОЖНО | |
|------------------|--|
| | <p>Опасные для окружающей среды убираемые материалы.</p> <p>Убираемые материалы могут представлять собой опасность для окружающей среды.</p> <ol style="list-style-type: none"> 1. Удалять мусор в соответствии с установленными законодательством правилами по утилизации. |

2 Описание

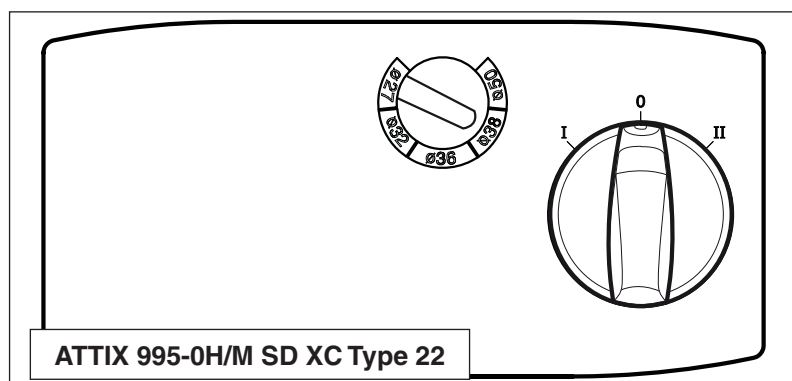
2.1 Назначение





- 1 Бугель для передвижения
- 2 Отверстие для выдува отходящего воздуха
- 3 Отверстие всасывания свежего воздуха / Фильтр очистки приточного воздуха электродвигателя
- 4 Удерживающий зажим
- 5 Ручка-углубление для опорожнения емкости
- 6 Поворотный бугель для укладки емкости для мусора
- 7 Держатель насадки для чистки пола
- 8 Колесо с тормозом
- 9 Емкость для мусора
- 10 Входной фитинг "Н"
- 11 Входной фитинг "М"
- 12 Бугель для намотки соединительного шнура
- 13 Выключатель "I-0-II"
- 14 Регулировка диаметра шланга
- 15 Держатель для принадлежностей

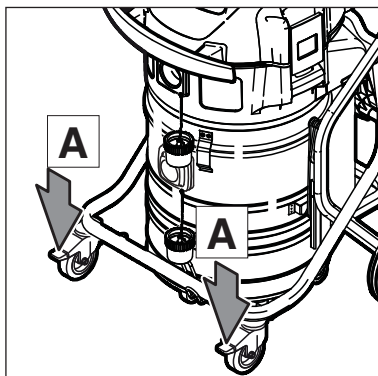
2.2 Панель управления



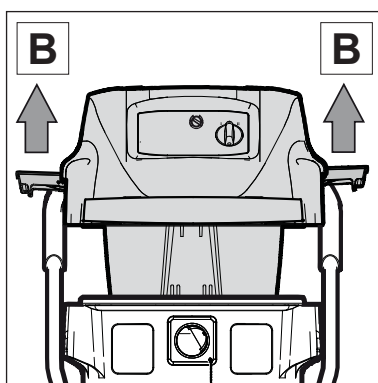
3 Перед вводом в эксплуатацию

3.1 Сборка пылесоса

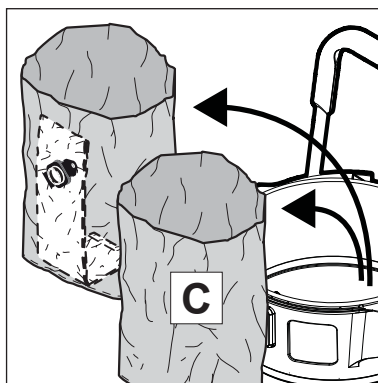
3.1.1 Вынуть принадлежности из упаковки ¹⁾



1. Вынуть пылесос и принадлежности из упаковки.
2. Штекер для подсоединения к сети еще не должен быть вставлен.
3. Установить стопорные тормозы (A) на обоих колесах.



4. Открыть удерживающие зажимы (B) и снять верхнюю часть пылесоса.






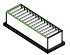
5. Вынуть принадлежности (C) ¹⁾ из емкости для мусора и упаковки.

¹⁾ Специальные принадлежности для различных вариантов моделей
Перевод оригинального руководства по эксплуатации



3.1.2 Обслуживание

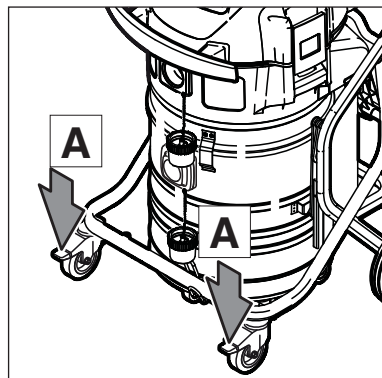
В зависимости от опасности всасываемой или отсасываемой пыли пылесос должен оснащаться соответствующими фильтрами:

| Вид пыли | Фильтр-мешок/мешок для уборки | |
|--|--|---|
| <ul style="list-style-type: none"> • Безопасная пыль • Не вызывающая рак пыль со значениями ПДК > 0,1 мг/м³ (соблюдать дополнительные национальные предписания) • Древесная пыль • Взрывоопасная пыль, класс взрывоопасности St1, St2, St3 в зоне 22 |  | Мешок для уборки (5 штук) Заказ № 302001480 |
| <ul style="list-style-type: none"> • Все виды пыли со значениями ПДК • Взрывоопасная пыль, класс взрывоопасности St1, St2, St3 в зоне 22 |  | Безопасный фильтр-мешок (5 штук) Заказ № 302003473 |
| <ul style="list-style-type: none"> • Все виды пыли со значениями ПДК • Взрывоопасная пыль, класс взрывоопасности St1, St2, St3 в зоне 22 |  | Фильтрующий элемент „Н“ Заказ № 107400564 |
| <ul style="list-style-type: none"> • Все виды пыли со значениями ПДК • Взрывоопасная пыль, класс взрывоопасности St1, St2, St3 в зоне 22 |  | Фильтр очистки приточного воздуха электродвигателя “TYPE 22” Заказ № 107400041 |

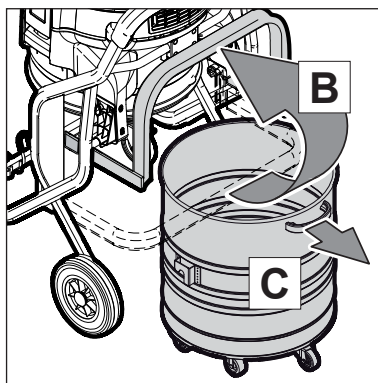
Перед всасыванием/отсасыванием пыли со значениями ПДК:

1. Проверить, имеются ли все фильтры и правильно ли они вставлены.
2. Не эксплуатировать пылесосы с дефектными зажимами для защиты от статического электричества или при их отсутствии. Опасность взрыва в результате статического разряда во взрывоопасной атмосфере.
3. Диаметр шланга и настройка диаметра всасывающего шланга должны совпадать.
4. Держать закрытой отсасывающую трубу при работающем электродвигателе. Если скорость воздуха в отсасывающей трубе упадет ниже 20 м/с, по причинам безопасности раздается акустический предупредительный сигнал.

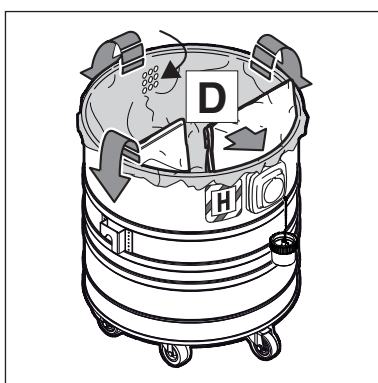
3.1.3 Вставить безопасный фильтр-мешок



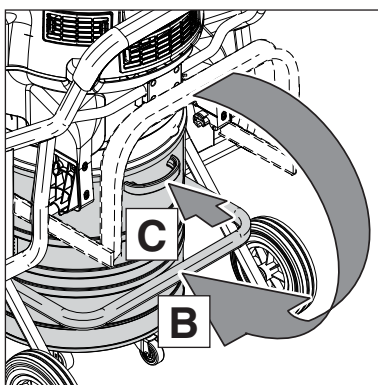
1. Штекер для подсоединения к сети еще не должен быть вставлен.
2. Установить стопорные тормозы (А) на обоих колесах.



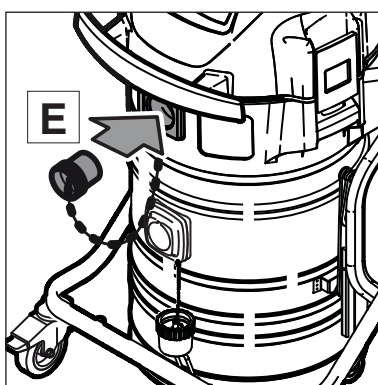
3. Повернуть бугель (B) вверх.
4. Вынуть емкость для мусора за ручку (C) из тележки.



5. Вставить безопасный фильтр-мешок (D) в емкость для мусора.
6. Надеть верхний край мешка для отходов на край емкости для мусора.



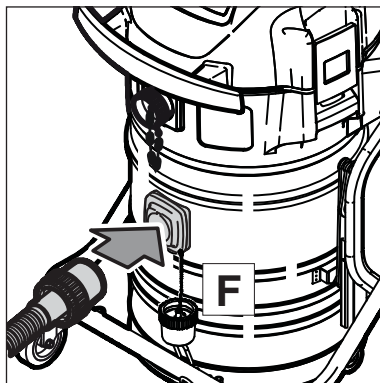
7. Вставить емкость для мусора до упора в тележку.
8. Повернуть бугель (B) вниз, не прилагая большого усилия.



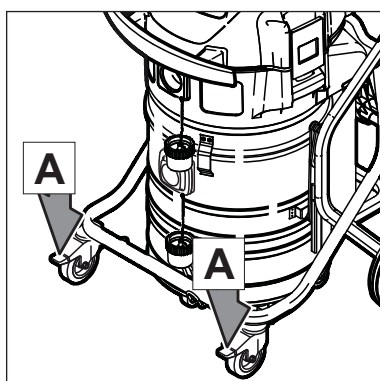
9. Закрыть впускной фитинг "М" (наверху) пробкой (E).



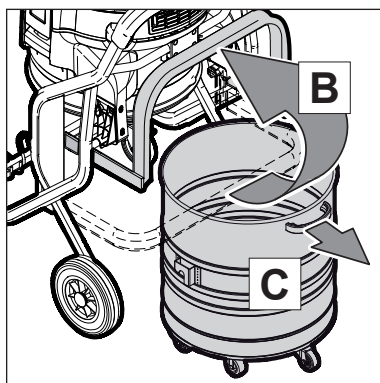
3.1.4 Установка мешка для отходов



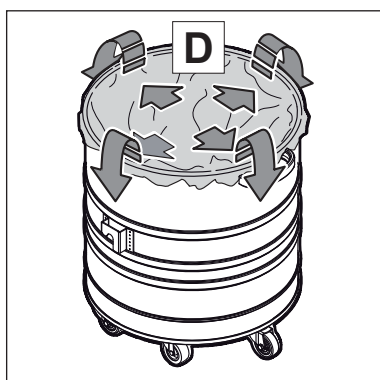
10. Подсоединить всасывающий шланг (F) к впускному фитингу "H" (внизу).



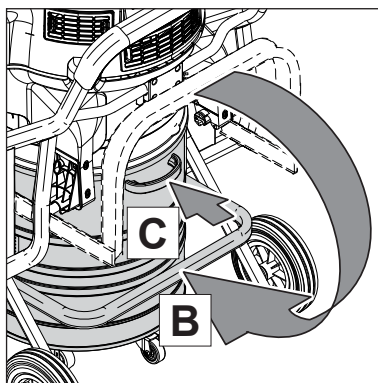
1. Штекер для подсоединения к сети еще не должен быть вставлен.
2. Установить стопорные тормозы (A) на обоих колесах.



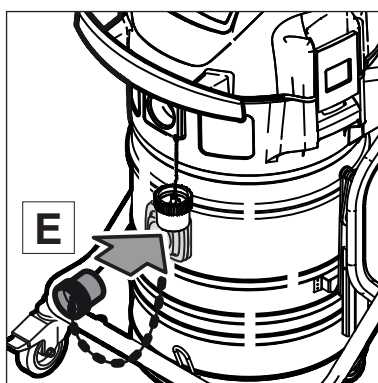
3. Повернуть бугель (B) вверх.
4. Вынуть емкость для мусора за ручку (C) из тележки.



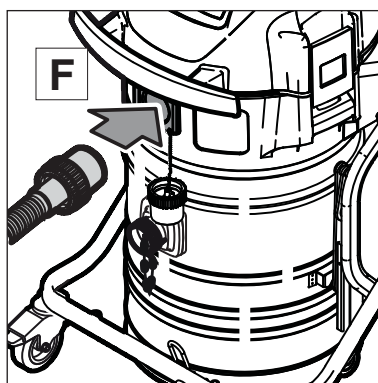
5. Вложить мешок для отходов (D) в емкость для мусора.
6. Надеть верхний край мешка для отходов на край емкости для мусора.



7. Вставить емкость для мусора до упора в тележку.
8. Повернуть бугель (B) вниз, не прилагая большого усилия.



9. Закрыть впускной фитинг "Н" (внизу) пробкой (E).



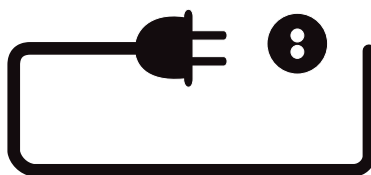
10. Подсоединить всасывающий шланг (F) к впускному фитингу "М" (наверху).

RUS 4 Обслуживание / эксплуатация

4.1 Подсоединения

4.1.1 Электрическое подсоединение

Указанное на фирменной табличке напряжение должно соответствовать напряжению сети.

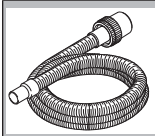



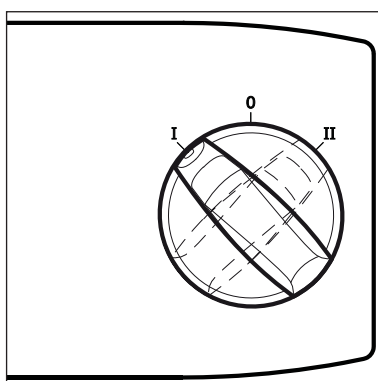
1. Следить за тем, чтобы пылесос был выключен.
2. Штекер подсоединительного шнура вставить в розетку с защитными контактами, установленную в соответствии с нормами.

4.2 Включение пылесоса

4.2.1 Выключатель „I-0-II“

Диаметр шланга и выбранная установка диаметра всасывающего шланга должны совпадать:

| | |
|--|--|
|  |  |
| ø27 | ø27 |
| ø32 | ø32 |
| ø36 | ø36 |
| ø38 | ø38 |
| ø50 | ø50 |



| Положение выключателя | Функция |
|-----------------------|----------------------------------|
| I | Пониженная мощность всасывания |
| 0 | Выкл |
| II | Максимальная мощность всасывания |

4.3 Проверить контроль объемного потока

Перед уборкой/всасыванием пыли с ПДК для рабочей зоны:

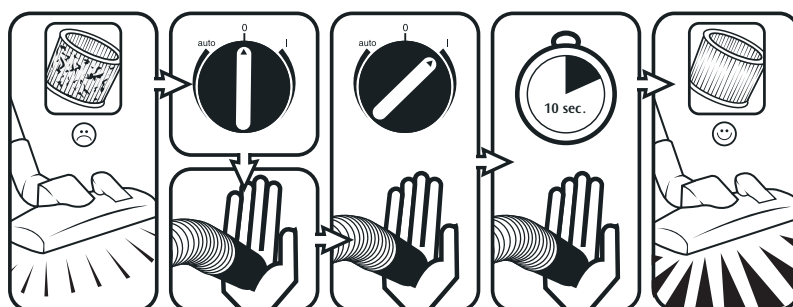
1. Проверить наличие и правильный монтаж всех фильтров.
2. При включенном моторе закрыть ладонью всасывающий шланг. Примерно через 1 секунду сработает акустический предупредительный сигнал.

4.4 Акустический предупредительный сигнал

Если скорость воздуха во всасывающем шланге составляет меньше 20 м/с, то по причинам безопасности включается акустический предупредительный сигнал. См. раздел “Устранение неисправностей”.

4.5 Очистка фильтрующего элемента

Только при всасывании без вкладного тканевого фильтра.



Для обеспечения постоянной высокой мощности всасывания проводится автоматическая очистка фильтрующего элемента во время работы. В случае очень сильного загрязнения рекомендуется провести полную очистку.

1. Выключить пылесос.
2. Закрыть ладонью отверстие сопла или всасывающего шланга.
3. Повернуть выключатель пылесоса в положение "I" и оставить пылесос работать примерно на 10 секунд при закрытом отверстии всасывающего шланга.

(RUS) 5 Области применения и методы работы

5.1 Методы работы

Дополнительные принадлежности, всасывающие сопла и всасывающие шланги могут, если ими правильно пользоваться, усилить эффективность очистки и снизить затраты на очистку.

Эффективная очистка достигается в результате соблюдения нескольких инструкций в сочетании с собственным опытом работы в отдельных областях.

Здесь приведены некоторые принципиальные указания.

5.1.1 Уборка сухих материалов

ОСТОРОЖНО!

Не разрешается всасывать пылесосом воспламеняющиеся материалы.

Перед уборкой сухих материалов с ПДК для рабочей зоны в емкость всегда должен вкладываться специальный фильтр-мешок. Номер заказа см. раздел "Принадлежности".

Перед всасыванием сухих материалов в емкость всегда должен вкладываться мешок для мусора (номер заказа см. раздел "Принадлежности"). В таком случае собранный материал всегда можно просто и гигиенически удалить.

После всасывания жидкостей фильтрующий элемент является влажным. Влажный фильтрующий элемент скорее забивается, если всасываются сухие материалы. По этой причине перед всасыванием сухих материалов фильтрующий элемент необходимо помыть и высушить или заменить на сухой.

5.1.2 Всасывание жидкостей

ОСТОРОЖНО!

Не разрешается всасывать пылесосом воспламеняющиеся жидкости.

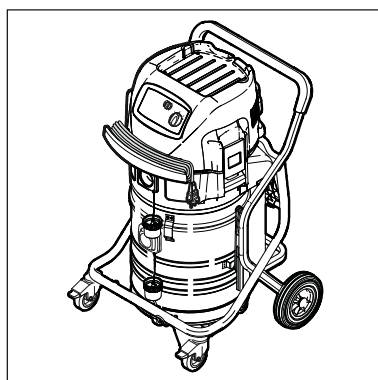
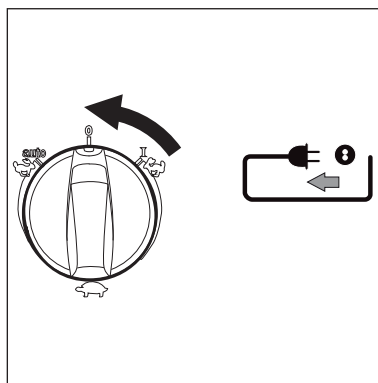
Рекомендуется использование отдельного фильтрующего элемента или фильтрующей сетки.

В случае пенообразования немедленно прекратить работу и опорожнить емкость.

Для снижения пенообразования пользоваться антипенователем Nilfisk-Alto Foam Stop (номер заказа "Принадлежности").

6 После окончания работ

6.1 Пылесос выключить и поставить на хранение



1. После уборки вредной для здоровья пыли необходимо почистить наружную поверхность при помощи пылесоса.
2. Выключить пылесос и вынуть штекер шнура для подключения к сети из розетки.
3. Оба впускных фитинга на емкости для мусора закрыть пробками.
4. Намотать шнур для подключения к сети на ручку. Наматывать шнур, начиная с корпуса, а не с конца со штекером, чтобы шнур для подключения к сети не перекручивался.
5. Опорожнить емкость для мусора, почистить пылесос.
6. Вставить всасывающую трубу с насадкой для чистки пола в держатели и упаковать принадлежности.
7. Поставить пылесос в сухое помещение, где он одновременно защищен от неправомерного использования.

RUS 7 Техническое обслуживание

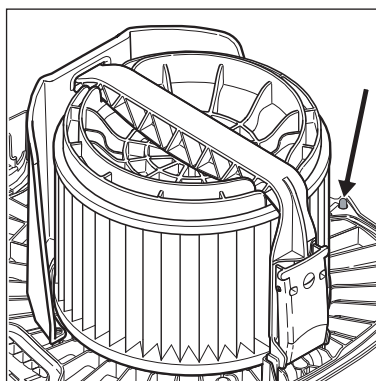
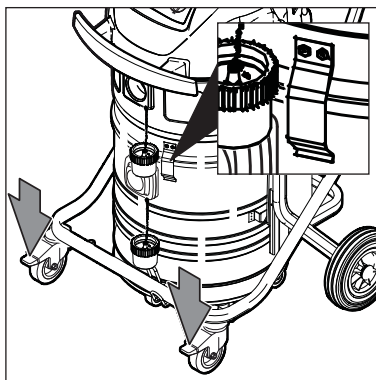
7.1 План технического обслуживания

| | | При замене фильтра-мешка, мешка для сбора мусора или фильтрующего элемента | по окончании работ | при необходимости |
|-------|---|--|--------------------|-------------------|
| 7.2.1 | Проверить зажимы для защиты от статического электричества | ● | | |
| 7.2.2 | Опорожнение емкости для мусора | | ● | |
| 7.2.3 | Замена мешка для отходов | | | ● |
| 7.2.4 | Замена фильтра-мешка | | | ● |
| 7.2.5 | Замена фильтрующего элемента "Н" | | | ● |
| 7.2.6 | Замена фильтра приточного воздуха двигателя | | | ● |

7.2 Работы по техническому

7.2.1 Проверить зажимы для защиты от статического электричества

Не эксплуатировать пылесосы с дефектными зажимами для защиты от статического электричества или при их отсутствии. Опасность взрыва в результате статического разряда во взрывоопасной атмосфере.

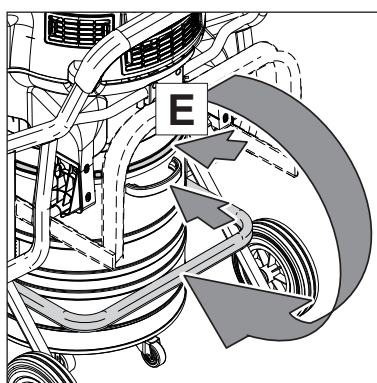
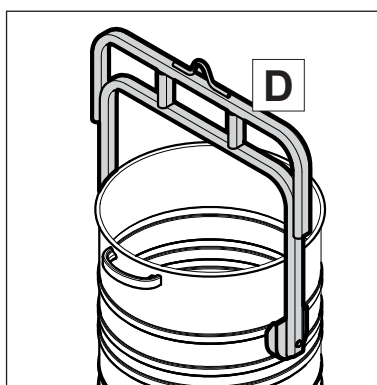
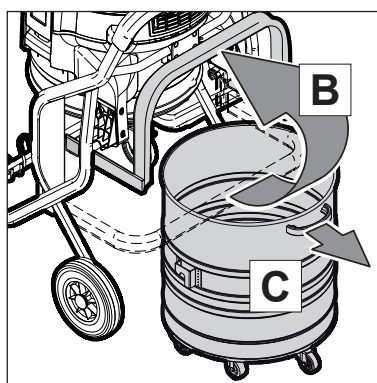
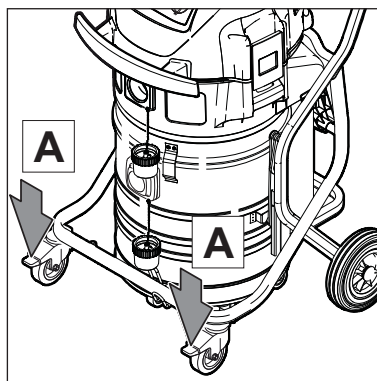


1. Зажимы для защиты от статического электричества проверить на повреждения, если необходимо поручить замену сервисной службе фирмы Nilfisk-Alto.

7.2.2 Опорожнение емкости для мусора

В состоянии поставки некоторые детали находятся в упаковке или емкости. Необходимо убрать их перед первым вводом в эксплуатацию. Для этого снять верхнюю часть пылесоса.

Штекер для подсоединения к сети еще не должен быть вставлен.



1. Выключить пылесос и вынуть штекер шнура для подключения к сети из розетки.
2. Установить стопорные тормозы (A) на обоих колесах.

Извлечение емкости для мусора:

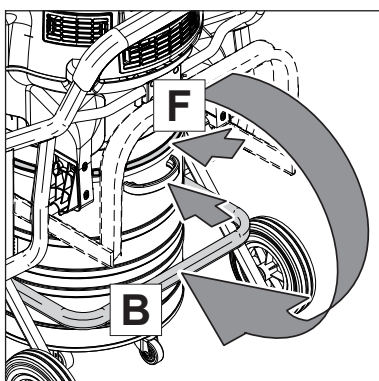
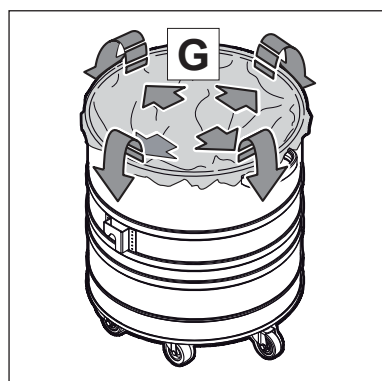
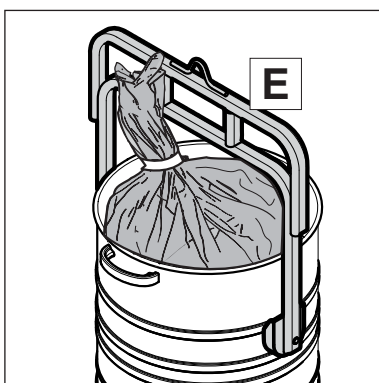
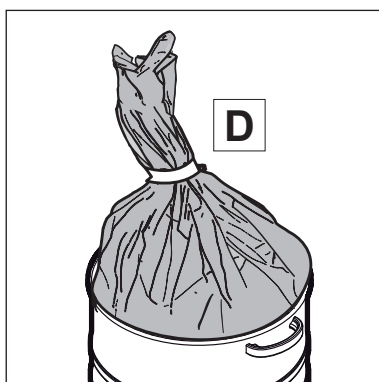
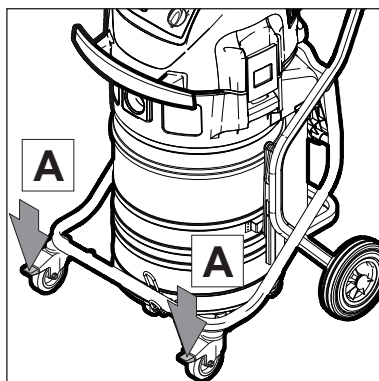
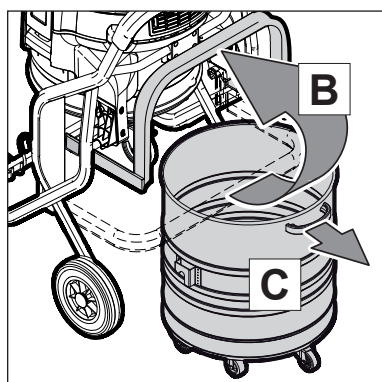
3. Повернуть бугель (B) вверх.
4. Вынуть емкость для мусора за ручку (C) из тележки.
5. Высыпать мусор: **ПРЕДУПРЕЖДЕНИЕ!** После уборки тяжелого мусора емкость для мусора никогда не поднимать самому. Пользуйтесь дополнительно приобретаемой принадлежностью FORKLIFT (D).
6. Расположить FORKLIFT с крановым устройством или автопогрузчиком над емкостью для мусора.
7. Подвесить емкость на грузоподъемное приспособление.
8. Удалить собранный мусор в соответствии с законодательными предписаниями.

Установка емкости для мусора:

9. Почистить емкость для мусора.
10. Проконтролировать уплотнения (E) между емкостью и верхней частью пылесоса.
11. Вставить емкость для мусора до упора в тележку.
12. Повернуть бугель (B) вниз, не прилагая большого усилия.



7.2.3 Замена мешка для отходов



1. Выключить пылесос и вынуть штекер шнура для подключения к сети из розетки.
2. Установить стопорные тормозы (A) на обоих колесах.

Извлечение мешка для отходов:

3. Повернуть бугель (B) вверх.
4. Вынуть емкость для мусора за ручку (C) из тележки.
5. Завязать мешок для отходов веревкой (D) и вынуть из емкости для мусора.
ПРЕДУПРЕЖДЕНИЕ! После уборки тяжелого мусора емкость для мусора никогда не поднимать самому. Пользуйтесь дополнительно приобретаемой принадлежностью FORKLIFT (E).
6. Расположить FORKLIFT с крановым устройством или автопогрузчиком над емкостью для мусора.
7. Подвесить емкость на грузоподъемное приспособление.
8. Удалить собранный мусор в соответствии с законодательными предписаниями.

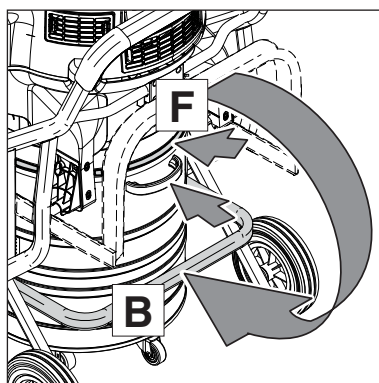
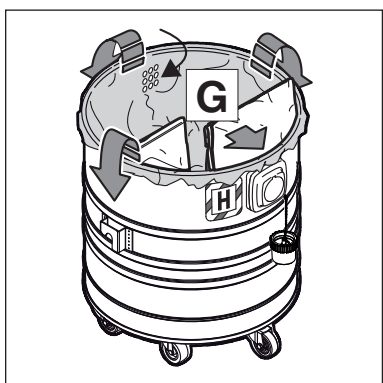
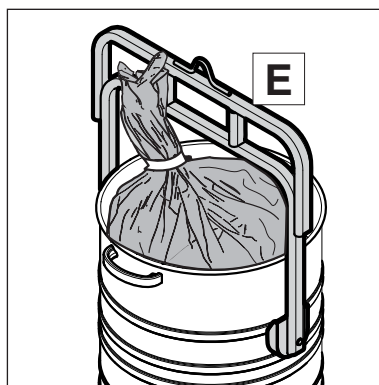
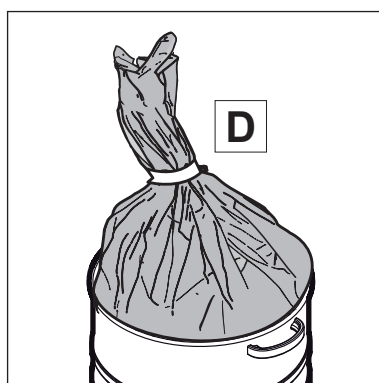
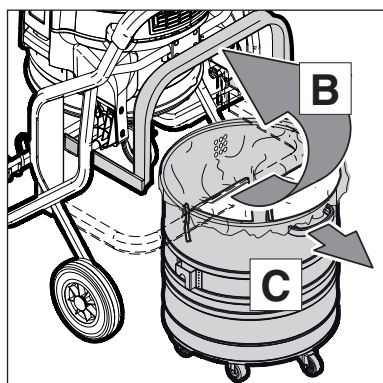
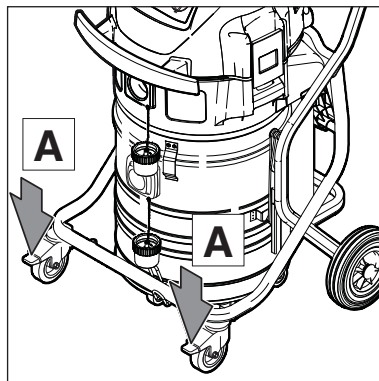
Установка мешка для отходов:

9. Почистить емкость для мусора.
10. Проконтролировать уплотнения (F) между емкостью и верхней частью пылесоса.
11. Вложить мешок для отходов (G) в емкость для мусора.
12. Надеть верхний край мешка для отходов на край емкости для мусора.
13. Вставить емкость для мусора до упора в тележку.
14. Повернуть бугель (B) вниз, не прилагая большого усилия.

7.2.4 Замена фильтра-мешка

При последующих работах обратить внимание на то, чтобы не поднимать пыль. Пользоваться респиратором P2.

Ни в коем случае не эксплуатировать пылесос без фильтра!



1. Выключить пылесос и вынуть штекер шнура для подключения к сети из розетки.
2. Установить стопорные тормозы (A) на обоих колесах.

Извлечение безопасного фильтра-мешка:

3. Повернуть бугель (B) вверх.
4. Вынуть емкость для мусора за ручку (C) из тележки.
5. Завязать мешок для отходов веревкой (D) и вынуть из емкости для мусора. **ПРЕДУПРЕЖДЕНИЕ!** После уборки тяжелого мусора емкость для мусора никогда не поднимать самому. Пользуйтесь дополнительно приобретаемой принадлежностью FORKLIFT (E).
6. Расположить FORKLIFT с крановым устройством или автопогрузчиком над емкостью для мусора.
7. Подвесить емкость на грузоподъемное приспособление.
8. Удалить собранный мусор в соответствии с законодательными предписаниями.

Установка безопасного фильтра-мешка:

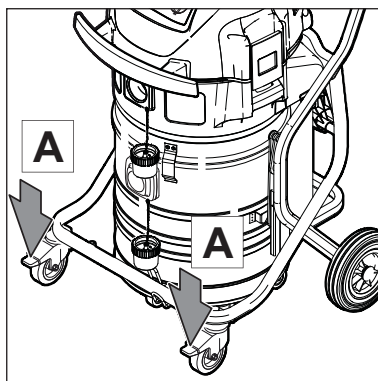
9. Почистить емкость для мусора.
10. Проконтролировать уплотнения (F) между емкостью и верхней частью пылесоса.
11. Вставить безопасный фильтр-мешок (G) в емкость для мусора.
12. Надеть верхний край мешка для отходов на край емкости для мусора.
13. Вставить емкость для мусора до упора в тележку.
14. Повернуть бугель (B) вниз, не прилагая большого усилия.



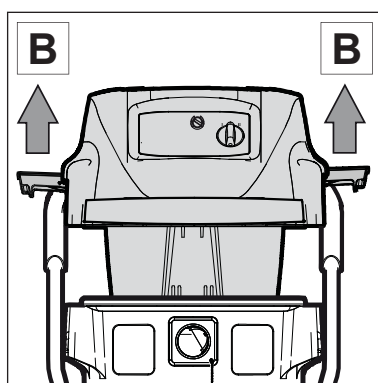
7.2.5 Замена фильтрующего элемента "H"

При последующих работах обратить внимание на то, чтобы не поднимать пыль. Пользоваться респиратором P2.

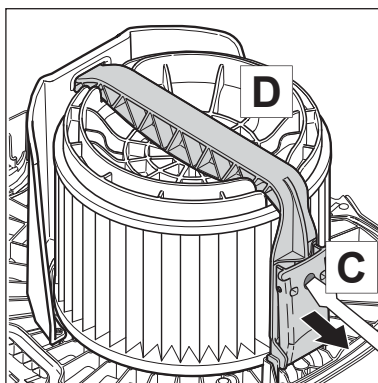
Ни в коем случае не эксплуатировать пылесос без фильтра!



1. Выключить пылесос и вынуть штекер шнура для подключения к сети из розетки.
2. Установить стопорные тормозы (A) на обоих колесах.

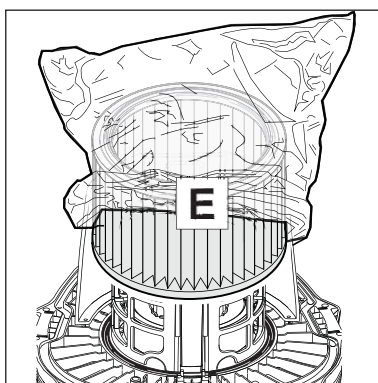


3. Открыть удерживающие зажимы (B) и снять верхнюю часть пылесоса.



Удаление фильтрующего элемента:

4. Положить верхнюю часть пылесоса таким образом, чтобы фильтрующий элемент был направлен вверх.
5. Ослабить винт (C), открыть зажим с ручкой и снять ручку.
6. Снять натяжной диск фильтра (D).

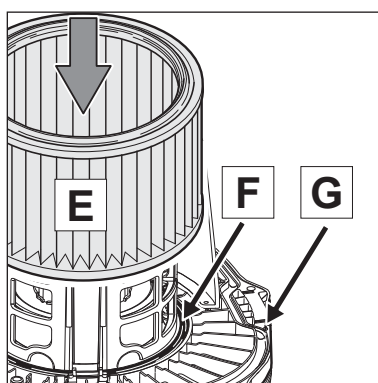


7. Надеть пакет для защиты фильтра на фильтрующий элемент.

8. Осторожно снять фильтрующий

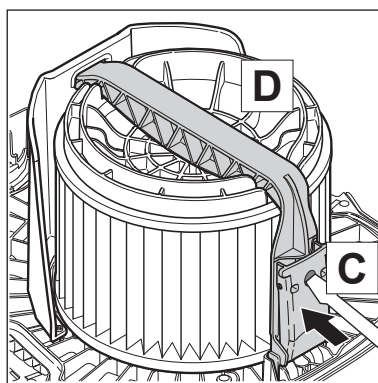


элемент и завязать узлом пакет для защиты фильтра.



Установка фильтрующего элемента:

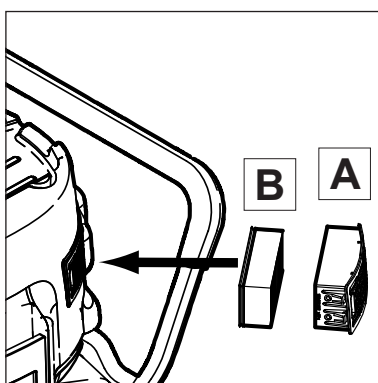
9. Почистить уплотнение фильтра (F), проверить на повреждения и, если необходимо, заменить.
10. Проверить антистатический штифт (G) на повреждение. При необходимости поручить замену сервисной службе Nilfisk-Alto.
11. Надеть новый фильтрующий элемент (E) на опорный стакан фильтра.
12. Установить зажимный диск фильтра (D).
13. Установить ручку бугеля (C) и защелкнуть ее.
14. Использованный фильтрующий элемент утилизировать в соответствии с установленными законодательством правилами по утилизации.



7.2.6 Замена фильтра приточного воздуха двигателя

При последующих работах обратить внимание на то, чтобы не поднимать пыль. Пользоваться респиратором P2.

Ни в коем случае не эксплуатировать пылесос без фильтра!



1. Снять кассету фильтра (A).
2. Вынуть фильтр (B) и утилизировать надлежащим образом.
3. Вставить новый фильтр.



8 Устранение неисправностей

| Неисправность | Причина | Устранение |
|--|--|---|
| ‡ Мотор не работает | <ul style="list-style-type: none"> > Сработал предохранитель соединительной розетки сети > Сработала защита от перегрузок | <ul style="list-style-type: none"> • Включить предохранитель сети • Выключить пылесос, дать ему примерно 5 минут охладиться. Если после этого пылесос снова не будет включаться, обратиться в сервисную службу Nilfisk-Alto |
| ‡ Срабатывание акустического предупредительного сигнала (пониженная мощность всасывания) | <ul style="list-style-type: none"> > Диаметр всасывающего шланга не соответствует положению выключателя > Засорение всасывающего шланга/сопла > Специальный фильтр-мешок полный > Фильтрующий элемент загрязнен > Механизм очистки неисправный | <ul style="list-style-type: none"> • Привести в соответствие положение выключателя и диаметр шланга • Почистить всасывающий шланг/сопло • См. раздел “Замена специального фильтра-мешка” • См. раздел “Очистка фильтрующего элемента” или “Замена фильтрующего элемента” • Проинформировать сервисную службу Nilfisk-Alto. |
| ‡ Пылесос отключается во время мокрой уборки | <ul style="list-style-type: none"> > Емкость полная | <ul style="list-style-type: none"> • Выключить пылесос. Опорожнить емкость |
| ‡ Колебания напряжения | <ul style="list-style-type: none"> > Слишком высокое полное сопротивление блока питания | <ul style="list-style-type: none"> • Подключить пылесос к другой розетке, расположенной ближе к коробке с предохранителями. Если полное сопротивление в месте подключения составляет $\leq 0,15$ Ом, то не ожидается колебаний напряжения выше 7 % |

9 Прочее



9.1 Отдать машину на рециклинг

Отработавшую машину немедленно перевести в непригодное состояние.

1. Вынуть штекер из розетки и перерезать шнур для подсоединения к сети.
2. Не выбрасывать электроприборы в бытовой мусор!



Согласно Европейской директиве 2002/96/EG по бывшим в употреблении электрическим и электронным приборам отработавшие электроприборы должны собираться отдельно и поступать на экологически чистую утилизацию.

9.2 Гарантия

На гарантию и ответственность распространяются наши "Общие условия продажи".

Оставляем за собой право на изменения в процессе технического усовершенствования.

В случае самопроизвольных изменений, применения неправильных щеток и чистящих средств, а также использования не по назначению ответственность изготовителя за вытекающий из этого ущерб исключается.

9.3 Испытания и сертификаты

Электротехнические испытания должны проводиться в соответствии с правилами предупреждения несчастных случаев (BGV A3) и по DIN VDE 0701, часть 1 и часть 3.

Эти испытания необходимо проводить согласно DIN VDE 0702 через регулярные интервалы времени и после проведения ремонта или предпринятых изменений.

Пылесос сертифицирован согласно IEC/EN 60335-2-69.

Пылесосы отвечают также требованиям АТЕХ Директивы 94/9/EG для применения в зоне 22.

9.4 Сертификат соответствия

|  | Сертификат соответствия |
|---|--|
| NILFISK-ADVANCE A/S Sognevej 25 DK-2605 Brøndby | |
| Product: | Vacuum cleaner for wet and dry operation |
| Model: | ATTIX 995-0H/M SD XC Type 22 |
| Description: | 230-240 V~, 50/60 Hz, 2x1200W Dust Class M and H ATEX Zone 22  II 3D Ex tD A22 T135 °C IP54 |
| The design of this appliance complies with the following provisions: | EC - Machinery Directive 2006/42/EC EC - Directive EMC 2004/108/EC EC - Explosive Atmosphere directive 94/9/EC „ATEX“ |
| Applied harmonized standards: | EN ISO 12100-1 (2004), EN ISO 12100-2 (2004), EN 55014-1 (2006), EN 55014-2 (2001), EN 61000-3-2 (2006), EN 1127-1 (2007), EN 61241-10 (2004) |
| Applied national standards and technical specifications: | EN 60335-2-69 (2009) IEC 60335-2-69 (2008) |
|  Anton Sørensen General Manager EAPC Technical Operations | Brøndby, 01.06.2008 |



9.5 Технические данные

| ATTIX | | | |
|---|----------------------------|------------------------------|------------------------------|
| 995-0H/M SD XC Type 22 | | | |
| | | EU | GB |
| Voltage | V | 230 | |
| Mains frequency | Hz | 50/60 | |
| Fuse | A | 16 | 13 |
| Power consumption _{IEC} | W | 2x1100 | |
| Total connected load | W | 2200 | |
| Air flow rate | m ³ /h l/min | 2 x 216 2 x 3600 | |
| Vacuum | hPa/mbar kPa | 230 23 | |
| Sound pressure level at a distance of 1 m, EN 60704-1 | dB(A) | 70 ± 2 | |
| Sound level | dB(A) | 67 ± 2 | |
| Power cord: Length | m | 10 | |
| Power cord: Type | | H07RN-F3G1,5 mm ² | H05RR-F3G1,5 mm ² |
| Protection class | | I | |
| Type of protection (splash water protected) | | IP 54 | |
| Radio interference level | | EN 55014-1 | |
| Tank volume | l | 50 | |
| Width | mm | 615 | |
| Depth | mm | 690 | |
| Height | mm | 990 | |
| Weight | kg | 45 | |

9.6 Принадлежности

| Наименование | Номер заказа |
|--|--------------|
| Специальный фильтр-мешок (5 шт.) | 302003473 |
| Мешок для мусора (5 шт.) | 302001480 |
| Фильтрующий элемент "H" | 107400564 |
| Защитные пакеты для фильтра (10 шт.) | 30082 |
| Фильтр очистки приточного воздуха электродвигателя | 107400041 |
| Nilfisk-Alto-Foam-Stop (6 x 1 l) | 8469 |

<http://www.nilfisk-advance.com>

HEAD QUARTER

DENMARK

Nilfisk-Advance Group
Sognevej 25
DK-2605 Brøndby
Tel.: (+45) 4323 8100
E-mail: mail.com@nilfisk-advance.com

SALES COMPANIES

ARGENTINA

Nilfisk-Advance srl.
Edificio Central Park
Herrera 1855, Office 604
Ciudad Autónoma de Buenos Aires
Tel.: (+54) 11 6091 1571

AUSTRALIA

Nilfisk-Advance
48 Egerton St.
P.O. Box 6046
Silverwater, N.S.W. 2128
Tel.: +61 2 8748 5900
E-mail: info@nilfisk-advance.com.au

AUSTRIA

Nilfisk-Advance GmbH
Metzgerstrasse 68
5101 Bergheim bei Salzburg
Tel.: 0662 456 400-14
E-mail: info.at@nilfisk-advance.com

BELGIUM

Nilfisk-Advance n.v.-s.a.
Riverside Business Park
Boulevard Internationalelaan 55
Bâtiment C3/C4 Gebouw
Bruxelles 1070
Tel.: (+32) 2 467 60 50
E-mail: info.be@nilfisk-advance.com

CANADA

Nilfisk-Advance
240 Superior Boulevard
Mississauga, Ontario L5T 2L2
Tel.: (+1) 905 564 1149
E-mail: info@advance.ca.com

CHILE

Nilfisk-Advance de Chile
San Alfonso 1462
Santiago
Tel.: (+56) 2 684 5000
E-mail: Pablo.Noriega@nilfisk-advance.com

CHINA

Nilfisk-Advance (Suzhou)
Building 18, Suchun Industrial Estate
Suzhou Industrial Park
215021 Suzhou
Tel.: (+86) 512 6265 2525

CZECH REPUBLIC

Nilfisk-Advance
VGP Park Horní Počernice
Do Čertous 1/2658
193 00 Praha 9
Tel.: (+420) 24 14 08 419

DENMARK

Nilfisk-Advance A/S
Industrivej 1
9560 Hadsund
Tel.: +45 7218 2100
E-mail: salg.dk@nilfisk-advance.com

FINLAND

Nilfisk-Advance Oy Ab
Piispantilankuja 4
02240 Espoo
Tel.: +358 207 890 600
E-mail: asiakaspalvelu.fi@nilfisk.com

FRANCE

Nilfisk-Advance
26 Avenue de la Baltique
Villebon sur Yvette
91944 Courtabouef Cedex
Tel.: (+33) 1 69 59 87 00
E-mail: info.fr@nilfisk-advance.com

GERMANY

Nilfisk-ALTO
Division of Nilfisk-Advance AG
Guido-Oberdorfer-Str. 10
89287 Bellenberg
Tel.: (+49) 180 5 37 37 37
E-mail: info.de@nilfisk-alto.com

GREECE

Nilfisk-Advance SA
8, Thoukididou str.
164 52 Argiroupolis
Tel.: +30 210 911 9600
E-mail: nilfisk-advance@clean.gr

HOLLAND

Nilfisk-Advance
Versterkerstraat 5
1322 AN Almere
Tel.: (+31) 36 546 07 00
E-mail: info.nl@nilfisk-advance.com

HONG KONG

Nilfisk-Advance Ltd.
Room 2001 HK Worsted Mills
Industrial Building
31-39 Wo Tong Tsui Street
Kwai Chung
Tel.: (+852) 24 27 59 51

HUNGARY

Nilfisk-Advance Kereskedelmi Kft.
II. Rákóczi Ferenc út 10
2310 Szigetszentmiklos-Lakihegy
Tel.: (+36) 24475 550
E-mail: info@nilfisk-advance.hu

INDIA

Nilfisk-Advance India Limited
349, Business Point,
No 201,2nd floor, above Popular Car World,
Western Express High way, Andheri (East),
Mumbai - 400 069
Tel.: (+91) 223 2174592

IRELAND

Nilfisk-Advance
1 Stokes Place
St. Stephen's Green
Dublin 2
Tel.: (+35) 3 12 94 38 38

ITALY

Nilfisk-Advance SpA
Strada Comunale della Braglia, 18
26862 Guardamiglio (LO)
Tel.: +39 0377 41 40 46
E-mail: mercato.italia@nilfisk-advance.it

JAPAN

Nilfisk-Advance Inc.
1-6-6 Kita-shinyokohama, Kouhoku-ku
Yokohama, 223-0059
Tel.: (+81) 45 548 2571

KOREA

Nilfisk-Advance
Kumwon B/D 3F, 471-4, Gunja-Dong
Gwangjin-Ku
Tel.: (+82) 2497 8636

MALAYSIA

Nilfisk-Advance Sdn Bhd
Sd 14, Jalan KIP 11
Taman Perindustrian KIP
Sri Damansara
52200 Kuala Lumpur
Tel.: (+603) 62753120

MEXICO

Nilfisk-Advance de Mexico, S. de R.L. de C.V.
Prol. Paseo de la Reforma 61, 6-A2
Col. Paseo de las Lomas
01330 Mexico, D.F.
Tel: +52 55 2591 1002 (switchboard)
E-mail: info@advance-mx.com

NEW ZEALAND

Nilfisk-Advance
Danish House
6 Rockridge Avenue
Penrose, Auckland 1135
Tel.: (+64) 95 25 00 92

NORWAY

Nilfisk-Advance AS
Bjørnerudveien 24
1266 Oslo
Tel.: (+47) 22 75 17 70
E-mail: info.no@nilfisk.com

POLAND

Nilfisk-Advance Sp. Z.O.O.
05-800 Pruszków
ul. 3-go MAJA 8
Tel.: +48 22 738 37 50

PORTUGAL

Nilfisk-Advance
Sintra Business Park
Zona Industrial Da Abrunheira
Edificio 1, 1º A
P2710-089 Sintra
Tel.: +35 121 911 2670
E-mail: mkt.pt@nilfisk-advance.com

RUSSIA

Нилфиск-Эдванс
127015 Москва
Вятская ул. 27, стр. 7
Россия
Tel.: (+7) 495 783 96 02
E-mail: info@nilfisk.ru

SINGAPORE

Nilfisk-Advance Pte. Ltd.
40 Loyang Drive
Singapore 508961
Tel.: (+65) 6759 9100

SPAIN

Nilfisk-Advance S.A.
Torre D'Ara
Paseo del Rengle, 5 Pl. 10
08302 Mataró
Tel.: (+3) 4 93 741 2400
E-mail: mkt.es@nilfisk-dvance.com

SWEDEN

Nilfisk-Advance
Sjöbjörnsvägen 5
100 73 Stockholm
Tel.: (+46) 85 55 944 00
E-mail: info.se@nilfisk.com

SWITZERLAND

Nilfisk-Advance
Ringstrasse 19
Kircheberg/Industri Stelzl
9500 Wil
Tel.: (+41) 719 23 84 44
E-mail: info.ch@nilfisk-advance.com

TAIWAN

Nilfisk-Advance Taiwan Branch
1F, No. 193, sec. 2, Xing Long Rd.
Taipei
Tel.: (+88) 6227 002 268

THAILAND

Nilfisk-Advance Co. Ltd.
89 Soi Choekchai-Ruammitr
Viphavadee-Rangsit Road
Ladyao, Jatuchak, Bangkok 10900
Tel.: (+66) 2 275 5630

TURKEY

Nilfisk-Advance Profesional Temizlik
Ekipmanlari Tic. A/S.
Necla Cad. No. 48
Yenisahra / Kadiköy
Istanbul
Tel.: (+90) 216 470 08 - 60
E-mail: info.tr@nilfisk-advance.com

UNITED KINGDOM

Nilfisk-Advance Ltd.
Unit 24
Hillside Business Park
Kempson Way
Bury St. Edmunds
Suffolk IP32 7EA
Tel.: (+49) 01284 763163
E-mail: sales.uk@nilfisk-advance.com

UNITED ARAB EMIRATES

Nilfisk-Advance Middle East Branch
SAIF-Zone
P.O. Box 122298
Sharjah
Tel.: (+971) 553 2626 82

USA

Nilfisk-Advance Inc.
14600 21st Avenue North
Plymouth, MN 55447-3408
Tel.: (+1) 763 745 3500

VIETNAM

Nilfisk-Advance Representative Office
No. 51 Doc Ngu Str.
Ba Dinh Dist.
Hanoi
Tel.: (+04) 761 5642
E-mail: nilfisk@vnn.vn