

Инструкция по эксплуатации

Бензиновый триммер Энкор - ТБ 1.0/26 56510

Цены на товар на сайте:

http://www.vseinstrumenti.ru/sadovaya_tehnika/trimmery/benzinovye/2h_taktnie/enkor/enkor_-_tb_1.0_26_56510/

Отзывы и обсуждения товара на сайте:

http://www.vseinstrumenti.ru/sadovaya_tehnika/trimmery/benzinovye/2h_taktnie/enkor/enkor_-_tb_1.0_26_56510/#tab-Responses



ООО «ЭНКОР-Инструмент-Воронеж»

ТРИММЕР БЕНЗИНОВЫЙ

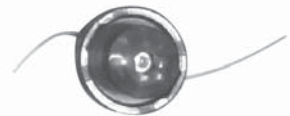
РУКОВОДСТВО ПО ЭКСПЛУАТАЦИИ



Россия Воронеж ■ www.enkor.ru ■ Артикул 56510

<p align="center">КОРЕШОК №2</p> <p align="center">На гарантийный ремонт</p> <p>триммера модели «.....» изъят «.....»20.....года Ремонт произвел/...../</p>	<p align="center">КОРЕШОК №1</p> <p align="center">На гарантийный ремонт</p> <p>триммера модели «.....» изъят «.....»20.....года Ремонт произвел/...../</p>
линия отреза	
<p align="center">Гарантийный талон</p> <p align="center">ООО «ЭНКОР - Инструмент - Воронеж» Россия, 394006, г. Воронеж, пл. Ленина, 8.</p>	<p align="center">Гарантийный талон</p> <p align="center">ООО «ЭНКОР - Инструмент - Воронеж» Россия, 394006, г. Воронеж, пл. Ленина, 8.</p>
<p align="center">ТАЛОН №2</p> <p align="center">На гарантийный ремонт триммера</p> <p>модели «.....» зав. №</p>	<p align="center">ТАЛОН №1</p> <p align="center">На гарантийный ремонт триммера</p> <p>модели «.....» зав. №</p>
<p>Продан _____ наименование торгового предприятия или штамп</p>	<p>Продан _____ наименование торгового предприятия или штамп</p>
<p>Дата «.....» 20.....г _____ подпись продавца</p>	<p>Дата «.....» 20.....г _____ подпись продавца</p>
<p>Владелец адрес, телефон</p> <p>.....</p> <p>.....</p>	<p>Владелец адрес, телефон</p> <p>.....</p> <p>.....</p>
<p>Выполнены работы по устранению дефекта</p> <p>.....</p> <p>.....</p>	<p>Выполнены работы по устранению дефекта</p> <p>.....</p> <p>.....</p>
<p>Дата «.....» 20.....г _____ подпись механика</p>	<p>Дата «.....» 20.....г _____ подпись механика</p>
<p>Владелец _____ личная подпись</p>	<p>Владелец _____ личная подпись</p>
<p>Утверждаю _____ руководитель ремонтного предприятия</p>	<p>Утверждаю _____ руководитель ремонтного предприятия</p>
<p>наименование ремонтного предприятия или его штамп</p>	<p>наименование ремонтного предприятия или его штамп</p>
<p>Дата «.....» 20.....г _____ личная подпись</p>	<p>Дата «.....» 20.....г _____ личная подпись</p>
<p align="center">Место для заметок</p> <p>_____</p> <p>_____</p> <p>_____</p> <p>_____</p>	<p align="center">Место для заметок</p> <p>_____</p> <p>_____</p> <p>_____</p> <p>_____</p>

17. СМЕННОЕ ОБОРУДОВАНИЕ ДЛЯ ТРИММЕРА

Катушка триммерная
Артикул 56517

Уважаемый покупатель!

Вы приобрели триммер бензиновый, изготовленный в КНР под контролем российских специалистов по заказу ООО «ЭНКОР-Инструмент-Воронеж».

Перед началом эксплуатации внимательно и до конца изучите настоящее руководство по эксплуатации и сохраните его на весь срок использования триммера.

СОДЕРЖАНИЕ

1. ОБЩИЕ УКАЗАНИЯ
 2. ТЕХНИЧЕСКИЕ ДАННЫЕ
 3. КОМПЛЕКТНОСТЬ ТРИММЕРА
 4. УКАЗАНИЯ ПО ТЕХНИКЕ БЕЗОПАСНОСТИ
 - 4.1. Общие указания по обеспечению безопасности при работе с триммером.
 - 4.2. Дополнительные указания по обеспечению безопасности при работе с триммером.
 5. УСТРОЙСТВО ТРИММЕРА
 6. СБОРКА И РЕГУЛИРОВКА
 - 6.1 Установка защитного кожуха
 - 6.2. Соединение верхней и нижней штанг триммера
 - 6.3. Установка ручки
 - 6.4. Установка наплечного ремня
 - 6.5. Равновесие триммера
 7. ПОРЯДОК РАБОТЫ С ТРИММЕРОМ
 - 7.1. Перед пуском
 - 7.2. Запуск двигателя
 - 7.3. Остановка двигателя
 - 7.4. Работа с триммером
 - 7.5. Скашивание травы
 - 7.6. Удлинение лески
 8. ТЕХНИЧЕСКОЕ ОБСЛУЖИВАНИЕ
 - 8.1. Очистка
 - 8.2. Замена свечи зажигания
 - 8.3. Регулировка карбюратора
 - 8.4. Снятие и установка триммерной катушки
 - 8.5. Намотка лески
 - 8.6. Транспортировка и хранение
 9. ВОЗМОЖНЫЕ НЕИСПРАВНОСТИ И МЕТОДЫ ИХ УСТРАНЕНИЯ
 10. КРИТЕРИИ ПРЕДЕЛЬНОГО СОСТОЯНИЯ И УТИЛИЗАЦИЯ ТРИММЕРА
 - 10.1. Критерии предельного состояния.
 - 10.2. Утилизация.
 11. ГАРАНТИЙНЫЕ ОБЯЗАТЕЛЬСТВА
 12. СВИДЕТЕЛЬСТВО О ПРИЕМКЕ И ПРОДАЖЕ
 13. СХЕМА СБОРКИ ДВИГАТЕЛЯ ТРИММЕРА
 14. ДЕТАЛИ СБОРКИ ДВИГАТЕЛЯ ТРИММЕРА
 15. СХЕМА СБОРКИ ТРИММЕРА
 16. ДЕТАЛИ СБОРКИ ТРИММЕРА
 17. СМЕННОЕ ОБОРУДОВАНИЕ ДЛЯ ТРИММЕРА
- ГАРАНТИЙНЫЙ ТАЛОН**

Настоящее «Руководство» предназначено для изучения и правильной эксплуатации бензинового триммера модели **Энкор ТБ 1,0/26**.

1. ОБЩИЕ УКАЗАНИЯ

1.1. Триммер бензиновый модели **Энкор ТБ 1,0/26** (далее триммер) предназначен для скашивания и подравнивания травы на садовых участках, газонах, в парках, скверах, возле цветочных клумб, заборов, зданий и других труднодоступных для колесных газонокосилок местах. Триммер не предназначен для других видов работ! В частности, триммер нельзя использо-

вать для скашивания грубых сорняков, зарослей и т.д.

1.2. Данный триммер является технически сложным товаром бытового назначения и относится к машинам, предназначенным для использования исключительно для личных, семейных, домашних нужд, не связанных с осуществлением предпринимательской деятельности.

1.3. В конструкции триммера использу-

Таблица 1.

Наименование параметра	Значение параметра
Двигатель	
Тип	Бензиновый, одноцилиндровый, 2-х тактный, с воздушным охлаждением
Рабочий объем цилиндра, см ³	26
Обороты холостого хода двигателя, об/мин.	2700-3000
Максимальные обороты двигателя (без нагрузки), об/мин.	8000
Максимальная мощность, кВт (л.с.)	0,8 (1,0) при 7000 об/мин
Система зажигания	
Тип	Электронный, бесконтактный
Выключатель зажигания	Кулисный переключатель
Свеча зажигания	ВМ6А
Система топлива	
Карбюратор	Диафрагменного типа
Топливо *	Топливная смесь, соотношение бензин АИ92+масло для двухтактных двигателей
Органы управления	
Рычаг управления дроссельной заслонкой	С возвратной пружиной
Рычаг управления воздушной заслонкой	Поворотный
Стартер	Ручной, с автовозвратом тросика
Уровни шума и вибрации	
Максимальный уровень вибрации, м/сек ²	13
Звуковое давление, дБ	100
Уровень звуковой мощности, дБА	110
Рабочий орган	
Рабочий орган	Триммерная леска
Направление вращения лески	Правое
Максимальные обороты без нагрузки об/мин.	8000
Максимальный диаметр триммерной лески, мм	2,4
Ширина кошения леской, мм	400
Габаритные размеры	
Длина штанги, мм	1400
Масса нетто (без топлива), кг	5,2
Артикул	56510

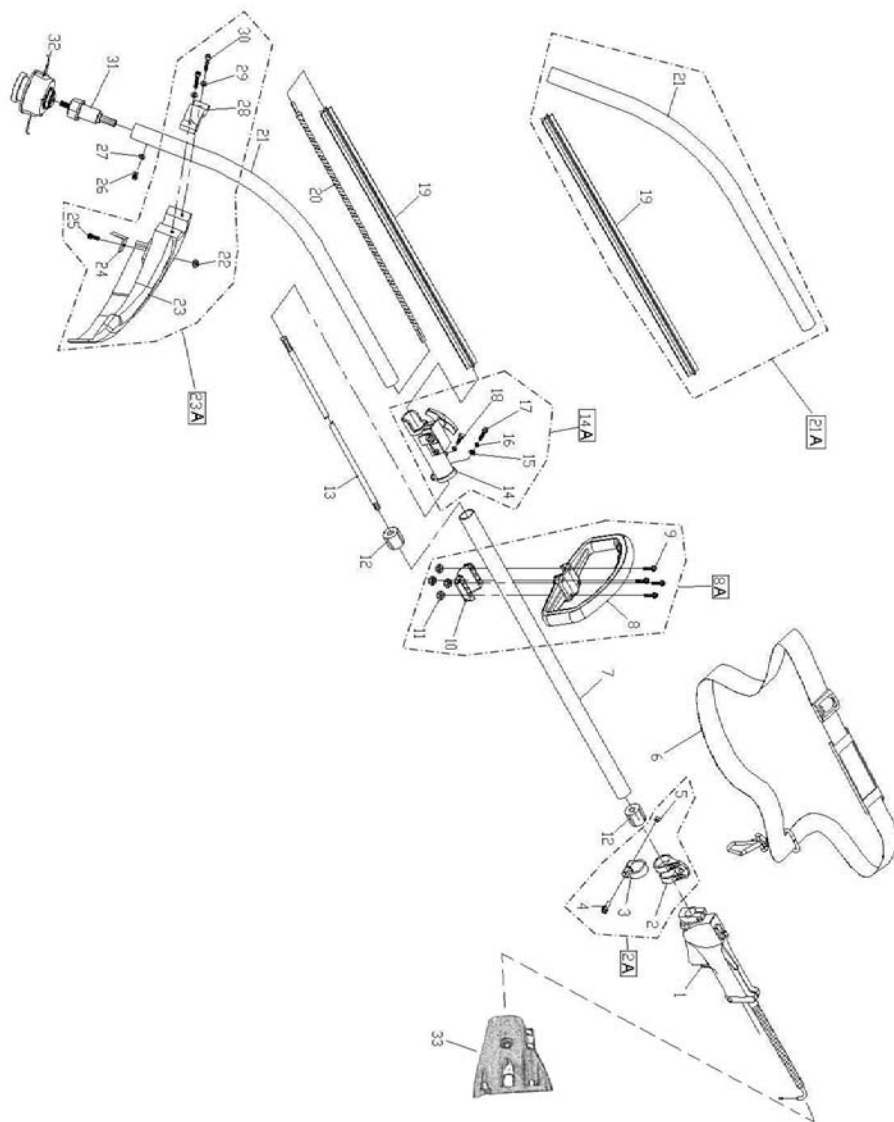
* соотношение в зависимости от рекомендаций производителя масла

16. ДЕТАЛИ СБОРКИ ТРИММЕРА Энкор ТБ 1,0/26

*- номер позиции на схеме сборки

№*	Код	Наименование	№*	Код	Наименование
1	136284	Рукоятка управления	17		Винт
2		Крепление ремня	18		Винт
2А	136285	Проушина (сборка)	19		Кожух вала
3		Фиксатор	20	136292	Вал гибкий
4		Винт	21		Штанга нижняя
5		Гайка	21А	136293	Штанга нижняя (сборка)
6	136286	Ремень наплечный	22		Гайка
7	136287	штанга верхняя	23		Кожух защитный
8А	136288	Ручка (сборка)	23А	136294	Кожух защитный (сборка)
8		Ручка	24		нож
9		Винт	25		Винт
10		Крышка ручки	26	136295	Винт
11		Гайка	27	136296	Шайба
12	136289	Амортизатор вала	28		Накладка
13	136290	Вал главного привода (верхний)	29		Шайба
14А	136291	Муфта соединительная (сборка)	30		Винт
14		Муфта (крепления валов)	31	136302	Головка рабочего вала
15		Шайба	32	56517	Катушка триммерная
16		Шайба пружинная	33	136301	Крышка сцепления

15. СХЕМА СБОРКИ ТРИММЕРА Энкор ТБ 1,0/26



ется двухтактный двигатель внутреннего сгорания, в котором в качестве топлива используется смесь бензина и специального масла для двухтактных двигателей.

1.4. Приобретая триммер, проверьте его работоспособность и комплектность. Обязательно требуйте от продавца заполнения гарантийного талона и паспорта триммера, дающих право на бесплатное устранение заводских дефектов в период гарантийного срока. В этих документах

В связи с постоянным совершенствованием конструкции и технических характеристик машин, ООО «ЭНКОР-Инструмент-Воронеж» оставляет за собой право вносить изменения в конструкцию и комплектацию данного изделия.

3. КОМПЛЕКТНОСТЬ

3.1. В комплект поставки входит: (см. Фото 1)

А. Штанга верхняя с двигателем	1 шт.
Б. Штанга нижняя	1 шт.
В. Кожух защитный	1 шт.
Г. Рукоятка	1 шт.
Д. Фиксатор	1 шт.
Е. Хомут фиксатора	1 шт.
Ж. Отвертка	1 шт.
И. Ключ шестигранный	2 шт.
К. Ключ универсальный	1 шт.

продавцом указывается дата продажи инструмента, ставится штамп магазина и разборчивая подпись или штамп продавца.

ВНИМАНИЕ. После продажи триммера претензии по комплектности не принимаются.

2. ТЕХНИЧЕСКИЕ ДАННЫЕ

2.1. Основные параметры триммера приведены в таблице 1.

Л. Катушка триммерная	1 шт.
М. Ключ рожковый гаечный	1 шт.
Н. Ремень наплечный	1 шт.
П. Канистра	1 шт.
Упаковка	1 шт.
Руководство по эксплуатации	1 экз.

4. УКАЗАНИЯ ПО ТЕХНИКЕ БЕЗОПАСНОСТИ

4.1. Общие указания по обеспечению безопасности при работе с триммером.

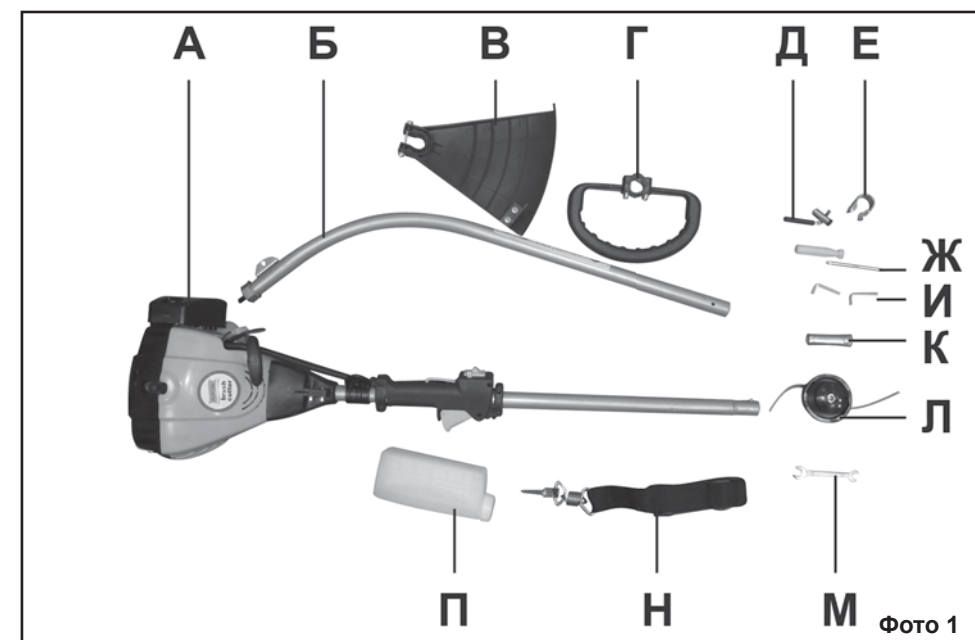


Фото 1

ПРЕДУПРЕЖДЕНИЕ: перед первым использованием триммера не запускайте двигатель до тех пор, пока внимательно не ознакомитесь с изложенными в «Руководстве» рекомендациями и не изучите все пункты настройки и регулировки триммера.

4.1.1. Ознакомьтесь с устройством, назначением и техническими возможностями вашего триммера.

4.1.2. Триммер не предназначен для использования людьми (включая детей) с физическими, нервными или психическими отклонениями или с недостатком опыта и знаний, за исключением случаев, когда за такими лицами осуществляется надзор или проводится их инструктирование по использованию триммера лицом, отвечающим за их безопасность. Необходимо осуществлять надзор за детьми с целью недопущения их игр с триммером.

4.1.3. Соблюдайте все инструкции по технике безопасности! Несоблюдение правил может стать причиной тяжелой травмы.

4.1.4. Опасность отравления токсичными выхлопами! Не допускается запуск двигателя триммера в закрытых помещениях. Никогда не запускайте и не используйте триммер в закрытом помещении, так как существует угроза интоксикации выхлопными газами. Смешивайте топливную смесь на открытом воздухе, вдали от источников тепла, искр и открытого пламени при выключенном триммере. **При работе с топливной смесью не курите!**

4.1.5. Не допускается эксплуатация триммера с механическими повреждениями. При поломке любой детали триммера она должна быть заменена или отремонтирована в специализированном сервисном центре.

4.1.6. Работайте с триммером только при хорошем освещении!

4.1.7. Используйте триммер только по назначению. Применяйте сменное оборудование, предназначенное только для данной модели триммера. Не допускается самостоятельное проведение модификаций триммера, а также использование триммера для работ, не регламентированных данным «Руководством».

4.1.8. Во избежание получения травмы при работе с триммером надевайте специальную рабочую одежду и прочную обувь.

ВНИМАНИЕ! Всегда работайте в соответствующей рабочей одежде: закрытая рабочая обувь или высокие ботинки с нескользящей подошвой, защитный шлем и перчатки. Всегда используйте защитные очки или щиток. Используйте наушники или беруши. Длинные волосы убирайте под головной убор!

4.1.9. При запуске и работе с триммером будьте крайне осторожны и внимательны. Не работайте с триммером, если находитесь в утомленном или болезненном состоянии, в состоянии наркотического или алкогольного опьянения или после приема медикаментов, имеющих побочные явления, связанные со снижением внимания и реакции. В таком состоянии безопасная эксплуатация триммера исключается.

4.1.10. **Не допускайте посторонних лиц и детей в зону работы триммера!** Дети не могут правильно оценить риски, связанные с работой триммера и ведут себя самым неожиданным образом.

4.1.11. Запрещаются любые модификации триммера или недопустимые изменения и использование не оригинальных деталей.

4.1.12. Не допускайте ударов и падений триммера. Если триммер подвергся сильному удару, убедитесь в том, что нет утечки топлива (опасность пожара и взрыва!). Не работайте с неисправным триммером или триммером с поврежденным корпусом.

4.1.13. Используйте только оригинальные комплектующие и запчасти, рекомендованные производителем. Никогда не демонтируйте защитные приспособления – это опасно! Только такие детали гарантируют правильную эксплуатацию триммера. Использование не оригинальных запчастей аннулирует гарантию и может стать причиной травмы и нанесения вреда окружающим.

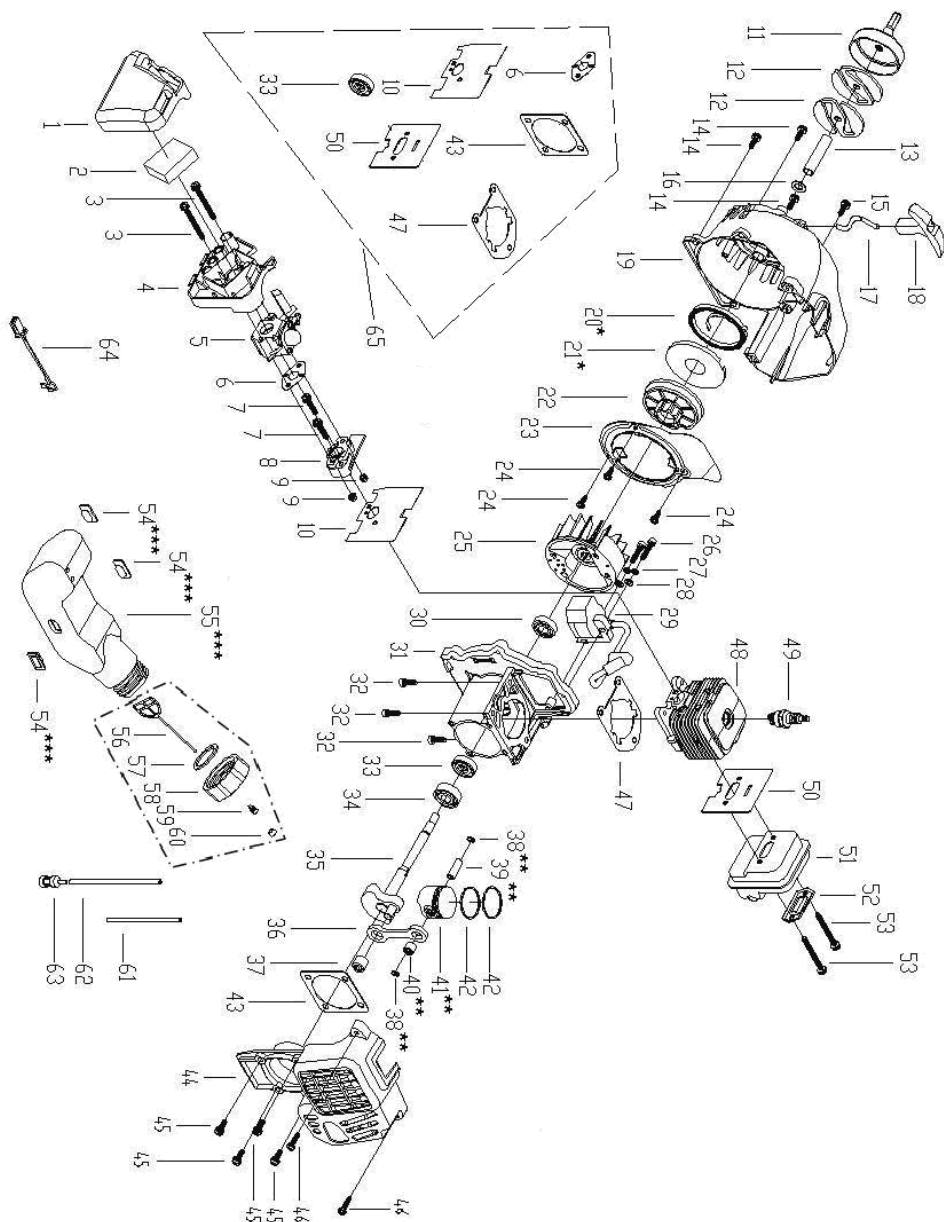
4.2. Дополнительные указания по обе-

14. ДЕТАЛИ СБОРКИ ДВИГАТЕЛЯ ТРИММЕРА Энкор ТБ 1,0/26

*- номер позиции на схеме сборки

№*	Код	Наименование	№*	Код	Наименование
1	136228	Крышка воздушного фильтра	34	136260	Подшипник 6201/PS
2	136229	Фильтр воздушный	35	136261	Коленвал
3	136230	Винт	36	136262	Шатун
4	136231	Корпус воздушного фильтра	37	136263	Игольчатый подшипник
5	136232	Карбюратор	38**	136264	Крепежное кольцо поршня
6	136233	Уплотнитель карбюратора	39**		Палец поршня
7	136234	Винт	40**		Игольчатый подшипник
8	136235	Адаптер карбюратора	41**		Поршень
9	136236	Гайка	42	136265	Поршневое кольцо
10	136237	Уплотнитель адаптера карбюратора	43	136266	Уплотнитель картера
11	136238	Чашка сцепления	44	136267	Кожух защитный двигателя
12	136239	Полумуфта сцепления	45	136268	Винт
13	136240	Вставка	46	136269	Винт
14	136241	Винт	47	136270	Прокладка цилиндра
15	136242	Винт	48	136271	Цилиндр
16	136243	Шайба	49	136272	Свеча зажигания
17	136244	Шнур стартера	50	136273	Уплотнитель глушителя
18	136245	Ручка стартера	51	136274	Глушитель
19	136246	Корпус стартера	52	136275	Крепление глушителя
20*	136247	Пружина стартера	53	136276	Винт
21*		Крышка пружины стартера	54***	136277	Амортизатор
22	136248	Шкив	55***	136278	Топливный бак
23	136249	Диффузор	56****		Поводок
24	136250	Винт	57****		Уплотнитель
25	136251	Маховик	58****		Крышка топливного бака
26	136252	Винт	59****		Клапан
27	136253	Шайба	60****	Сетка	
28	136254	Шайба	61	136279	Трубка обратного потока
29	136255	Магнето	62	136280	Трубка топливная
30	136256	Подшипник 6001-2RS	63	136281	Фильтр-сетка
31	136257	Картер	64	136282	Вставка разъемная
32	136258	Винт	65	136283	Комплект прокладок
33	136259	Сальник			

13. СХЕМА СБОРКИ ДВИГАТЕЛЯ ТРИММЕРА Энкор ТБ 1,0/26



спечению безопасности при работе с триммером.

4.2.1. Перед первым запуском триммера обратите внимание на правильность сборки и надежность установки всех комплектующих деталей, узлов и механизмов. Во время работы из-за вибраций могут ослабнуть винтовые соединения, поэтому периодически проверяйте надежность крепления всех винтов.

4.2.2. Перед работой запустите двигатель триммера и дайте ему поработать на холостом ходу. В случае обнаружения шумов и вибраций, не характерных для нормальной работы, остановите триммер. Не запускайте триммер до выявления и устранения причин неисправности.

4.2.3. Во время работы перемещайтесь с умеренной скоростью, не торопитесь.

4.2.4. Не оставляйте работающий триммер без присмотра.

4.2.5. Тщательно обследуйте площадку, на которой планируется проведение работ с триммером. Удалите все камни, палки и прочие строительные, бытовые, садовые материалы, предметы и инструменты.

4.2.6. Косите только в сухую погоду. При

скашивании влажной травы существует опасность того, что оператор может поскользнуться и получить травму от работающего триммера.

4.2.7. Скашивание травы на крутых склонах может привести к травме оператора вследствие падения. Не производите скашивание вверх или вниз по склону.

4.2.8. Соблюдайте **особую** осторожность при скашивании в обратном направлении, при перемещении назад.

4.2.9. Опасность получения травм возникает при скашивании травы вокруг деревьев, вдоль бордюров, оград и крутых насыпей. Соблюдайте безопасную дистанцию от препятствий.

4.2.10. Перед переноской триммера с одной территории на другую обязательно останавливайте двигатель.

4.2.11. Во избежание получения травм запрещается снятие защитного кожуха при работающем двигателе. Руки и ноги оператора не должны находиться в непосредственной близости от вращающихся частей триммера.

4.2.12. Содержите триммер и сменное оборудование в чистоте и исправном со-

Условные обозначения на триммере:

Пиктограмма	Предупреждение	Пиктограмма	Предупреждение
	Опасно		Работа в защитных очках, наушниках, защищающих от шума, защитном шлеме.
	Опасно! Угроза взрыва, пожара.		Прочтите настоящее руководство перед началом эксплуатации.
	Горячая поверхность, опасность ожога.		Знак сертификации
	Во время работы соблюдайте безопасное расстояние в 15 м от людей и животных.		

стоянии. Режущий инструмент всегда должен быть в хорошем рабочем состоянии. Никогда не используйте деформированные, изношенные, поломанные режущие инструменты.

4.2.13. Помните о вредном влиянии длительных вибраций. Необходимо периодически останавливать работу и отдыхать.

Помните: что кошение травы после агрохимических мероприятий (внесение

удобрений, опрыскивание и т.д.) может вызвать аллергические реакции.

5. УСТРОЙСТВО ТРИММЕРА (Рис. 1- 3)

1. Штанга нижняя
2. Ручка
3. Штанга верхняя
4. Ремень наплечный
5. Двигатель
6. Бак топливный



Рис. 1

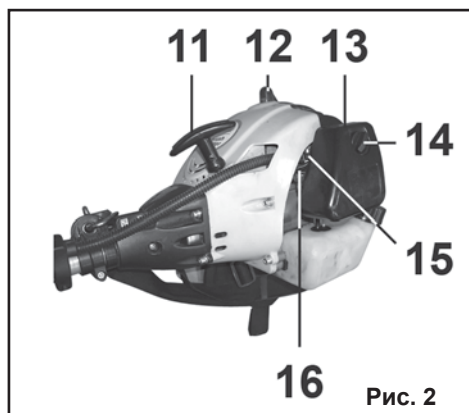


Рис. 2

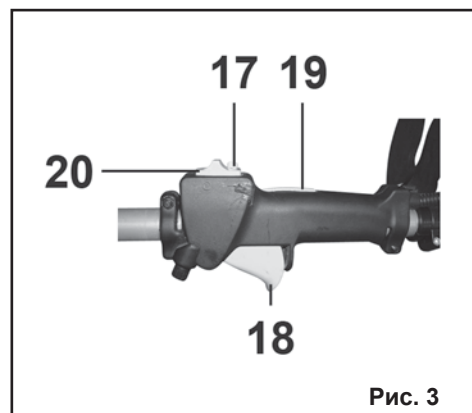


Рис. 3

деталями и узлами только в гарантийных мастерских, указанных в перечне «Адреса гарантийных мастерских».

Примечание:

Техническое обслуживание триммеров, проведение регламентных работ, регулировок, указанных в руководстве по эксплуатации, диагностика не относятся к гарантийным обязательствам и оплачиваются согласно действующим расценкам сервисного центра.

С гарантийными обязательствами ознакомлен и согласен:

_____, _____
дата подпись

Изготовитель:

ШАНХАЙ ДЖОЕ ИМПОРТ ЭНД ЭКСПОРТ КО., ЛТД.

Китай-Рм 339, № 551 ЛАОШАНУЧУН, ПУ-ДОНГ, ШАНХАЙ, П.Р.

Импортер:

ООО «ЭНКОР-Инструмент-Воронеж»:
394018, Воронеж, пл. Ленина, 8.

Тел./факс: (473) 239-03-33

E-mail: opt@enkor.ru

12. СВИДЕТЕЛЬСТВО О ПРИЁМКЕ И ПРОДАЖЕ

Триммер бензиновый модели Энкор - ТБ 1,0/26 соответствует требованиям технического регламента №753 от 15 сентября 2009 г., обеспечивающим безопасность жизни, здоровья потребителей и охрану окружающей среды и признан годным к эксплуатации.

Дата продажи “___” _____ 201 г. _____
(подпись продавца) (штамп магазина)

Сертификат соответствия № С-СН.АВ99.В.02554

Срок действия сертификата с 07. 03. 2012 г. до 06. 03. 2017 г.

ОРГАН ПО СЕРТИФИКАЦИИ ООО «Агентство качества», 127015, г. Москва, ул. Большая Новодмитровская,

д. 23, стр. 6 тел. (495) 644-40-34, факс: (495) 660-94-83.

Аттестат рег. № РОСС RU.0001.10АВ99 выдан 11.10.2010 г. Федеральным агентством по техническому регулированию и метрологии.

11. ГАРАНТИЙНЫЕ ОБЯЗАТЕЛЬСТВА.

Производитель гарантирует надёжную работу триммера при соблюдении условий хранения, правильности сборки, соблюдении правил эксплуатации и обслуживания, указанных в настоящем руководстве по эксплуатации.

Гарантийный срок – 12 месяцев с даты продажи через розничную торговую сеть. Назначенный срок службы – 5 лет.

Гарантия распространяется только на производственные дефекты, выявленные в процессе эксплуатации триммера в период гарантийного срока. Настоящая гарантия, в случае выявления недостатков товара, не связанных с нарушением правил использования, хранения или транспортировки товара, действий третьих лиц или непреодолимой силы, даёт право на безвозмездное устранение выявленных недостатков в течение установленного гарантийного срока.

В гарантийный ремонт принимается триммер при обязательном наличии правильно и полностью оформленного и заполненного гарантийного талона установленного образца на представленный для ремонта триммер со штампом торговой организации и подписью покупателя.

Триммер в ремонт должен сдаваться чистым, в комплекте с принадлежностями.

1. Настоящие гарантийные обязательства не распространяются на следующие случаи:

На недостатки триммера, если такие недостатки стали следствием нарушения правил использования, хранения или транспортировки товара, действий третьих лиц или непреодолимой силы. В частности, под нарушением правил использования, хранения и транспортировки подразумевается нарушение правил и условий эксплуатации и хранения триммера, а также несоблюдение запретов, установленных настоящим «Руководством». Например, при попадании внутрь двигателя и привода посторонних предметов, жидкостей, при механическом повреждении корпу-

са и органов управления триммера, при перегреве двигателя или заклинивании двигателя и механизма привода, при возникновении повреждений вследствие самостоятельного неквалифицированного ремонта и регулировок, а также в других случаях возникновения недостатков, если такие недостатки стали следствием вышеуказанных нарушений.

2. Настоящие гарантийные обязательства не распространяются на следующие комплектующие и составные детали триммера:

- шнуры и сопрягающиеся детали стартера; амортизаторы; свечи зажигания; воздушные фильтры; канистры, дополнительные рукоятки; защитные кожухи и элементы их крепления; триммерные катушки, лески и элементы их крепления; регулировочные ключи и отвертки.

- замена указанных комплектующих и составных частей триммера осуществляется платно.

3. В гарантийном ремонте может быть отказано:

При отсутствии гарантийного талона.

При нарушении пломб, наличии следов разборки на корпусе, шлицах винтов, болтов, гаек и прочих следов разборки, или попытки разборки триммера.

При перегреве или несоблюдении требований к составу и качеству топливной смеси, повлекшему выход из строя цилиндропоршневой группы (цилиндр, поршень и кольца), к безусловным признакам которого относятся залегание поршневого кольца и/или наличие царапин и потертостей на поверхности цилиндра и поршня, оплавление опорных подшипников, сальников коленчатого вала.

РЕКОМЕНДАЦИИ ПОТРЕБИТЕЛЮ:

Во всех случаях нарушения нормальной работы триммера, например: падение оборотов, изменение шума, появление постороннего запаха, дыма, вибрации, стука, – прекратите работу и обратитесь в сервисный центр или гарантийную мастерскую.

Гарантийный, а также послегарантийный ремонт, производится оригинальными

7. Рукоятка управления
8. Фиксатор
9. Кожух защитный
10. Катушка триммерная
11. Ручка стартера
12. Колпачок свечи зажигания
13. Корпус воздушного фильтра
14. Винт
15. Тяга
16. Насос
17. Кнопка фиксации
18. Рычаг дроссельной заслонки
19. Рычаг блокировки
20. Выключатель зажигания

6. СБОРКА И РЕГУЛИРОВКА

ВНИМАНИЕ! Неправильно установленные детали могут стать причиной травмы во время работы! Не допускается эксплуатация триммера до тех пор, пока не будут установлены и закреплены все необходимые детали!

- Внимательно изучите этот раздел перед сборкой!

- Убедитесь, что все детали собраны и закреплены правильно.

- Используйте триммер только после его полной сборки.

ВНИМАНИЕ! Запрещается устанавливать или снимать детали, если двигатель не выключен и горячий.

6.1. Установка защитного кожуха (Рис. 4)

ВНИМАНИЕ! В нижней части кожуха установлен острый нож для подрезания лески. Избегайте контактов с ножом (24) – вы можете порезаться. Снимайте защиту ножа только после установки кожуха (9).

6.1.1. Снимите детали крепления с защитного кожуха (9).

6.1.2. Установите защитный кожух (9) на нижнюю штангу (1).

6.1.3. Вставьте болт через отверстие в кронштейне (34) нижней штанги (1).

6.1.4. Снимите защиту с ножа (24).

6.2. Соединение верхней и нижней штанг триммера (Рис. 5-8)

6.2.1. Установите на нижнюю штангу (1) хомут фиксатора (22). Нажмите на стопор-

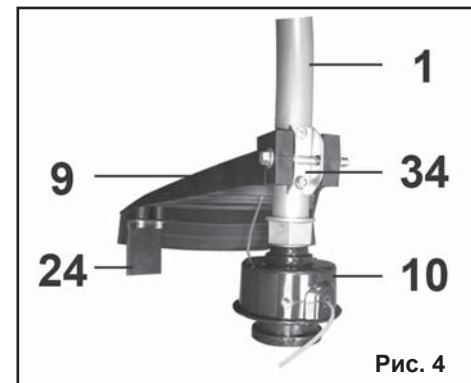


Рис. 4

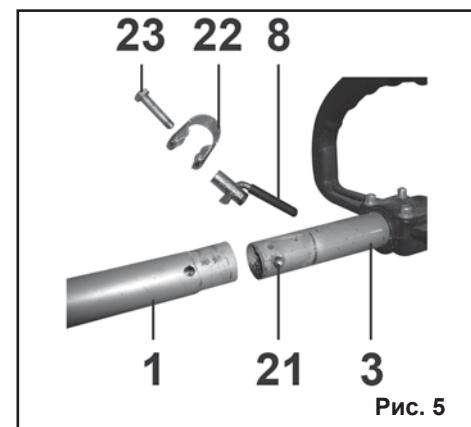


Рис. 5

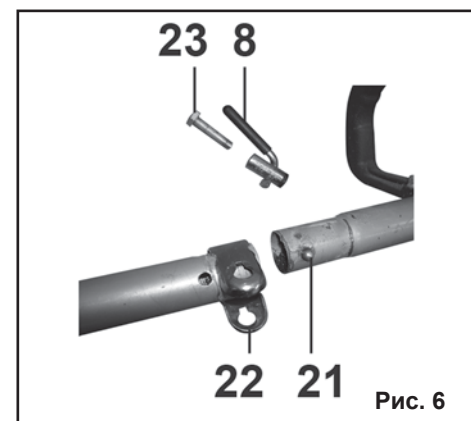


Рис. 6

ный палец (21) и вставьте нижнюю штангу (1) вала триммера в верхнюю штангу (3) так, чтобы валы штанги нижней (1) и штанги верхней (3) вошли в зацепление.

6.2.2. Если штанги валов соединились неправильно, нажмите на стопорный па-

лец (21) и поворачивайте нижнюю штангу вала (1) до зацепления.

6.2.3. Убедитесь, что стопорный палец (21) полностью вошел в одно из отверстий и хорошо виден. При необходимости поверните нижнюю штангу (1) вала, пока не появится стопорный палец (21).

6.2.4. Вставьте болт (23) в хомут фиксатора (22) и затяните фиксатор (8).

6.3. Установка ручки (Рис. 8-10)

6.3.1. Выкрутите четыре болта (26) шестигранным ключом (И) из комплекта поставки (Рис. 8).

6.3.2. Установите ручку (2) на верхней штанге (3) триммера, а снизу хомут ручки (25). При этом болты (26) затяните не до конца, чтобы была возможность отрегулировать положение ручки (2).

6.3.3. Перемещая ручку (2) вверх-вниз по верхней штанге (3), отрегулируйте удобное для вас положение.

6.3.4. Найдя удобное положение для ручки (2), затяните шестигранным ключом до упора все болты (26) (Рис. 9).

6.4. Установка наплечного ремня (Рис. 10)

6.4.1. Установите наплечный ремень (4) и закрепите его защелкой (28) в кольце (27) на верхней штанге (3).

6.4.2. Повесьте триммер на плечо. Отрегулируйте наплечный ремень (4) и ручку (2) под индивидуальные требования, чтобы триммер был в состоянии равновесия.

6.5. Равновесие триммера

6.5.1. Перед использованием триммера необходимо отрегулировать ремень, чтобы триммер был в состоянии равновесия. Наденьте ремень на левое плечо и прикрепите к триммеру.

6.5.2. Отрегулируйте положение ручки (2) на штанге, чтобы добиться равновесия между передней и задней частями триммера.

6.5.3. Вам нужно отрегулировать ремень так, чтобы расстояние между землей и триммерной катушкой было от 0 до 300 мм.

6.5.4. Необходимо убедиться, что вес триммера сбалансирован на наплечном ремне (4) между двигателем и блоком

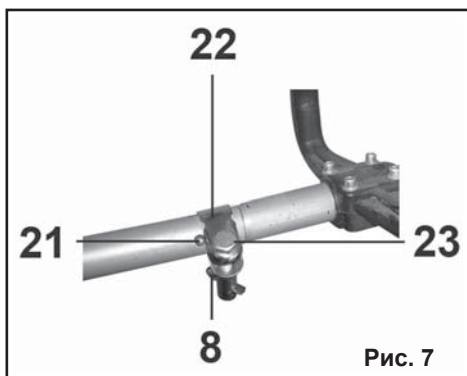


Рис. 7

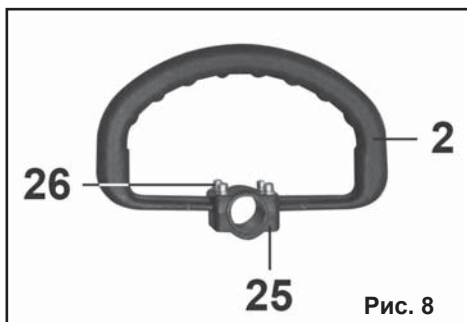


Рис. 8

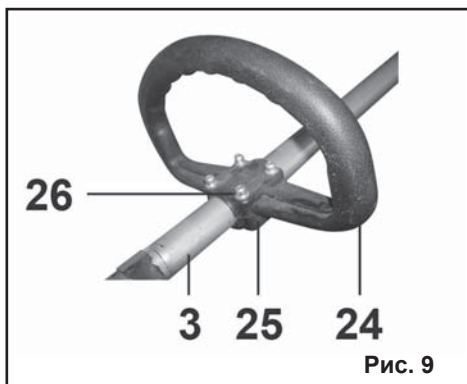


Рис. 9

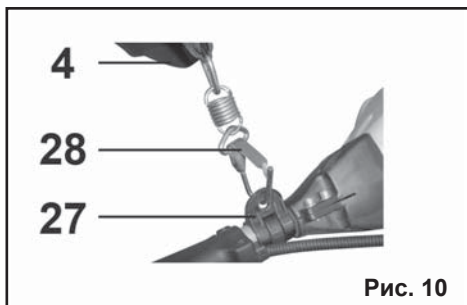


Рис. 10

10. КРИТЕРИИ ПРЕДЕЛЬНОГО СОСТОЯНИЯ И УТИЛИЗАЦИЯ ТРИММЕРА

10.1. Критерии предельного состояния.

10.1.1. Критерием предельного состояния триммера является состояние, при котором его дальнейшая эксплуатация недопустима или экономически нецелесообразна. Например, чрезмерный износ, коррозия, деформация, старение или разрушение узлов и деталей, или их совокупность при невозможности устранения в условиях авторизованных сервисных центров оригинальными деталями, или экономическая нецелесообразность проведения ремонта.

10.1.2. Критериями предельного состояния триммера являются:

- глубокая коррозия и трещины на поверхностях несущих и корпусных деталей;
- чрезмерный износ или повреждение двигателя и механизмов привода триммера или совокупность признаков;

- окончание срока службы.

10.2. Утилизация.

10.2.1. Триммер и его комплектующие, вышедшие из строя и не подлежащие ремонту, необходимо сдавать на специальные приемные пункты по утилизации. Не выбрасывайте вышедший из строя инструмент в бытовые отходы!

10.2.2. Использованные технологические жидкости (отработанное масло, неиспользованный бензин и бензиновые смеси) и промасленную ветошь сдавайте на специальные приемные пункты по утилизации нефтепродуктов. Не выливайте нефтепродукты на землю и не выбрасывайте промасленную ветошь в бытовые отходы!

ВНИМАНИЕ! Не допускайте утечки топлива: перед утилизацией слейте топливо из бака.

Утилизация упаковки

10.2.3. Упаковка состоит из картона и подлежит переработке. Сдавайте упаковку на переработку.

9. ВОЗМОЖНЫЕ НЕИСПРАВНОСТИ И МЕТОДЫ ИХ УСТРАНЕНИЯ

ВНИМАНИЕ! Неправильно произведенный ремонт может нарушить безопасную работу триммера. Такой ремонт может стать угрозой для вашей жизни и окружающей среды.

Неисправность	Причина	Устранение	
Двигатель не запускается	Нет топлива в баке	Залейте топливо в бак	
	Выключатель зажигания в положении «О» (Выключено)	Установите выключатель зажигания в положение « I » (Включено)	
	Колпачок свечи зажигания не надет на свечу	Плотно наденьте колпачок на свечу зажигания	
	В камере сгорания слишком много топлива	Заблокируйте рычаг управления дроссельной заслонкой в нажатом положении, и не включая зажигание, несколько раз дерните за пусковую рукоятку. Произведите пуск двигателя в обычном порядке. Если двигатель не запускается, замените свечу зажигания.	
		Свеча зажигания грязная	Очистите свечу или замените
	Неправильный зазор в свечи зажигания	Установите зазор 0,5 мм в свечи зажигания	
	Старая топливная смесь или грязь в баке.	Удалите старую топливную смесь и грязь из бака. Залейте свежую топливную смесь.	
Неисправна свеча зажигания	Замените свечу зажигания		
Двигатель не развивает максимальную частоту вращения	Загрязнен воздушный фильтр	Очистите фильтр	
	Грязная свеча	Очистите свечу или замените	
	Расстояние между электродами свечи слишком большое	Установите зазор 0,5 мм	
	Неисправна свеча зажигания	Замените свечу зажигания	
Триммерная катушка не подает леску	Закончилась (израсходовалась) леска	Необходимо намотать другую леску	
	Леска запуталась на шпулке или была намотана слишком плотно	Размотайте и распутайте леску. Намотайте леску на шпулку менее плотно.	
	Катушка засорилась	Разберите катушку, прочистите и перемотайте леску	
	Катушка неисправна или повреждена	Замените катушку.	

ВНИМАНИЕ! Не применяйте не сертифицированную или самодельную оснастку. Никогда не устанавливайте сменную оснастку, не соответствующую назначению триммера, указанному в п.1.1 данного «Руководства». Это может стать причиной тяжелой травмы.

резки.

7. ПОРЯДОК РАБОТЫ С ТРИММЕРОМ
ВНИМАНИЕ! Для исключения опасности повреждения двигателя регулярно очищайте триммер и вентиляционные каналы корпуса от травы и пыли. Таким образом обеспечивается беспрепятственное охлаждение двигателя. Не допускайте попадания внутрь корпуса триммера посторонних предметов и жидкостей.

7.1. Перед пуском:

7.1.1. Перед началом любых работ с триммером убедитесь, что в зоне работ нет посторонних предметов. Режущий инструмент не должен касаться земли или посторонних предметов.

7.1.2. Убедитесь, что все узлы и детали надежно закреплены, что все защитные устройства и режущий инструмент правильно собраны.

7.1.3. Для заправки применяйте **только** смесь бензина (АИ 92) с маслом для двухтактного двигателя внутреннего сгорания с воздушным охлаждением **в строгом** соотношении с указаниями изготовителя **используемого масла**. При смешивании одного объема бензиновой смеси запрещается использовать два и более видов масел с **разными** рекомендациями в пропорциональных соотношениях.

7.1.4. Никогда не запускайте двигатель:
 - если вы пролили топливо на триммер - насухо протрите брызги и оставьте триммер до полного испарения бензина, не запуская его;

- если вы пролили топливо на себя или свою одежду - смените одежду, теплой водой с мылом смойте топливо с тела;
 - если нарушена герметизация топливной системы (следы утечки или запах бензина) - нарушение герметизации устраняйте незамедлительно.

7.1.5. В соответствии с емкостью топливного бака (6) при заправке используйте мерную емкость, например, канистру (П), Фото 1.

7.1.6. Открутите пробку топливного бака (6). Рекомендуется в горловину топлив-

ного бака установить воронку с мелкоячеистой сеткой. Произведите заправку топливной смесью в соответствии с емкостью топливного бака (6). Плотно закрутите пробку топливного бака (6). В случае подтёков при заправке насухо протрите места пролива топлива, см. п. 7.1.4.

ПРОВЕРЯЙТЕ ТРИММЕР ПЕРЕД ИСПОЛЬЗОВАНИЕМ!

ВНИМАНИЕ! Начинайте работать с триммером, только если не нашли никаких повреждений. Если какая-либо деталь повреждена, немедленно замените ее перед использованием триммера.

Проверяйте защитные устройства и условия безопасной эксплуатации триммера.

- Убедитесь, что все детали правильно установлены и надежно закреплены, особенно крепления защитного кожуха и триммерной катушки.

- Проверьте триммер на возможную утечку топлива.

- Проверьте триммер на визуальные повреждения: поломанные детали, трещины и т. д.

7.2. Запуск двигателя (Рис.11-13)

7.2.1. Подготовьте Ваш триммер к работе согласно разделу 6.

7.2.2. Положите триммер на плоскую, чистую поверхность. Он должен лежать на двигателе и защитном кожухе.

7.2.3. Переместите рычаг воздушной заслонки (29) в положение «**Полностью закрыта**» (Рис. 11).

7.2.4. Нажмите на кнопку (30) насоса ручной подкачки топлива 3-5 раз для заполнения карбюратора топливом.

Внимание! Чрезмерное нажатие на кнопку (30) насоса ручной подкачки топлива может привести к излишнему обогащению горючей смеси и «заливу» свечи зажигания (Рис. 12).

7.2.5. На рукоятке управления (7) установите выключатель зажигания (20) в положение « I » (**Включено**).

7.2.6. Медленно потяните за ручку стартера (11) до тех пор, пока не почувствуете повышенное сопротивление. Затем дер-

ните ручку стартера (11) на полный взмах руки. При необходимости повторите до пуска двигателя.

Внимание! Не отпускайте резко ручку стартера (11) назад. Аккуратно, плавно и достаточно быстро возвратите ее в прежнюю позицию, чтобы избежать повреждения стартера.

7.2.7. После того как двигатель запустился, переместите рычаг воздушной заслонки (29) в положение «Полностью открыта» (работа).

Примечание. Для запуска горячего двигателя рычаг (29) воздушной заслонки должен быть в положении «Полностью открыта» (Рис.11).

Примечание. Не следует использовать кнопку (30) насоса ручной подкачки топлива при пуске горячего двигателя.

7.3. Остановка двигателя

7.3.1. Отпустите рычаг (18) дроссельной заслонки – двигатель триммера перейдет в режим работы на холостом ходу.

7.3.2. Переведите выключатель зажигания (20) в положение «О» (**Выключено**). (Рис. 14)

7.4. Работа с триммером (Рис. 14-19)

7.4.1. Подготовьте триммер к работе согласно разделу 7 данного руководства.

7.4.2. Запустите двигатель, как изложено в п. 7.2.

7.4.3. Удерживая рычаг блокиратора (19), нажмите на рычаг дроссельной заслонки (18) и удерживайте его.

7.4.4. Затем нажмите кнопку фиксации (17) и отпустите рычаг управления дроссельной заслонкой (18). **Рычаг управления дроссельной заслонкой (18) должен зафиксироваться в нажатом положении.**

7.4.5. Надежно удерживайте триммер за ручку (2) на штанге (3) спереди и рукоятку управления (7) приблизительно на высоте бедра. (Рис. 15)

7.4.6. Держите триммер так, чтобы триммерная катушка (10) была параллельна поверхности земли.

7.4.7. Во время работы перемещайте триммер справа налево.

7.4.8. Работу производите только на мак-



Рис. 11

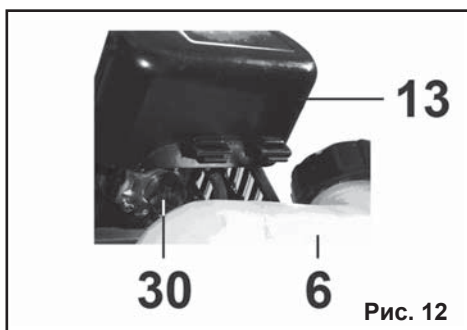


Рис. 12

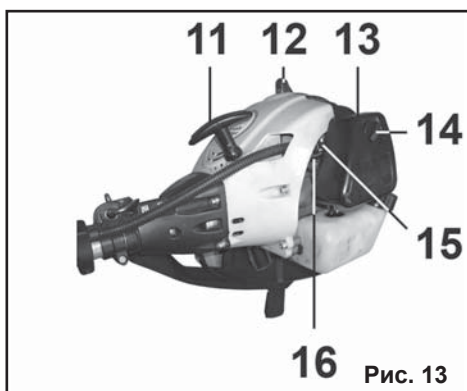


Рис. 13

верстие) в шпильке (37).

8.5.5. Намотайте леску (39) с каждой стороны шпильки (37) в два ручья в направлении стрелки.

8.5.6. Вставьте оба конца лески (39) в противоположные пазы шпильки (37) (длина лески (39) с каждой стороны приблизительно 15 см).

8.5.7. Установите пружину (40) и вставьте оба конца лески (39) в отверстия в корпусе катушки (10).

8.5.8. Осторожно нажмите на шпильку (37), чтобы она вошла в корпус триммерной катушки (10). При этом вытащите лески (39) через отверстия в корпусе триммерной катушки (10).

8.5.9. Продолжайте крепко удерживать шпильку (37). Одну за другой потяните лески (39), чтобы они свободно проходили через отверстия.

8.5.10. Установите шпильку (37) в корпус триммерной катушки (10). Крепко удерживая шпильку (37), нажмите и слегка поверните ее по часовой стрелке до фиксации.

8.5.11. **Шпилька (37) должна быть прочно закреплена в нажатом положении.**

8.5.12. Установите нажимную головку (38) на катушку (10) и закрутите ее до упора вручную по часовой стрелке.

8.6. Транспортировка и хранение

8.6.1. Перед началом транспортировки триммера на дальние расстояния следует обеспечить надежность его крепления внутри грузового отсека.

8.6.2. Для транспортировки нижнюю штангу (1) отделите от верхней штанги (3).

8.6.3. Перед транспортировкой триммера с одного обрабатываемого участка на другой отключайте двигатель.

8.6.4. Храните триммер в сухом помещении.

8.6.5. При длительном хранении для предотвращения коррозии покройте все неокрашенные металлические части триммера тонким слоем масла.

8.6.6. Триммер должен остыть для хранения.

8.6.7. Если возможно, храните триммер в горизонтальном положении. Убедитесь, что топливо из карбюратора или бака не вытекает.

8.6.8. При необходимости **снимите нижнюю штангу (1)** и храните ее отдельно:

8.6.9. Для длительного периода хранения (свыше четырех недель) необходимо слить топливо из триммера.

8.6.10. Слейте топливо из бака.

8.6.11. Запустите двигатель и подождите, пока он остановится сам, выработав топливо.

Профилактические работы

Обслуживание триммера	Действие
После каждого использования:	
Очистка воздушного фильтра	См. очистка воздушного фильтра, п. 8.1.2
Очистка триммера	См. очистка триммера п. 8.1.1.
Ежегодно:	
Замена свечи зажигания	См. замена свечи зажигания, п. 8.2.
Общая проверка триммера	См. п.п. 7-9
По мере необходимости:	
Замените леску, если она короткая	См. замена катушки или намотка лески, пп.8.4., и 8.5.

альный инструмент (тахометр для измерения частоты вращения вала двигателя внутреннего сгорания). Если у Вас его нет, обратитесь в сервисный центр. Для правильной регулировки эту операцию следует выполнять, пока двигатель горячий.

ВНИМАНИЕ! Убедитесь, что режущий инструмент полностью остановлен, а двигатель работает на минимальной скорости.

8.4. Снятие и установка триммерной катушки

Замена катушки

8.4.1. Отверните рукой триммерную катушку (10) с головки рабочего вала триммера против часовой стрелки.

8.4.2. Установите триммерную катушку (10) на головку рабочего вала триммера по часовой стрелке.

8.5. Намотка лески (Рис. 21-22)

8.5.1. Извлечение шпульки из триммерной катушки (Рис. 21). Открутите триммерную катушку (10) согласно п. 8.4.1. Поверните против часовой стрелки и снимите нажимную головку (38) катушки.

8.5.2. Нажмите на шпульку (37) и поверните ее по часовой стрелке до выхода из пазов корпуса триммерной катушки (10), придерживая, чтобы пружина (40) не выбросила шпульку (37).

8.5.3. Полностью удалите остатки лески (39) со шпульки (37).

8.5.4. Отмерьте 6-7 метров лески и сложите ее пополам. На сгибе лески сделайте насечку и вставьте сгиб в паз (или в от-

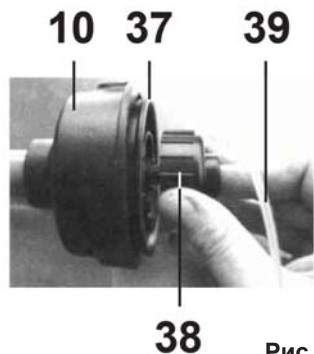


Рис. 21

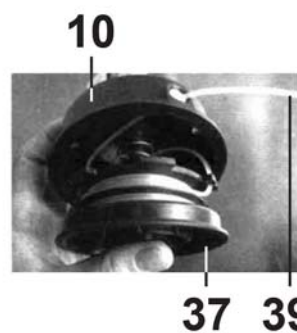
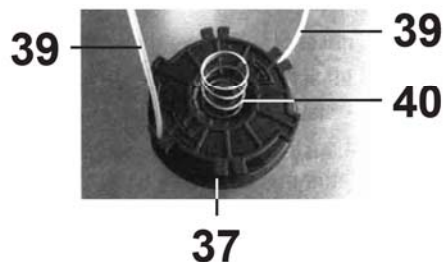
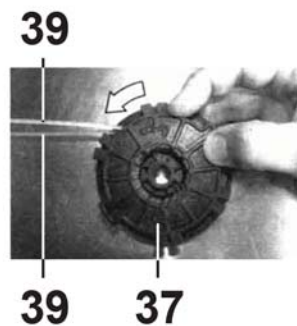
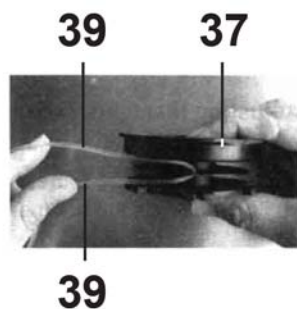


Рис. 22

симальных оборотах двигателя.

7.4.9. При скашивании высокой травы двигатель триммера может перегреться и выйти из строя. Разделите процесс кошения на несколько этапов, постепенно снижая уровень покоса травы.

7.4.10. Используйте триммерную леску толщиной не более 2,4 мм. Использование более толстой лески может привести к выходу из строя триммерной катушки и перегреву двигателя триммера.

7.4.11. После окончания работ отпустите рычаг (18) дроссельной заслонки. Двигатель триммера перейдет в режим работы на холостом ходу, и вращение триммерной катушки (10) прекратится. Если рычаг управления дроссельной заслонкой (18) заблокирован, необходимо кратковременно нажать на него и отпустить. Двигатель перейдет в режим холостого хода.

7.4.12. Остановите двигатель триммера согласно п.7.3.

ВНИМАНИЕ! Опасность ожога! Если вы держите двигатель слишком высоко или на неправильной (левой стороне) стороне, вы можете получить серьезный ожог горячими поверхностями. Двигатель всегда должен располагаться:

- с правой стороны
- за корпусом на уровне кисти.

7.5. Скашивание травы (Рис. 16)

ВНИМАНИЕ! Всегда останавливайте двигатель, прежде чем положить триммер.

7.5.1. Осмотрите зону скашивания травы до начала работы и удалите предметы, которые могут вылететь при работе.

7.5.2. До начала работы убедитесь, что триммер исправен (см. раздел 7).

7.5.3. Запустите двигатель (см. запуск двигателя, п. 7.2.).

7.5.4. Возьмите триммер обеими руками (см. п. 7.4).

7.5.5. Нажмите на рычаг управления дроссельной заслонкой (18) конца. **Всегда производите скашивание травы при максимальной частоте вращения двигателя!**

7.5.6. Скашивайте траву с левой стороны

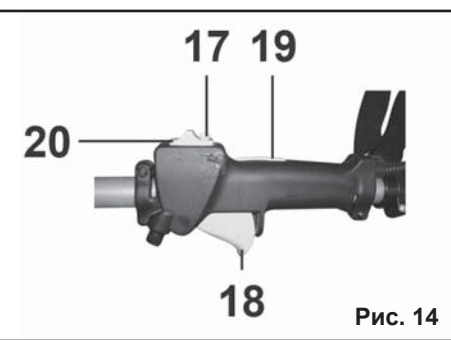


Рис. 14



Рис. 15

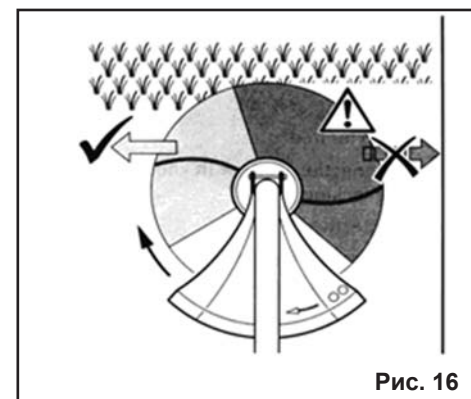


Рис. 16

(на рисунке светло-серая часть), перемещая режущий инструмент справа налево. 7.5.7. С правой стороны (на рисунке темно-серая часть) леска вращается в Вашем направлении. В этой зоне повышена опасность попадания посторонних предметов, которые могут выбрасываться в вашем направлении при движении лески. Это может вас травмировать.

7.5.8. Не приближайте триммер к таким предметам, как стены, заборы и т. д. Твердые предметы быстро изнашивают леску и могут стать причиной поломки.

7.5.9. Стволы деревьев, молодые деревца и кустарники могут быть повреждены леской.

ВНИМАНИЕ! Все защитные приспособления и устройства должны поддерживаться в исправном состоянии. Двигатель триммера должен быть остановлен во время работ по сборке, ремонту, обслуживанию и очистке.

7.6. Удлинение лески (Рис. 17)

Когда во время работы две лески (39) становятся слишком короткие (расходуются), осторожно ударьте головкой (38) триммерной катушки (10) о землю. Автоматически две лески удлинятся и будут обрезаны ножом (24) на защитном кожухе (9) до нужной длины. При необходимости повторите это действие.

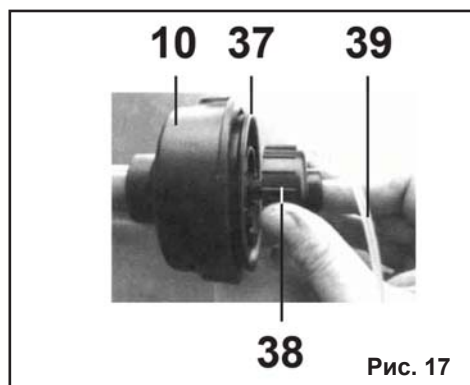


Рис. 17

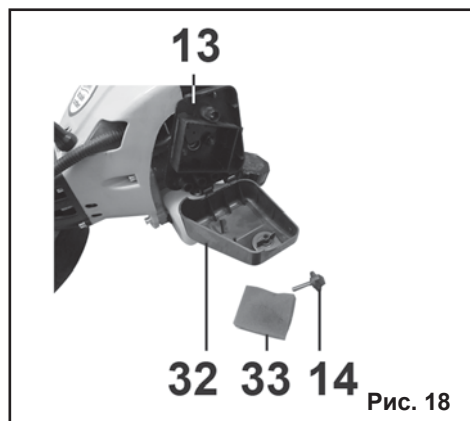


Рис. 18

- Удалите налипшую грязь.
- Протрите триммер мягкой влажной салфеткой.

8.1.2. Очистка воздушного фильтра (Рис. 18)

- Открутите рукой винт (14) на корпусе (13) воздушного фильтра и снимите крышку (32) воздушного фильтра.
- Снимите воздушный фильтр (33).
- Промойте воздушный фильтр (33) теплой водой (с небольшим количеством моющего раствора).
- Промойте воздушный фильтр (33) чистой водой.
- Полностью высушите.
- Установите воздушный фильтр (33) на место.
- Установите крышку воздушного фильтра (32), вставив планки в предусмотренные пазы в корпусе воздушного фильтра (13).
- Закройте крышку воздушного фильтра

8. ТЕХНИЧЕСКОЕ ОБСЛУЖИВАНИЕ

ВНИМАНИЕ! Перед любой работой по очистке и/или обслуживанию:

- Остановите двигатель.
- Снимите колпачок со свечи зажигания.
- Подождите, пока двигатель триммера остынет.

ВНИМАНИЕ! Выполняйте обслуживание только как описано ниже.

Все прочие работы, в частности, ремонт и обслуживание двигателя должны выполняться только квалифицированным специалистом. Неправильно выполненные работы могут стать причиной поломки триммера и травмы

8.1. Очистка

8.1.1. Очистка триммера

(32) и рукой заверните винт (14).

8.2. Замена свечи зажигания (Рис. 19)

Рекомендуемая свеча зажигания **ВМ6А** или аналогичная.

8.2.1. Для замены свечи зажигания (35) необходимо предварительно снять защитный кожух двигателя (36).

8.2.2. Снимите колпачок (12) высоковольтного провода со свечи зажигания (35) и очистите область вокруг свечи зажигания (35) от грязи и травы.

8.2.3. Универсальным ключом из комплекта поставки выкрутите свечу зажигания (35) против часовой стрелки.

8.2.4. Осмотрите свечу зажигания (35). Проконтролируйте и при необходимости откорректируйте искровой зазор между электродами свечи зажигания (35). Зазор между электродами свечи должен быть 0,5 мм.

8.2.5. Неисправную свечу зажигания (35), или свечу зажигания с поврежденным изолятором или резьбовой частью необходимо заменить.

8.2.6. Проверьте состояние уплотнительного кольца свечи зажигания (35) и ввинтите свечу в свечное отверстие от руки, чтобы избежать перекоса и повреждения резьбы. Плотно и аккуратно затяните свечу зажигания (35) универсальным ключом.

Примечание. Устанавливая новую свечу зажигания, затяните ее универсальным ключом на 1/2 оборота для сжатия уплотнительного кольца. Бывшую в употреблении свечу затягивайте универсальным ключом на 1/8 – 1/4 оборота, так как уплотнительное кольцо уже сжато. Недостаточно затянутая свеча (35) может повредить двигатель.

8.2.7. Наденьте на свечу зажигания (35) колпачок (12) высоковольтного провода.

8.2.8. Установите на место защитный кожух двигателя (36), **обратите внимание** на то, чтобы рычаг (29) воздушной заслонки не попал под защитный кожух двигателя (36).

Если двигатель не запускается, возможно, что свеча зажигания влажная. В этом случае вывинтите свечу, вытрите ее и

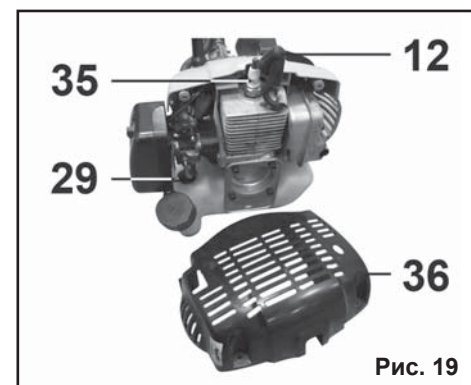


Рис. 19

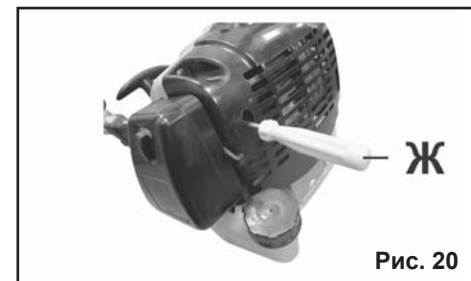


Рис. 20

просушите, после чего дерните за рычаг стартера несколько раз, не вставляя свечу, чтобы прочистить и провентилировать камеру сгорания.

8.3. Регулировка карбюратора

Двигатель триммера полностью отрегулирован на заводе-изготовителе, но из-за разницы качества топлива, после выработки 1-2 баков, двигатель может работать нестабильно. В данном случае необходимо произвести регулировку карбюратора двигателя триммера квалифицированными специалистами в условиях авторизованных сервисных центрах.

8.3.1. Регулировку карбюратора на рабочих оборотах двигателя необходимо произвести специалистами в гарантийных мастерских или в специализированных сервисных центрах

8.3.2. Регулировка на холостом ходу (Рис. 20)

- При помощи отвертки (Ж) из комплекта поставки поверните или отверните винт регулировки холостого хода так, чтобы скорость двигателя была около 2500 об/мин.
- Для этой регулировки требуется специ-