

monlan

**Руководство по
эксплуатации,
монтажу, техническому
обслуживанию и ремонту**

**котел отопительный
газовый настенный
с принудительной
циркуляцией теплоносителя,
закрытой камерой сгорания
и универсальной системой
дымоудаления.**

Содержание

1. Техническое описание	2
1.1 Технические характеристики	2
1.2 Внешний вид газового котла	3
1.3 Габаритные и присоединительные размеры котлов	3
1.4 Универсальная система дымоудаления	4
1.5 Внутреннее устройство котла модель ВК	4
2. Руководство по установке	5
2.1 Горячая вода или контур ГВС	5
2.2 Система отопления (трубы, радиаторы и теплый пол).	6
2.3 Место установки	6
2.4 Монтаж	7
2.5 Установка дымохода	7
2.5.1 Коаксиальная система (труба в трубе)	8
2.5.2 Раздельная система	8
2.6 Подключение котла к электросети	9
2.7 Заполнение системы отопления водой	11
2.8 Подключение котла к баллону со сжиженным газом	11
3. Первый пуск	12
4. Инструкция по эксплуатации котлов	13
4.1 Панель управления и дисплей	13
4.2 Установка времени	14
4.3 Таймер включения и отключения котла	14
4.4 Защита котла от замерзания	15
4.5 Система «антиблок»	15
5. Техническое обслуживание и гарантия	15
5.1 Гарантийные обязательства и условия предоставления бесплатного гарантийного ремонта	16
5.2 Сертификат соответствия, ГОСТ и Стандарт качества	17
5.3 При аварийном отключении электричества и дальнейшем его включении	17
5.4 Утилизация	17
5.5 Коды ошибок	18
5.6 Простые советы	19
6. Гарантийный талон	20

Производитель: FOSHAN SHUNDE YICHENG ELECTRIC CO., LTD.
Юр.адрес: 18 HUATIAN ROAD ,NEW-HIGH-TECH INDUSTRIAL DEVELOPMENT ZONE(RONGGUI) SHUNDE
GUANGDONG CHINA. (КНР).

Импортер: ООО «Форте Металс ГмбХ»
Юр.адрес: 400080, Волгоградская область, г. Волгоград, проезд Бетонный, дом.6

Уважаемый покупатель!

Благодарим за выбор газового котла «Monlan». Мы надеемся, что он создаст в вашем доме атмосферу комфорта и уюта.

При распаковке котла проверьте:

– комплект поставки

1. Котел газовый – 1 шт.
2. Руководство по эксплуатации, монтажу, техническому обслуживанию и ремонту – 1 шт.
3. Анкерный болт – 4 шт.
4. Прокладка G3/4 – 3 шт.
5. Прокладка G1/2 – 2 шт.

– соответствие выбранной модели котла и его технических характеристик вашим нуждам;

– целостность оборудования и отсутствие на нем дефектов полученных при транспортировке.*

– заполнение торгующей организацией гарантийного талона, находящегося в этом Руководстве.**

ВНИМАНИЕ!

Пожалуйста, внимательно ознакомьтесь с Руководством перед вводом котла в эксплуатацию. Правила пользования, описанные в нем, обязательны для соблюдения. Храните Руководство в доступном месте.

Основные положения или что должен знать пользователь газового котла Monlan:

- Газовый котел должен быть установлен организацией, имеющей лицензию на соответствующие работы, о чем в обязательном порядке ставится отметка в гарантийном талоне, находящемся в данном руководстве.
- Убедитесь в прочности и надёжности поверхности (стены), на которой будет установлен котел.
- Газовый котел может быть запущен только после подключения к дымоходу. Не допускайте попадание продуктов горения в жилое помещение.
- Параметры электросети, тип газа, давление и качество воды должны соответствовать техническим параметрам котла.
- Не изменяйте конструкцию и не производите ремонт самостоятельно. Только квалифицированные и лицензированные специалисты могут производить замену запасных частей. Неквалифицированный ремонт снимает газовый котел с гарантии.
- Не прикасайтесь к горячим частям, особенно к коаксиальной трубе, дымоходу - это может вызвать ожоги.
- Не выдергивайте вилку из розетки в момент работы котла. Остановите работу котла, выключив его, затем отключите от электросети.
- Запрещается использовать котел не по назначению. Сообщаем, что данный продукт является бытовым домашним прибором. Гарантия не распространяется на промышленное или коммерческое использование изделия, с высокими требованиями к производительности.

* в случае наличия повреждений газового котла, полученных при транспортировке, убедитесь в том, что внутренние компоненты не повреждены. Наличие серьезных повреждений может стать следствием отказа от монтажа и снятия устройства с гарантии. За повреждения, полученные при транспортировке, производитель ответственности не несет.

** отсутствие у клиента подтверждения покупки газового котла может стать причиной отказа от гарантийных обязательств.

УВАЖАЕМЫЙ ПОКУПАТЕЛЬ!

Сеть сервисных центров постоянно расширяется. Адреса новых сервисных центров в вашем городе вы можете найти на сайте <http://fortehome.ru> в разделе «Продажа и сервис» на вкладке «Где обслуживать» или по телефону бесплатной линии тех.поддержки 8-800-700-00-98 с 9 до 18 часов по московскому времени.

1. ТЕХНИЧЕСКОЕ ОПИСАНИЕ

1.1 Технические характеристики

Модель	ВК-13	ВК-16	ВК-24	
Тип газа	Природный газ (сжиженный/баллонный газ)			
Давление газа, Па	1300-2000 (от 2700)			
Тепловая мощность, кВт	13	16	24	
Отопление	Регулируемая температура теплоносителя, °C			
	30-80			
	Макс. и мин. допустимое давление, бар (МПа)			
	0,5-3 [0,05-0,3]			
Горячее водоснабжение	Объем расширительного бака, л	4,5	6	
	Давление в расширительном баке, бар (МПа)	1 (0,1)		
	Производительность горячей воды при $\Delta t=25^{\circ}\text{C}$, л/мин	6,5	8	12
	Регулируемая температура воды, °C	30-60		
	Давление воды, бар (МПа)	0,2 – 8 [0,02-0,8]		
	Минимальный проток воды, л/мин	3		
	Тип циркуляции воды	Герметичная принудительная		
Тип зажигания	Автоматическое электрическое			
Тип регулировки температуры	Газовый клапан			
Тип дисплея	LCD			
Параметры электросети, В/Гц	220/50			
Сила тока, А	3			
Тип изоляции	IPX5D			
Диаметр коаксиального (раздельного) дымохода вход/выход, мм	100/60 (80/80)			
Диаметр подключения для ГВС, дюйм	1/2			
Диаметр подключения для отопления, дюйм	3/4			
Диаметр подключения газа, дюйм	3/4			
Максимально отапливаемая площадь, м²	130	160	240	
Камера сгорания	Закрытая			
Дымоудаление	Принудительное			
Размер изделия (ВхШхГ), мм	740*420*310			
Вес нетто, кг	30,4	33,4	35,4	

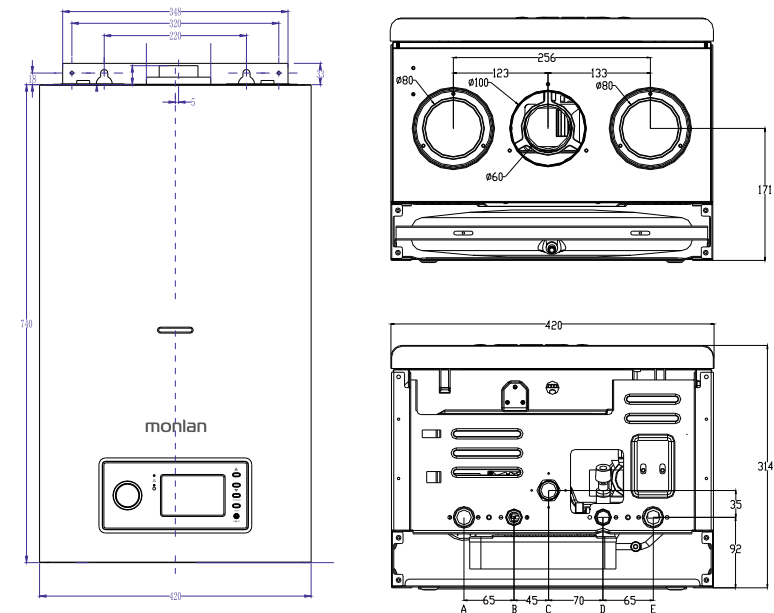
! Все технические параметры измерены в идеальных заводских условиях.

1.2 Внешний вид газового котла



Модели серии ВК

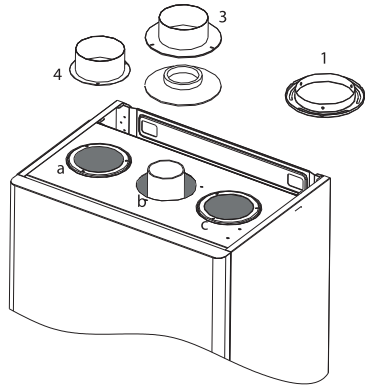
1.3 Габаритные и присоединительные размеры котлов



A: G3/4 Выход контура отопления
 B: G1/2 Выход контура ГВС
 C: G3/4 Вход газа

D: G1/2 Вход холодной воды
 E: G3/4 Обратная линия системы отопления

1.4 Универсальная система дымоудаления



Изначально все газовые котлы оснащены переходником, для подключения коаксиальной системы дымоудаления (деталь 1 закрепленная на месте b). Отверстия для подключения раздельной системы (a и c) герметично закрыты.

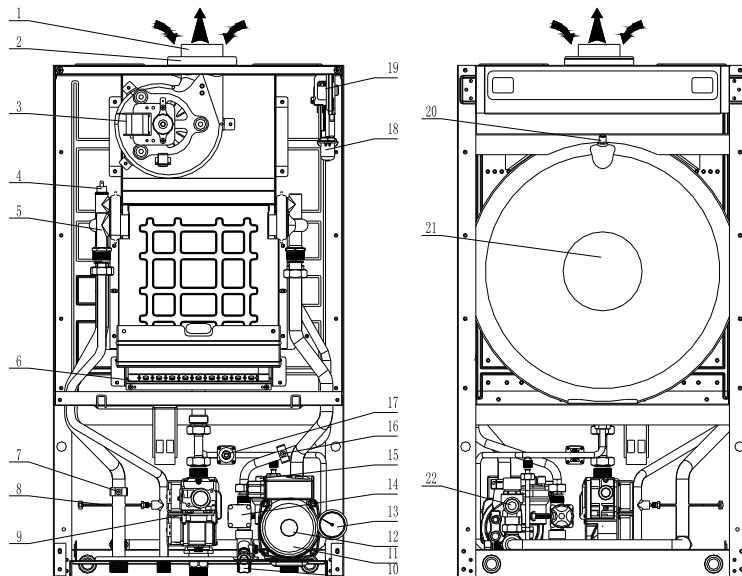
При необходимости перевода котла на раздельное дымоудаление используйте поставляемые в комплекте с трубой переходники (детали 2, 3 и 4).

Демонтируйте деталь 1, установите термостойкую силиконовую прокладку 2 на место b. Далее монтируется металлический переходник $\varnothing 80$ мм (деталь 3). На одно из мест a или c, в зависимости от выбранного места установки трубы воздухозабора, установите деталь 4.

Для работы котла рекомендуем использовать оригинальные комплекты труб:

- Комплект коаксиальной системы дымо / воздуховода CX 60/100 мм
- Комплект раздельных труб дымо / воздухоудаления RD 80/80 мм

1.5 Внутреннее устройство котла Monlan BK



Обозначения:

- | | |
|--|--|
| 1. Отверстие для коаксиальной трубы (выход дыма) | 11. Циркуляционный насос |
| 2. Отверстие для коаксиальной трубы (вход кислорода) | 12. Винт-пробка циркуляционного насоса |
| 3. Вентилятор | 13. Манометр |
| 4. Датчик перегрева (термореле) | 14. Датчик протока воды (расходомер) |
| 5. Битермический теплообменник | 15. Клапан отвода воздуха (автоматический) |
| 6. Горелка | 16. Температурный датчик NTC холодной воды |
| 7. Температурный датчик NTC контура отопления | 17. Датчик давления |
| 8. Температурный датчик NTC контура ГВС | 18. Конденсатоотводчик |
| 9. Газовый клапан | 19. Прессостат воздушный |
| 10. Кран подпитки | 20. Отверстие для подпитки воздуха |
| | 21. Расширительный бак |
| | 22. Сбросной клапан |

2. РУКОВОДСТВО ПО УСТАНОВКЕ

ВАЖНО!!

- Установка котла допускается только в помещениях с температурой не ниже +5°C, в строгом соответствии с Проектом газификации и Правилами противопожарного режима.
- Все работы по установке, монтажу, инструктаж владельца, профилактическое обслуживание, устранение неисправностей и ремонт производятся только специализированной сервисной организацией.
- Ответственность за безопасную эксплуатацию котла и содержание его в надлежащем состоянии несет его владелец. Несоблюдение изложенных в руководстве мер безопасности и правил установки, пользования и технического обслуживания может привести к выходу котла из строя, пожару, ожогу, отравлению газом или окисью углерода (CO) и поражению электрическим током.
- Перед подключением котла необходимо проверить соответствие вида газа и его давление, они должны соответствовать указанным в таблице Технические характеристики (п. 1.1). При несоответствии данных условий необходимо произвести перевод котла на используемый вид газа и давление.
- Внимательно выберите место для монтажа котла. Заблаговременно предусмотрите легкий доступ к воде, газу, а также возможности монтажа выбранной системы дымоудаления.

2.1 Горячая вода или контур ГВС *

1. Правильно, в соответствии со схемой, подсоедините патрубков холодной и горячей воды к водонагревателю. Используйте резиновые прокладки G1/2, которые идут в комплекте.
2. Давление воды должно находиться в интервале от 0,2 бар до 6 бар (0,02 - 0,6 МПа).
 - Для включения режима ГВС необходимо, чтобы объем поступающей жидкости превышал 3 л/мин.**
 - Если давление в системе водоснабжения выше 6 бар или проток воды настолько большой, что вода не успевает нагреваться, установите понижающий редуктор давления, это поможет продлить срок службы газового котла.

* Обращаем ваше внимание на то, что нагреваемая котлом вода непригодна для приготовления и употребления в пищу.

** При отсутствии достаточного давления контур ГВС может работать нестабильно. Предусмотрите это, если знаете, что давление в вашем доме нестабильно. В большинстве случаев потребители используют насос, повышающий давление.

3. В обязательном порядке на входе холодной воды должен быть установлен запорный кран и фильтр грубой очистки. Доступ к ним не должен быть затруднен.
4. Минеральный состав воды влияет на эффективность нагревания и долговечность работы теплообменника. Если жесткость воды превышает 200 мг карбоната кальция на литр воды, необходимо установить дозатор полифосфатов или другое устройство для смягчения воды.
 - Для корректной работы системы ГВС в летнее время, когда отопление отключено, система отопления должна оставаться под давлением. Не опорожняйте систему отопления и следите за наличием необходимого давления в ней.

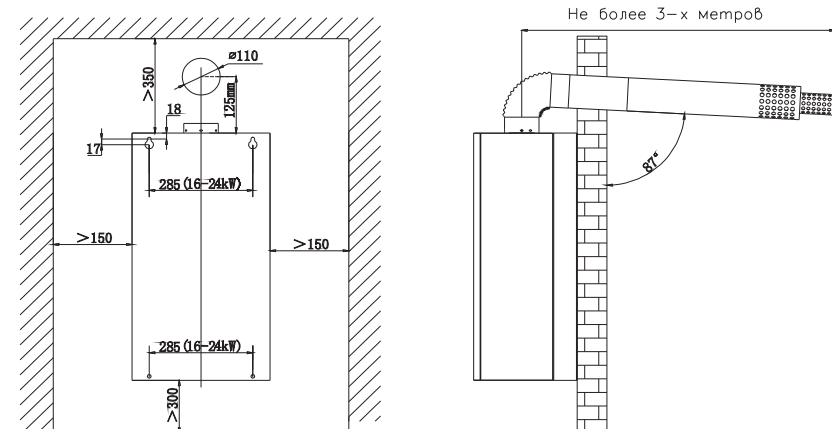
2.2 Система отопления (трубы, радиаторы и теплый пол).

Вне зависимости от того, подключаете вы котел к старой или новой системе отопления, она должна быть качественно промыта от стружки, сварочного грата, смазки, прочего мусора, который мог попасть в неё при монтаже, грязи, ржавчины и накипи, накопившиеся во время эксплуатации. Это очень важно, так как все детали котла чувствительны к излишнему воздействию твердых частиц. Они могут привести к нарушению в работе котла, насоса и ухудшению заявленных характеристик (перегреву, шуму, снижению теплопроизводительности).

Очень важно правильно заполнить систему отопления теплоносителем и выпустить весь воздух, скопившийся в верхних точках системы. Установите краны Маевского (или любые другие краны, способные спустить воздух) для того, чтобы быть уверенным, что система заполнена полностью. Воздушные пробки могут препятствовать циркуляции теплоносителя и, как следствие, равномерному прогреву системы, а также провоцировать перегрев котла. Неправильно смонтированная система отопления может стать причиной неполноценной работы котла. Доверяйте монтаж системы отопления и теплого пола только опытным компаниям с положительной репутацией.

2.3 Место установки

1. Газовый котел следует устанавливать в сухом нежилом помещении.
2. Газовые котлы с принудительной системой выхлопа не сжигают кислород в комнате, потому могут быть установлены в кухне, коридоре, кладовой. Установка над газовой плитой или кухонной мойкой не допускается.
3. Предусмотрите место для удобства обслуживания, необходимо свободное пространство не менее 150 мм по боковым сторонам и не менее 300 мм снизу котла.
4. Котел нельзя монтировать в стену или мебель.
5. Учитывайте длину труб, толщину стен и выбранную вами систему дымоудаления. Труба должна выступать за плоскость стены на 30-40 см.
6. Стена прочная, из негорючих или слабо горючих материалов.



2.4 Монтаж

- разметьте точки крепления котла согласно размерам на картинке;
- проверьте строительным уровнем, котел должен быть установлен строго вертикально;
- просверлите отверстия сверлом Ø 10 мм;
- отверстие для трубы рекомендуем просверлить заранее, до того как котел будет зафиксирован на стене;
- установите в отверстия анкерные болты, повесьте котел на болты монтажными отверстиями и зафиксируйте гайками;
- снимите пластиковые крышки со всех соединительных узлов и подсоедините водонагреватель к системе ГВС и отоплению, используя идущие в комплекте прокладки 1/2" и 3/4";
- установите на входе в систему отопления и выходе из неё два запорных крана G3/4" (в комплект поставки не входят). Они понадобятся для выполнения техобслуживания, без слива воды из всей системы отопления;
- во избежание загрязнения контура отопления котла на обратной линии системы отопления (перед котлом) необходимо установить сетчатый фильтр («грязевик») и отстойную ёмкость;
- на линии ГВС перед фильтром необходимо установить запорный кран G1/2" (в комплект поставки не входит);
- подключите котел к системам отопления и водоснабжения. Проверьте герметичность соединений;
- удалите заглушки с присоединительной газовой трубы;
- установите на газопроводе перед котлом газовый фильтр и запорный кран (газовый кран должен быть легкодоступен);
- подключите котел к газопроводу* или баллону**;
- установите дымоход.

2.5 Установка дымохода

ВНИМАНИЕ!!! Включение котла без подключенной системы дымоудаления может нанести непоправимый вред здоровью человека. Не пользуйтесь котлом без герметично подключенного дымохода.

Котел имеет универсальную систему для подключения различных систем дымоудаления: коаксиальной системы 100/60 мм (труба в трубе) и комплекта отдельных труб 80/80 мм.

Следует соблюдать следующие правила при установке системы дымоудаления:

- Выхлопная труба должна быть герметичной. Материал, из которого изготовлена труба, должен быть прочным и не подвергаться механической деформации, теплостойким и морозостойким.
- Соединительное звено выхлопной трубы должно быть изготовлено из герметичного материала, быть теплостойким и не подвергаться коррозии.
- Конец выхлопной трубы не должен смотреть вверх, он должен быть опущен под углом минимум 5° в сторону дымоудаления.

* подключение к газопроводу может осуществлять только мастер, имеющий на это разрешение. Самовольное подключение котла к газопроводу влечет за собой наложение штрафа в соответствии со Статьей 7.19. КоАП РФ. А также возможно привлечение к ответственности по Статье 215.3. Федерального закона РФ.

** При подключении котла к баллону со сжиженным газом убедитесь в том, что ваш котел настроен на работу с данным видом газа (с завода котлы настроены на природный газ). При необходимости котел может быть переведен на нужный вам вид газа. Для перевода обратитесь в авторизованный сервисный центр или специализированную газовую службу.

2.5.1 Коаксиальная система (труба в трубе)

- максимально допустимая длина трубы составляет 4 м. Каждое колено 90° равноценно 1 м трубы, каждое колено 45° – 0,5 м трубы;
- Количество поворотов на 90° не должно превышать трех, включая отвод на выходе из котла.
- Конец коаксиальной трубы должен быть опущен под наклоном 3-5°.

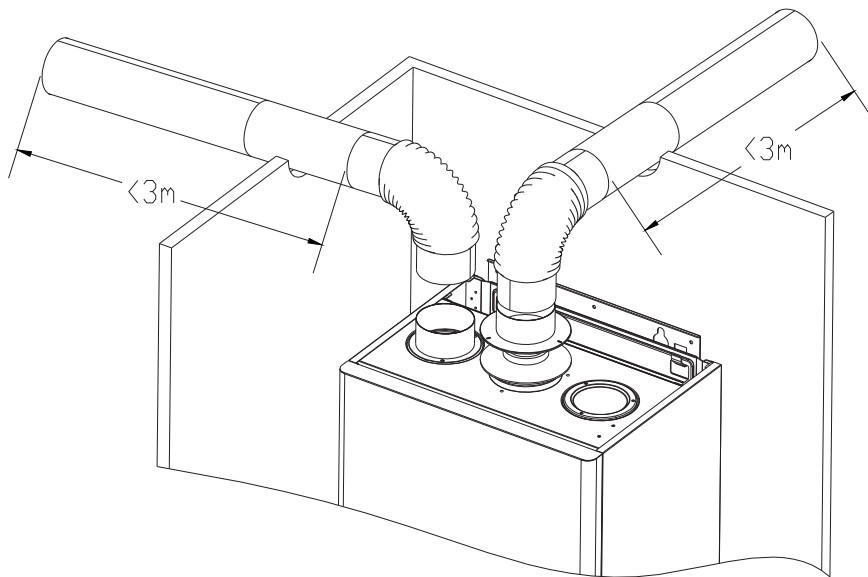
РЕКОМЕНДУЕМ использовать оригинальное дымоотводящее устройство «комплект коаксиальной системы дымо/воздуховода «Oasis CX 60/100 мм», в который входит труба длиной 1 метр, соединительное колено 90° и фиксирующие болты.

2.5.2 Раздельная система

При использовании раздельных труб необходимо дополнительно учитывать следующее:

- суммарная максимальная длина труб не должна превышать 10 м. Каждый отвод 90° равноценен 1 м трубы, каждое колено 45° – 0,5 м трубы;
- в случае возможного образования в дымоотводящей трубе конденсата перед котлом необходимо устанавливать конденсатосборник;
- уклон горизонтальных участков дымоотводящей трубы должен составлять не менее 3-5° в сторону выброса продуктов горения;
- при подключении к котлу раздельной системы дымоудаления никаких сервисных настроек менять не нужно! Главное - правильно и герметично его подключить.

РЕКОМЕНДУЕМ использовать оригинальный «Комплект раздельных труб дымо/воздухоудаления Oasis RD 80/80мм», который включает в себя все необходимые прокладки, фланцы и переходники для подключения к котлу Monlan.

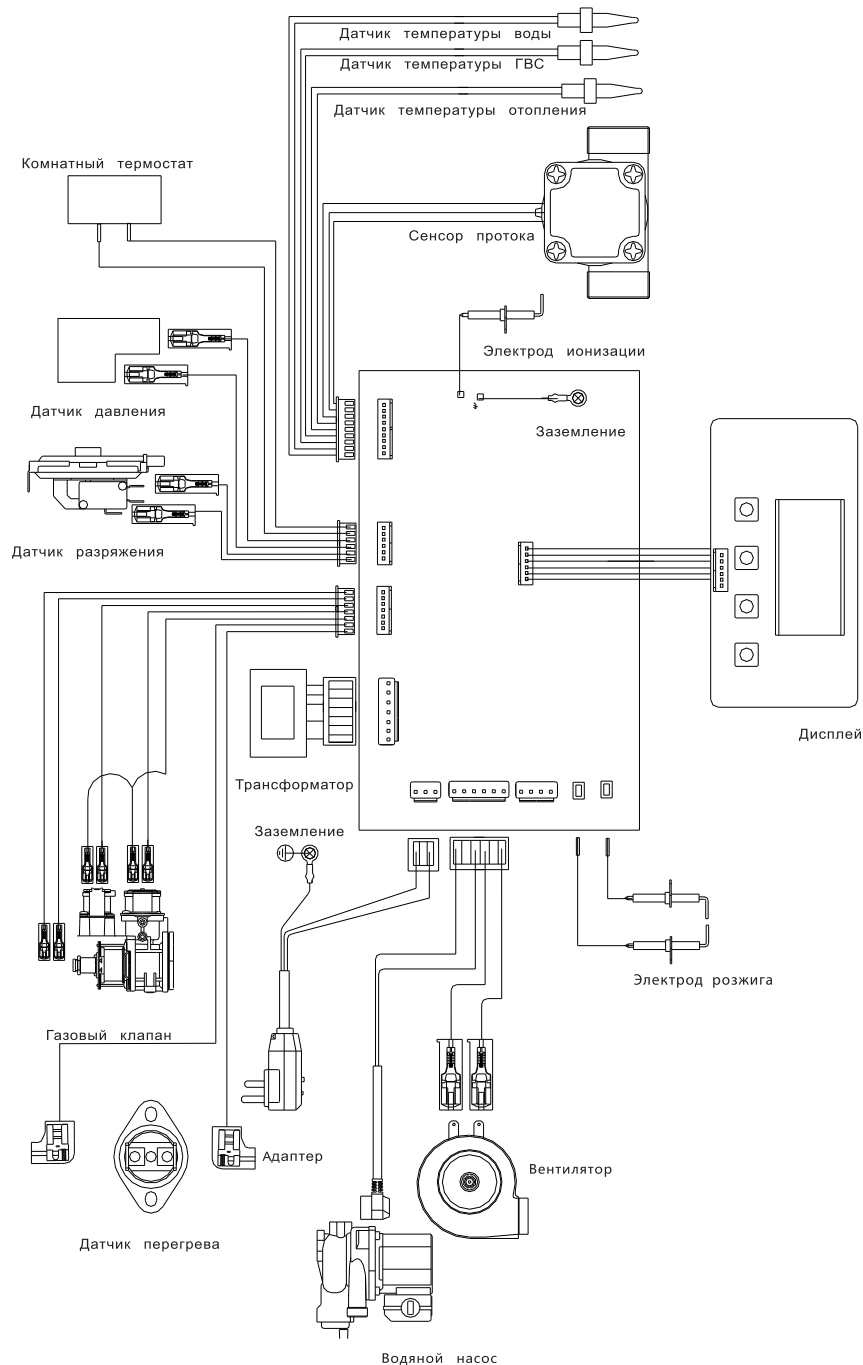


2.6 Подключение котла к электросети

Для работы котел использует стандартную электрическую сеть переменного тока номинальным напряжением 220 В, частотой 50 Гц, с заземляющим контактом. Заземление котла выполняется через провод заземления сетевого шнура с обеспечением всех требований к заземлению в соответствии с ГОСТ 27570.0–87. Запрещается использовать для заземления трубопроводы воды и газа, а также батареи отопления.

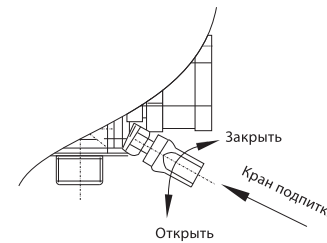
- Минимальное напряжение в сети для работы котла - 190 В, максимальное - 250 В. При напряжении ниже 190 В и выше 250 В котел отключается. Перезапуск возможен только вручную. В связи с этим в обязательном порядке котел подключается к электросети через стабилизатор напряжения.
- При повреждении шнура питания, во избежание поражения электрическим током, замените его. Замену должна производить специализированная сервисная организация.
- Изготовитель не несет ответственности за неполадки, вызванные несоблюдением вышеперечисленных требований. Любые действия, не соответствующие вышеприведенным в руководстве по установке, не только могут вывести котел из строя, но и создать опасность для жизни.

Схема электрических соединений котла



2.7 Заполнение системы отопления водой

- 1) Отсоедините/расслабьте клапан откачки воздуха циркуляционного насоса.
- 2) Перекройте вентиль выходящей горячей воды контура ГВС.
- 3) Включите подачу холодной воды.



4) Откройте кран подпитки, для заполнения системы водой. Качество используемой в системе отопления воды должно соответствовать следующим параметрам:

Водородный показатель pH	6-8
Жесткость общая, мг-экв/л	не более 4
Содержание железа, мг/л	не более 0,3

- Если жесткость исходной воды превышает 4 мг-экв/л, необходимо установить на входе воды в котел полифосфатный дозатор, который обрабатывает поступающую в котел воду, защищая теплообменник котла от отложения солей.
- Если жесткость исходной воды превышает 9 мг-экв/л, следует использовать более мощные установки для смягчения воды. Полифосфатный дозатор не входит в стандартную комплектацию котла и приобретается отдельно.

- 5) Выключите кран подпитки, когда давление воды в системе отопления достигнет 1,0 Бар (0,1 МПа).
- 6) При необходимости для спуска воздуха используйте краны Маевского, установленные на батареях, и вновь наполняйте систему до указанного давления.
- 7) Перед запуском убедитесь в том, что в насосе также не скопился воздух. Выполните инструкции описанные в пункте Первый пуск. Воздух в насосе может вызвать шум и неправильную работу системы.
- 8) После запуска котла повторно проверьте все батареи на наличие воздуха в них и спустите его полностью.

- Для работы котла важно наличие необходимого давления теплоносителя в системе отопления. Даже в летний период, когда отопление отключено и котел используется только для целей нагрева горячей воды ГВС, не опорожняйте систему отопления и следите за наличием необходимого давления в ней.
- Не подпитывайте котел до давления выше 2 бар, так как в процессе нагрева из-за термического расширения воды давление в системе отопления повысится и может вызвать срабатывание предохранительно-сбросного клапана котла (выброс части горячей теплоносителя наружу). По тем же причинам всегда плотно закрывайте кран подпитки после использования!

2.8 Подключение котла к баллону со сжиженным газом

При подключении газового котла Monlan к баллонному (сжиженному) газу необходимо поменять форсунки и изменить сервисные настройки в меню программирования (информация доступна в специальном техническом мануале для специалистов сервисных центров). Данную процедуру должны выполнять специалисты сервисного центра или лицензированного по данному виду деятельности предприятия.

Размеры и количество форсунок

Мощность котла, кВт	13	16	24
Количество, шт.	6	8	12
Природный газ, мм	1,3±0,02	1,3±0,02	1,3±0,02
Сжиженный газ, мм	0,82±0,02	0,82±0,02	0,82±0,02

О переводе котла на другой вид газа в гарантийном талоне должна быть сделана соответствующая отметка мастером сервисного центра.

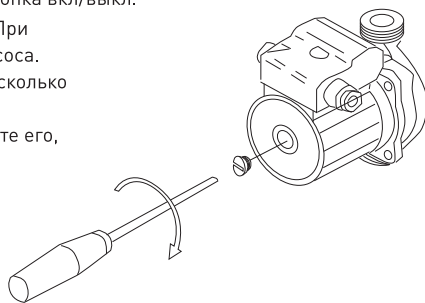
3. ПЕРВЫЙ ПУСК

Первый пуск должен осуществляться только в присутствии представителя сервисного центра или лицензированной организации.

Еще раз убедитесь:

- 1) В герметичности всех соединений и отсутствии утечки (вода-газ).
- 2) Что краны холодной и горячей воды открыты.
- 3) Что краны на контуре отопления открыты, и система полностью заполнена водой. Воздух в системе отопления должен отсутствовать.
- 4) Кран подпитки закрыт, и давление в системе отопления не менее 1 бар. В течение 10 минут давление в системе не должно падать. Если падает, ищите течь.
- 5) Включите котел в сеть и запустите его, кнопка вкл/выкл.

6) Убедитесь, не заблокировался ли насос. При помощи отвертки открутите винт-пробку насоса. Если вал не крутится, то поворачивайте его несколько раз в разные стороны* (см. рисунок). При обнаружении в насосе воздуха выпустите его, затем плотно закрутите винт-пробку.



В случае появления запаха газа:

- Закройте запорный газовый кран перед котлом.
- Не используйте открытый огонь, электрические выключатели, телефон и/или другие предметы, которые могут спровоцировать образование искры.
- Откройте окна и двери для проветривания помещения.
- Вызовите специалиста для устранения неисправности, позвонив из другого помещения в вашу сервисную организацию или по телефону 04 или же позвонив по телефону центра технической поддержки Monlan: 8-800-700-00-98 (звонок по России бесплатный).

* При данной процедуре из насоса начнет вытекать теплоноситель, это нормально. Исключите попадание теплоносителя на электрические компоненты котла и уберите излишки влаги после окончания данной процедуры.

Перезапуск оборудования и функция рестарт.

Если первое и второе включение не удалось, котел автоматически увеличит подачу газа на 10% при третьем включении. Если все 3 раза включения не удалось, то на дисплее появится ошибка E1 и повторный запуск водонагревателя будет произведен автоматически через 20 мин.

При первом включении, после длительного простоя, котел может выйти на розжиг не сразу. Не дожидаясь автоматического перезапуска, вы можете принудительно выключить котел (кнопка вкл/выкл) и попытаться запустить его вновь.

4. ИНСТРУКЦИЯ ПО ЭКСПЛУАТАЦИИ КОТЛОВ MONLAN

4.1 Панель управления и дисплей



1. Кнопка «вкл/выкл» - включение и выключение питания котла.
2. Кнопка «▲» (вверх) - увеличивать заданную температуру или заданное время.
3. Кнопка «▼» (вниз) - уменьшить заданную температуру или заданное время.
4. Кнопка «настройка» - включает режим программирования котла.
5. Кнопка «режим» - переключение режимов (Зима/Лето).
6. Индикатор «▲» - информирует о том, что котел включен в сеть.
7. Индикатор «⊘» - информирует об ошибке в работе котла.
8. Манометр – показание давления в системе отопления.

При включении котла в первую очередь запускается циркуляционный насос, вторым - вентилятор турбины принудительного выброса продуктов горения. Затем система проверяет котел на наличие ошибок и, при успешном прохождении проверки, может дать команду на розжиг. Подсветка дисплея не горит постоянно, только при включении котла или во время программирования параметров. Подсветка выключится при отключении котла или через 1 минуту после последнего нажатия кнопок управления.

Включите котел, установите температуру ГВС и системы отопления. В режиме «☀» (лето) с помощью кнопок ▲▼ для контура ГВС и в режиме «❄» (зима) для контура отопления. Переход между режимами осуществляется кнопкой «режим». Готово! Котел автоматически будет поддерживать заданную температуру в системе ГВС при открытии крана горячей воды, и в системе отопления, с интервалом включения 15°C.

4.2 Установка времени.

Настройка местного времени проводится при выключенном котле! Выключите котел (на дисплее загорится **оF**), нажмите и удерживайте в течение 8 секунд кнопку «настройка» - включается режим настройки часов. Установите клавишами ▲▼ сначала часы, затем нажмите «настройка» и установите минуты. Очередное нажатие клавиши «настройка» - выход из режима настройки часов. – При аварийном отключении электричества и дальнейшем включении информация по времени будет стёрта. Если вы заметили, что часы сбились, установите время вновь, так как таймер работает на основании установленного времени.

4.3 Таймер включения и отключения котла

Газовый котел Monlan оснащен таймером включения и отключения. Работает он очень просто. Пользователь определяет, в какой час суток котел работает, а в какой принудительно выключается, таким образом, мы имеем 24 таймера, один на каждый час в сутках. Это удобно, так как Вам не придется рассчитывать время поминутно, что может привести к путанице между таймерами и отказе в запуске. – При аварийном отключении электричества информация о настроенных таймерах будет сохранена. Вам нужно лишь восстановить настройку местного времени (часов).

Обращаем ваше внимание:

- в режиме ЛЕТО таймеры не работают, так как система отопления в этом режиме отключена;
- система ГВС является приоритетной в работе котла, поэтому настройка таймеров не влияет на её работу.

Настройка таймеров включения/отключения проводится при выключенном котле. Выключите котел (на дисплее загорится **оF**), нажмите и удерживайте в течении 8 секунд клавишу «режим», на месте температуры воды, загорится **оF** = off или **он** = on. При нажатии кнопки «настройка» выберите нужный режим: **оF** - режим настройки отключен, **он** - режим настройки включен. Переключение осуществляется кнопкой «режим». При очередном нажатии кнопки «настройка» включится режим настройки таймера для первого часа в сутках. Выберите кнопкой «режим» его состояние **он** или **оF**, работает и не работает котел с 00:00 до 01:00. Перейти на второй час в сутках вы можете клавишей «настройка». Выбор **он** или **оF** таймера второго часа вновь задается кнопкой «режим». И так далее, пока вы не установите необходимое количество таймеров. По завершении программирования нажмите вкл/выкл.

Режим таймера позволяет лучше контролировать расход газа и экономить тепловую энергию в те часы, когда вас не бывает дома.

4.4 Защита котла от замерзания

Все модели котлов Monlan оснащены встроенной системой защиты от замерзания, которая автоматически включает циркуляционный насос, как только температура теплоносителя падает ниже +10°C. При температуре ниже +5°C программа принудительно включит котел на 20 минут, или пока не будет набрана температура +25°C.

Данная функция активируется автоматически, если выполнены следующие условия:

- Включено электропитание и газоснабжение котла.
- Давление в системе соответствует установленным параметрам.
- Котел не находится в заблокированном состоянии из-за аварийной ошибки в работе.

4.5 Система «антиблок»

При длительном простое (более 24 часов) система активирует программу «антиблок» и будет включать циркуляционный насос на 1 минуту каждые 24 часа. Это поможет избежать блокировки циркуляционного насоса и отложение нежелательно осадка на основных деталях устройства.

5. ТЕХНИЧЕСКОЕ ОБСЛУЖИВАНИЕ И ГАРАНТИЯ

Гарантия на газовые котлы Monlan - 2 года со дня пуска, но не более 30 месяцев со дня покупки. Срок службы газового котла 12 лет со дня пуска в эксплуатацию, при условии бережной эксплуатации и качественном ежегодном обслуживании.

Любое котельное оборудование требует не только аккуратного и внимательного использования, так как является устройством повышенной опасности, но и ежегодного технического обслуживания (ТО), так как на протяжении всего года активно эксплуатируется пользователем.

Так же как и все пусконаладочные работы, ежегодное обслуживание должно проводиться только специализированной организацией, имеющей государственную лицензию на данный вид деятельности или сертификат о прохождении обучения у компании производителя. Отсутствие ежегодного ТО (не позднее 10 дней с момента наступления 1 года со времени покупки) или некачественное его исполнение снимает с производителя все гарантийные обязательства по данному котлу.

Ежегодное техническое обслуживание котла включает в себя:

- чистку горелки и электродов ионизации и розжига, удаление возможных окислов;
- проверку состояния теплообменника котла, при необходимости очистку его от загрязнений снаружи и от возможных отложений накипи внутри;
- проверку целостности и прочности теплоизоляционного керамоволокна в камере сгорания;
- контроль зажигания, выключения и нормального функционирования аппарата;
- контроль герметичности соединений и трубопроводов газа и воды;
- контроль потребления газа при максимальной и минимальной мощности;
- проверку функционирования предохранительных устройств;
- проверку правильного режима работы командных и регулировочных устройств аппарата;
- проверку правильности функционирования и целостности дымохода и/или системы дымоудаления и воздухозабора;
- проверка давления воздуха в расширительном баке. Оно не должно быть ниже 1 бар (0,1 МПа).

5.1 Гарантийные обязательства и условия предоставления бесплатного гарантийного ремонта.

Предприятие-изготовитель гарантирует безотказную работу котла, при наличии проектной документации на его установку и при соблюдении потребителем правил эксплуатации, технического обслуживания и хранения, установленных настоящим Руководством.

На котел предоставляется гарантийный срок эксплуатации – 2 года со дня пуска, но не более 30 месяцев со дня покупки.

– При отсутствии в гарантийных талонах штампа организации продавца с отметкой даты продажи котла гарантийный срок исчисляется со дня его выпуска предприятием-изготовителем.

– Кассовый чек об оплате котла необходимо сохранять в течение всего гарантийного срока эксплуатации.

– После монтажа котла сервисная организация заполняет потребителю гарантийные талоны, в которых указывается фамилия и инициалы специалиста, дата установки, а также ставится печать.

– В случае самостоятельной установки котла потребителем или иным лицом, не являющимся работником специализированной сервисной организации, гарантийный срок на котел не устанавливается.

– При обнаружении недостатков в работе котла потребитель имеет возможность получить консультацию по бесплатному телефону горячей линии технической поддержки 8-800-700-00-98 или самостоятельно обратиться в авторизованный сервисный центр.

При обращении понадобятся следующие документы:

- руководство по эксплуатации с заполненным гарантийным талоном;
- кассовый чек на приобретение котла;

По окончании работ, специалист сервисного центра выдаст один из документов:

- Технический акт, подтверждающий наличие недостатков с подробным описанием неисправностей;
- акт о проведении гарантийных работ с полным перечнем работ и используемых деталей.

Изготовитель не несет ответственность за неисправность котла и не гарантирует безотказную работу котла в случаях:

- отсутствия проекта газификации на установку котла и проекта системы отопления;
- самостоятельной установки котла Потребителем или иным лицом, не являющимся работником специализированной сервисной организации и лицензированным специалистом;
- несоблюдения Потребителем правил элементарных правил эксплуатации, описанных в данном руководстве;
- невыполнения Потребителем требований к ежегодному техническому обслуживанию;
- несоблюдения Потребителем, торгующей или транспортной организацией правил транспортировки и хранения котла, о чем могут свидетельствовать видимые механические повреждения;
- использования изделия не по назначению;
- эксплуатацию котла с несогласованной по теплоотдаче системой отопления и теплоносителем;

– обязательным условием нормального функционирования котла является использование стабилизатора электрического напряжения. При установке котла специалист сервисной организации в обязательном порядке вносит в гарантийный талон сведения о производителе, марке и модели стабилизатора электрического напряжения, либо информацию о его отсутствии. При этом возможный выход из строя электронной платы не является гарантийным случаем и не может рассматриваться, как наличие недостатка в работе котла.

- промывка и замена узлов гидравлической и газовой систем в случае их засорения не входит в перечень гарантийных услуг и выполняется по прайс-листу сервисного центра;
- использование при ремонте неоригинальных запасных частей Monlan.

Гарантийный срок на новые комплектующие, установленные при гарантийном или плановом ремонте, либо приобретенные отдельно от изделия, составляет 6 месяцев со дня их приобретения или установки.

Гарантия не распространяется на изделие в случае:

- их повреждения в связи со стихийными бедствиями (ураганы, затопления, пожары), находящимися вне контроля Продавца и Покупателя;
- неправильного подключения к электрической, газовой или водопроводной сети;
- попадания внутрь посторонних предметов, жидкостей, насекомых и продуктов их жизнедеятельности.

5.2 Сертификат соответствия, ГОСТ и Стандарт качества

Всё оборудование торговой марки Monlan проходит сертификацию на соответствие техническому регламенту Таможенного союза. Копию сертификата соответствия можно получить в торговой точке, где вы приобретали газовый котел.

Данный товар газовый котел Monlan, модельного ряда ВК, соответствует техническому регламенту таможенного союза 016/2011 «О безопасности аппаратов, работающих на газообразном топливе»

5.3 При аварийном отключении электричества и дальнейшем его включении котел будет пробовать автоматически включиться. Если 3 раза подряд попытка не будет реализована, то каждые 20 минут в течение часа котел будет пробовать включаться вновь.

В случае дальнейших безуспешных попыток котел будет заблокирован с ошибкой E1.

– Также при аварийном отключении сойдутся Часы, настроенные вами ранее. Их придется настроить вновь (см. параграф Установка времени в п.4)

5.4 Утилизация

По истечении срока службы газовый настенный котел должен подвергаться утилизации в соответствии с действующими местными нормами, правилами и способами утилизации. Элементы, изготовленные из цветных металлов, а также упаковку изделия, выполненную из гофрированного картона, необходимо сдать в приемные пункты для последующей переработки.

5.5 Коды ошибок

Код	Описание	Способ устранения	Автоматический перезапуск
E1	1) Нет газа 2) Газовый клапан неисправен 3) Электроды не видят пламени 4) Плата управления отключена или неисправна	1) Открыть кран газа 2) Заменить газовый клапан 3) Почистить или заменить электроды ионизации 4) Проверить качество подключения всех проводов, при необходимости заменить плату. Если замена не помогает, то диагностика выполнена неверно.	3 раза, каждые 20 минут.
E2	1) Нет тяги в дымоходе (засор) 2) Трубка Вентури неисправна или засорена 3) В силиконовых трубках скопился конденсат 4) Датчик тяги (прессостат воздушный) неисправен 5) Турбина не работает	1) Проверить дымоход 2) Почистить или заменить трубку Вентури. 3) Проверить трубки и качество их подключения 4) Проверить работоспособность датчика тяги, при необходимости заменить 5) Проверить работоспособность турбины и при необходимости заменить	В течение часа каждые 15 минут.
E3	1) Перегрев теплообменника 2) Неисправность датчика перегрева	1) Проверить, открыты ли краны на входе и выходе контура отопления. 2) Заменить датчик. В рабочем состоянии датчик замкнут. Размыкание на 92°C.	Отсутствует, только вручную.
E4	1) Сработал датчик перегрева теплоносителя, 94°C 2) Не исправен датчик перегрева теплоносителя	1) Проверить причину высокой температуры, см E3, способы решения 1 и 2 2) Если при остывании котел не возобновил работу, заменить датчик	Автоматически при остывании теплоносителя до 90°C
E5	Датчик входящей температуры ГВС	1) Плохой контакт, проверить 2) Не работает датчик, заменить	Не влияет на работу отопления, при закрытии крана, работа котла восстановится

Код	Описание	Способ устранения	Автоматический перезапуск
E6	Датчик выходящей температуры ГВС	1) Плохой контакт, проверить 2) Не работает датчик, заменить	Не влияет на работу отопления, при закрытии крана, работа котла восстановится
E7	Датчик выходящей температуры отопления	1) Плохой контакт, проверить 2) Не работает датчик, заменить	Когда ошибки устранены, котел автоматически включается.
E8	Датчик ионизации (пламени)	1) Грязный – почистить 2) Не работает – заменить	Отсутствует
E9	1) Сработал датчик давления воды, давление в системе отопления ниже 0,5 бар или выше 3 бар. 2) Датчик давления воды неисправен	1) Проверить манометр – Открыть кран подпитки и восстановить давление. – Сброс избыточного давления автоматическим клапаном. В таком случае из силиконовой (снизу) трубки пойдет вода. 2) Если манометр показывает, что давление есть, то нужно заменить датчик давления воды	Включится автоматически при нормализации давления
E0	В контуре ГВС или отопления зафиксирована температура менее 1°C	1) Провести работу по ошибкам E5, 6 и 7. 2) Контролировать входящую в котел температуру.	

Внимание! Если замена деталей не помогает, то диагностика выполнена неверно, и вы заменили рабочую деталь.

5.6 Простые Советы

- Чистка внешних панелей обшивки должна проводиться только мыльным раствором и мягкой губкой. Не допускается использовать для чистки окрашенных и пластмассовых частей растворители для краски и другие едкие вещества.
- Если котел продан и/или передан другому лицу в пользование, позаботьтесь о том, чтобы новый пользователь получил данное руководство для ознакомления и продления гарантии.
- В случае если вы планируете долгое время не пользоваться котлом, закройте газовый кран на впуске к котлу, отключите котел от электроснабжения и примите необходимые меры по защите котла от замерзания;

6. ГАРАНТИЙНЫЙ ТАЛОН

ВНИМАНИЕ! Пожалуйста, контролируйте и требуйте от продавца заполнение гарантийного талона.

Изделие	Газовый котел Monlan	
Модель	<input type="checkbox"/> 13 <input type="checkbox"/> 16 <input type="checkbox"/> 24 кВт	
Серийный номер		
Дата производства		
Дата продажи	«_____» _____ 20____г.	
Продавец:		М.П.
Адрес:		
Телефон:		
Исправное изделие в полном комплекте получил. С условиями гарантийного сервисного обслуживания ознакомлен и согласен.		
Подпись и ФИО покупателя:		

КОНТРОЛЬНЫЙ ТАЛОН ПО УСТАНОВКЕ ГАЗОВОГО КОТЛА MONLAN

Владелец:

ФИО (полностью)	
Адрес	
Контактный телефон	

Монтажная организация:

Название:	Дата монтажа:
Адрес:	Номер лицензии:
	ФИО и подпись мастера:
Телефон:	

Пусконаладочные работы:

Название:	Дата пуска:
Адрес:	Тип газа: <input type="checkbox"/> сжиженный <input type="checkbox"/> природный
	Номер лицензии:
Телефон:	
	М.П.
Владелец ознакомлен и согласен соблюдать технику безопасности, условия эксплуатации и гарантийного обслуживания:	
Подпись и ФИО покупателя:	

ОТРЫВНОЙ ТАЛОН 1

ФИО покупателя:	
Адрес:	Телефон:
Обнаруженная неисправность:	Выполненные работы (перечень работ):
	Подпись собственника:

ОТРЫВНОЙ ТАЛОН 2

ФИО покупателя:	
Адрес:	Телефон:
Обнаруженная неисправность:	Выполненные работы (перечень работ):
	Подпись собственника:

ОТРЫВНОЙ ТАЛОН 3

ФИО покупателя:	
Адрес:	Телефон:
Обнаруженная неисправность:	Выполненные работы (перечень работ):
	Подпись собственника:

ОТРЫВНОЙ ТАЛОН 4

Модель котла:	Серийный номер:	
Фирма продавец:	Дата:	М.П.
Сервисный центр:	Дата:	М.П.

ОТРЫВНОЙ ТАЛОН 5

Модель котла:	Серийный номер:	
Фирма продавец:	Дата:	М.П.
Сервисный центр:	Дата:	М.П.

ОТРЫВНОЙ ТАЛОН 6

Модель котла:	Серийный номер:	
Фирма продавец:	Дата:	М.П.
Сервисный центр:	Дата:	М.П.

ОТРЫВНОЙ ТАЛОН 4

ФИО покупателя:	
Адрес:	Телефон:
Обнаруженная неисправность:	Выполненные работы (перечень работ):
	Подпись собственника:

ОТРЫВНОЙ ТАЛОН 5

ФИО покупателя:	
Адрес:	Телефон:
Обнаруженная неисправность:	Выполненные работы (перечень работ):
	Подпись собственника:

ОТРЫВНОЙ ТАЛОН 6

ФИО покупателя:	
Адрес:	Телефон:
Обнаруженная неисправность:	Выполненные работы (перечень работ):
	Подпись собственника: