

EAN: 6414150088223

static.oras.com/7401



- Shower
- Термостатический
- Настенный монтаж
- Хром
- Ручка регулировки температуры, Ручка регулировки расхода
- Поворотный дивертер, Встроенный дивертер
- Ручной душ, Верхний душ, Регулируемый держатель штанги, Шланг для душа (1750 мм), С регулировкой расстояния до стены, Поворотное шарнирное соединение, Защита от известковых отложений
- Защита от ожогов на 38°C, Функция THERMO COOL. Больше безопасности благодаря минимальному нагреву корпуса арматуры
- Керамическая кран-букса, Термостатический картридж, Обратный клапан, Грязевой фильтр
- Прямое подключение, Внутренняя резьба
- Может быть укорочен
- WithoutCouplings

ТЕХНИЧЕСКИЕ ДАННЫЕ

Параметры расхода воды

Расход воды при 300 кПа	0.25 / 0.26 л/с
Потеря давления при расходе 0.2 л/с	180 кПа

Технические характеристики

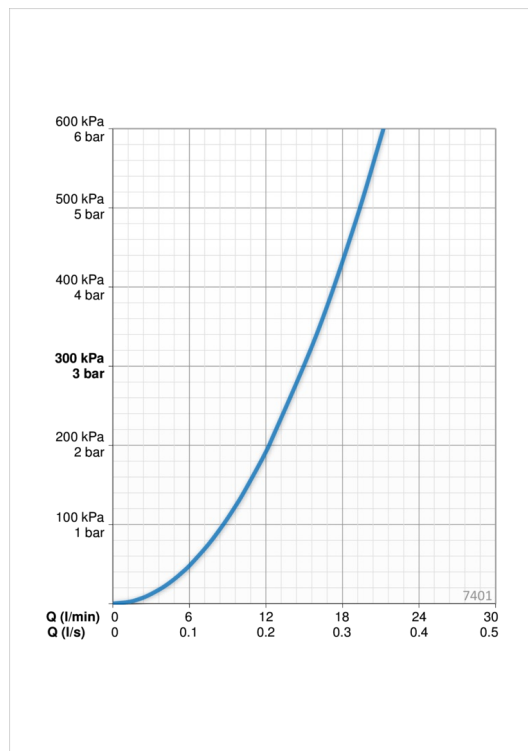
Относительный диаметр	DN 15
Подключение горячей воды	max. +65°C
Рабочее давление	100 - 1000 кПа
Установочные размеры	G3/4
Установочная ширина	CC150± 3 mm
Длина/расстояние	435 - 460 mm
Материал	Латунь

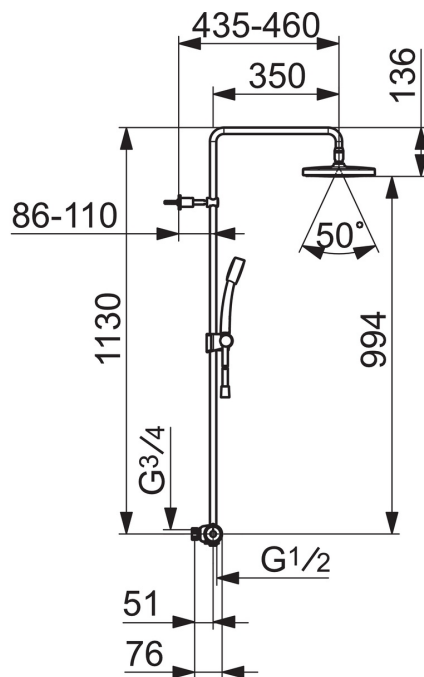
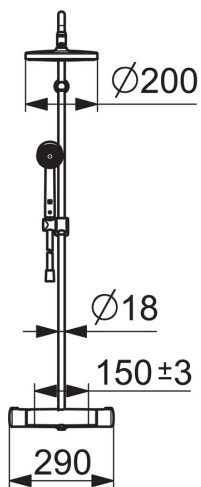
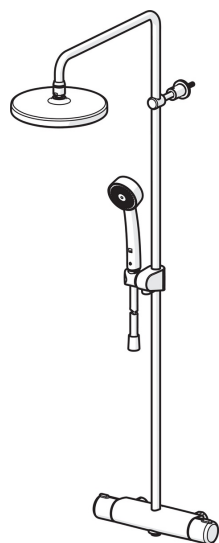
Regulations

Стандарт EN	EN 1111
Уровень шума	I (ISO 3822)

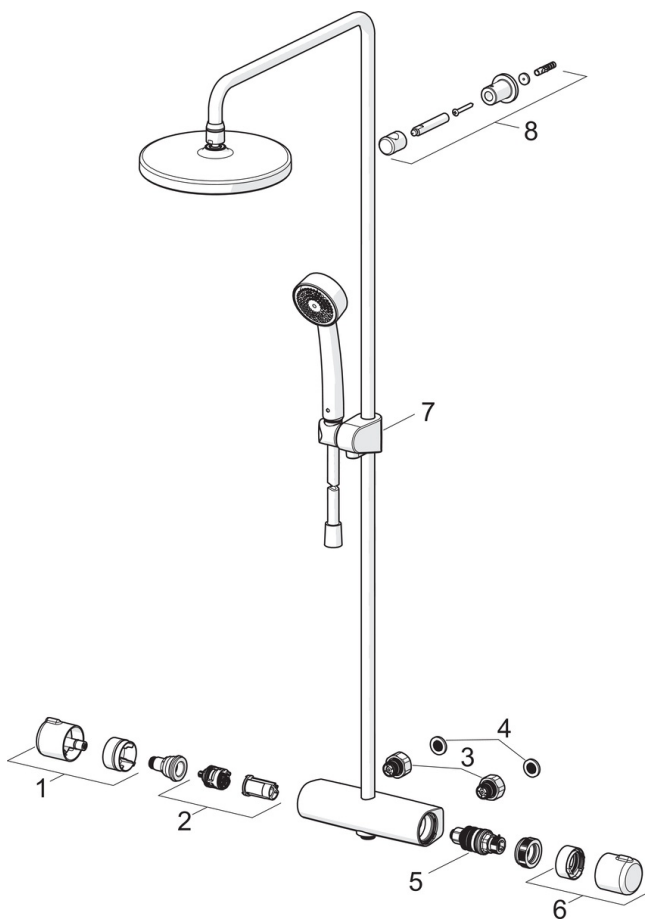
Тип разрешения

KIWA SE	1664
---------	-------------





Запасные части



SP7401

Название	Код
01 Ручка регулировки расхода	602452V
02 Переключатель/Узел регулировки	1006281V
03 Объединить	602438/2
04 Водный фильтр с уплотнением, G3/4, DN20	178375V
05 Термостат/ узел регулировки	178780V
06 Ручка регулировки температуры	602431V
07 Скользящий держатель	601189V
08 Держатель душевой трубки	1001314V