

EAN: 6414150088230  
[static.oras.com/7402](http://static.oras.com/7402)



- Shower
- Термостатический
- Настенный монтаж
- Хром
- Ручка регулировки температуры, Ручка регулировки расхода
- Поворотный дивертер, Встроенный дивертер
- Ручной душ, Душевая штанга, Верхний душ, Регулируемый держатель штанги, Шланг для душа (1750 мм), С регулировкой расстояния до стены, Поворотное шарнирное соединение, Защита от известковых отложений
- Интенсивный
- Защита от ожогов на 38°C, Функция THERMO COOL. Больше безопасности благодаря минимальному нагреву корпуса арматуры
- Керамическая кран-букса, Термостатический картридж, Обратный клапан, Грязевой фильтр
- Прямое подключение, Внутренняя резьба
- Может быть укорочен
- WithoutCouplings

## ТЕХНИЧЕСКИЕ ДАННЫЕ

### Параметры расхода воды

Расход воды при 300 кПа	<b>0.3 / 0.26 l/s</b>
Потеря давления при расходе 0.2 л/с	<b>180 кПа</b>

### Технические характеристики

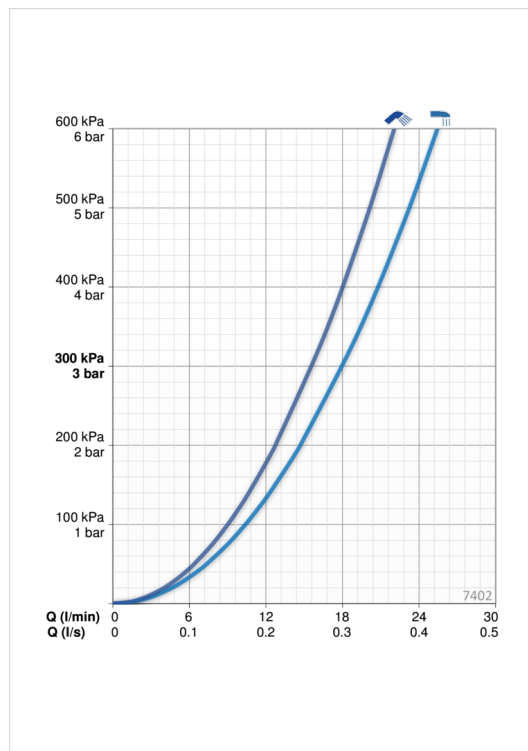
Относительный диаметр	<b>DN 15</b>
Подключение горячей воды	<b>max. +65°C</b>
Рабочее давление	<b>100 - 1000 кПа</b>
Установочные размеры	<b>G3/4</b>
Установочная ширина	<b>CC150± 3 mm</b>
Длина/расстояние	<b>435 - 460 mm</b>
Материал	<b>Латунь</b>

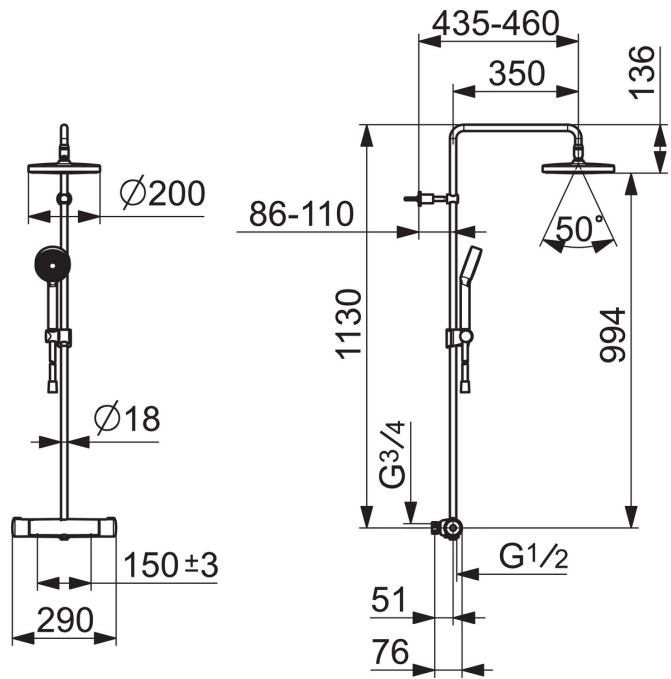
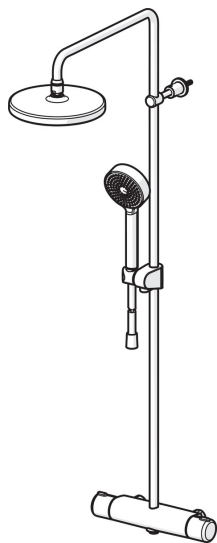
### Regulations

Стандарт EN	<b>EN 1111</b>
Уровень шума	<b>I (ISO 3822)</b>

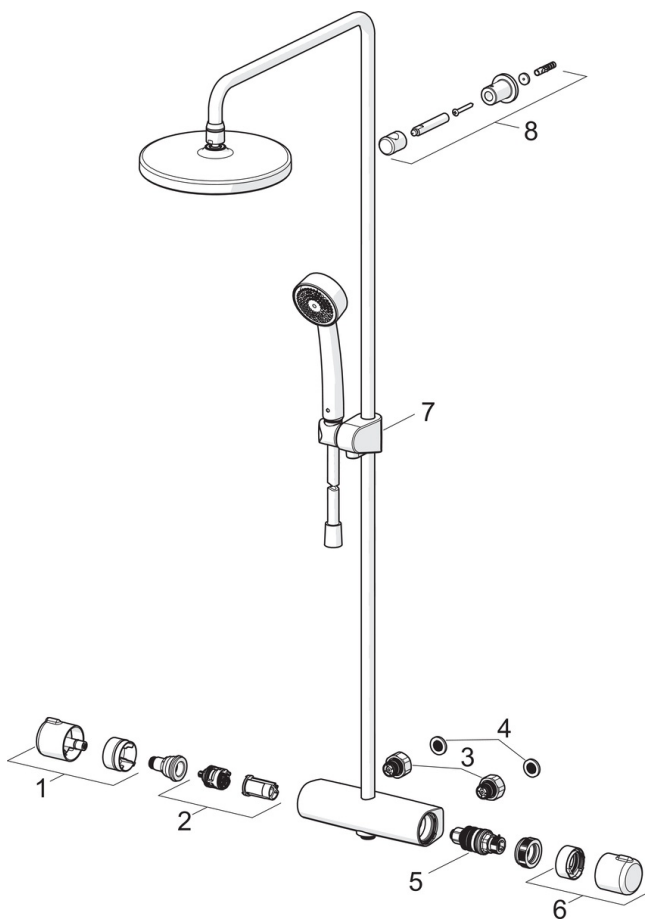
### Тип разрешения

KIWA SE	<b>1664</b>
---------	-------------





## Запасные части



### SP7401

Название	Код
01 Ручка регулировки расхода	602452V
02 Переключатель/Узел регулировки	1006281V
03 Объединить	602438/2
04 Водный фильтр с уплотнением, G3/4, DN20	178375V
05 Термостат/ узел регулировки	178780V
06 Ручка регулировки температуры	602431V
07 Скользящий держатель	601189V
08 Держатель душевой трубки	1001314V